



CARRARO

Spare Parts List

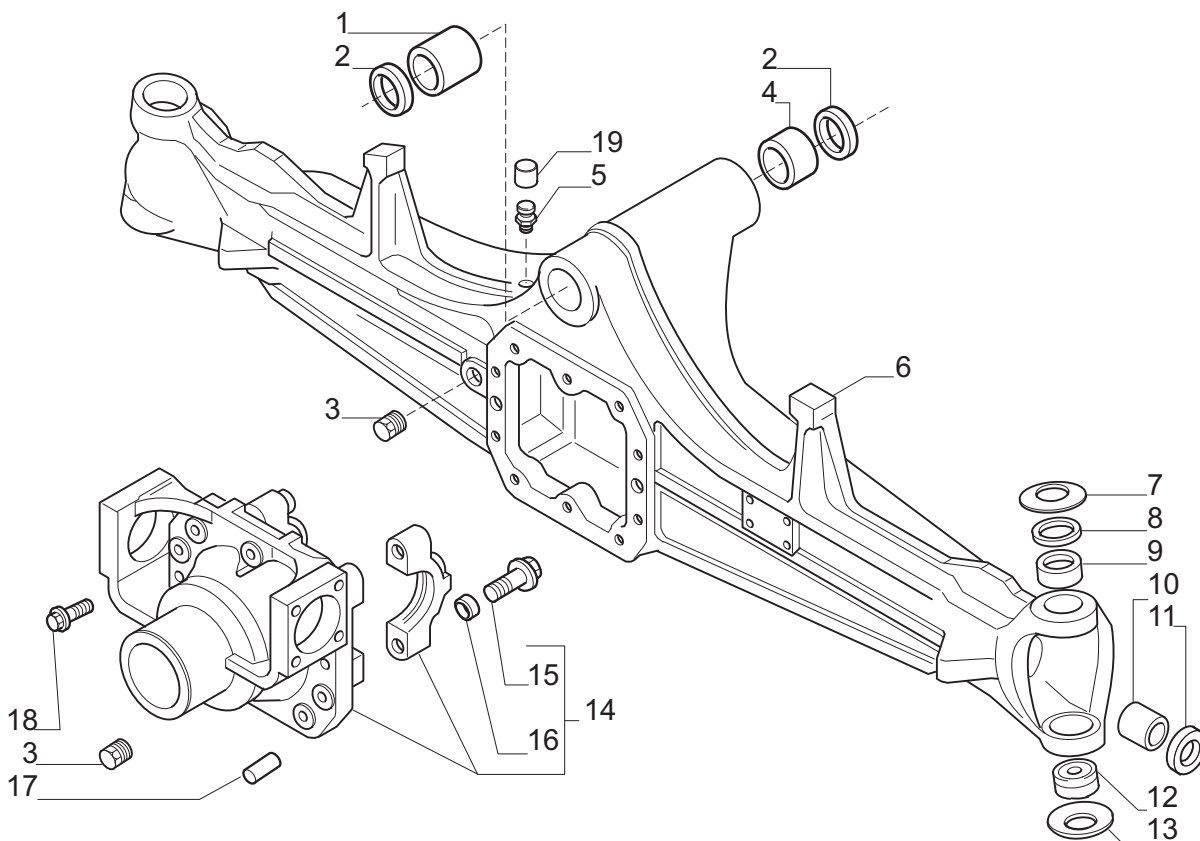
AXLE 26.18

REF. 135380

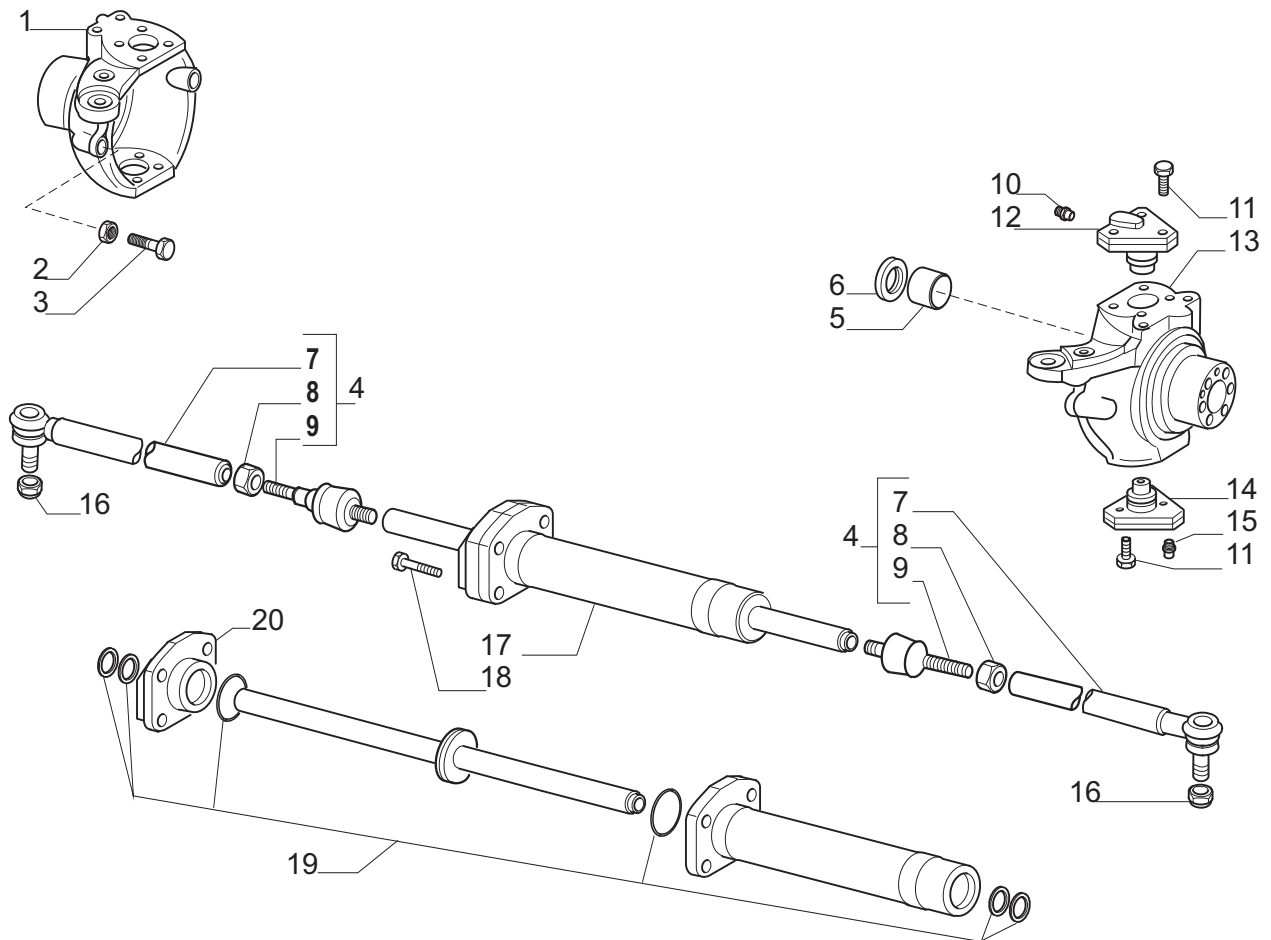
INDEX

1.0.0	Axle housing
2.0.0	Swivel housing and steering cylinder
3.0.0	Bevel gear / Pinion set
4.0.0	Differential
5.0.0	Drive shafts
6.0.0	Wheel hub and epicyclic reduction gears

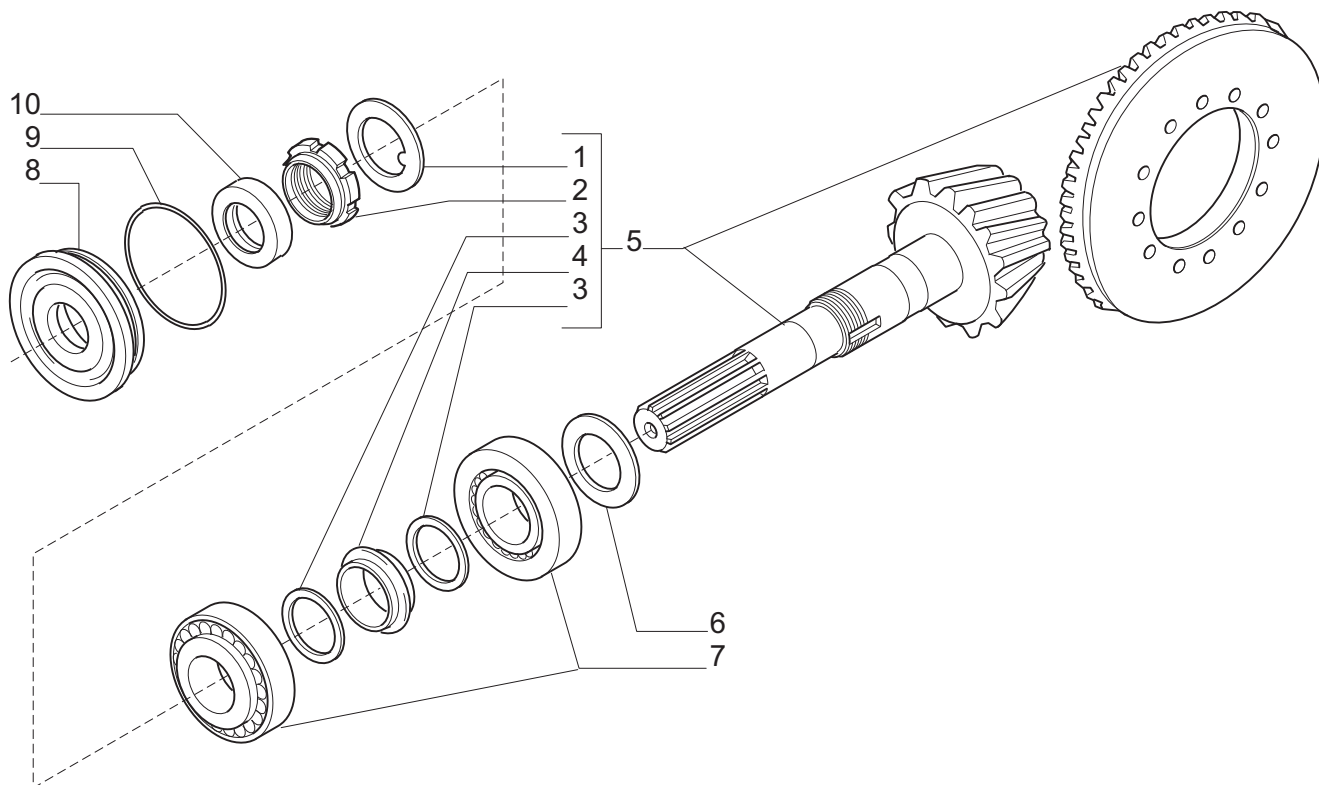
**Il presente catalogo è valido a partire dal N° di matricola 101.
This catalogue is valid from serial number 101.**



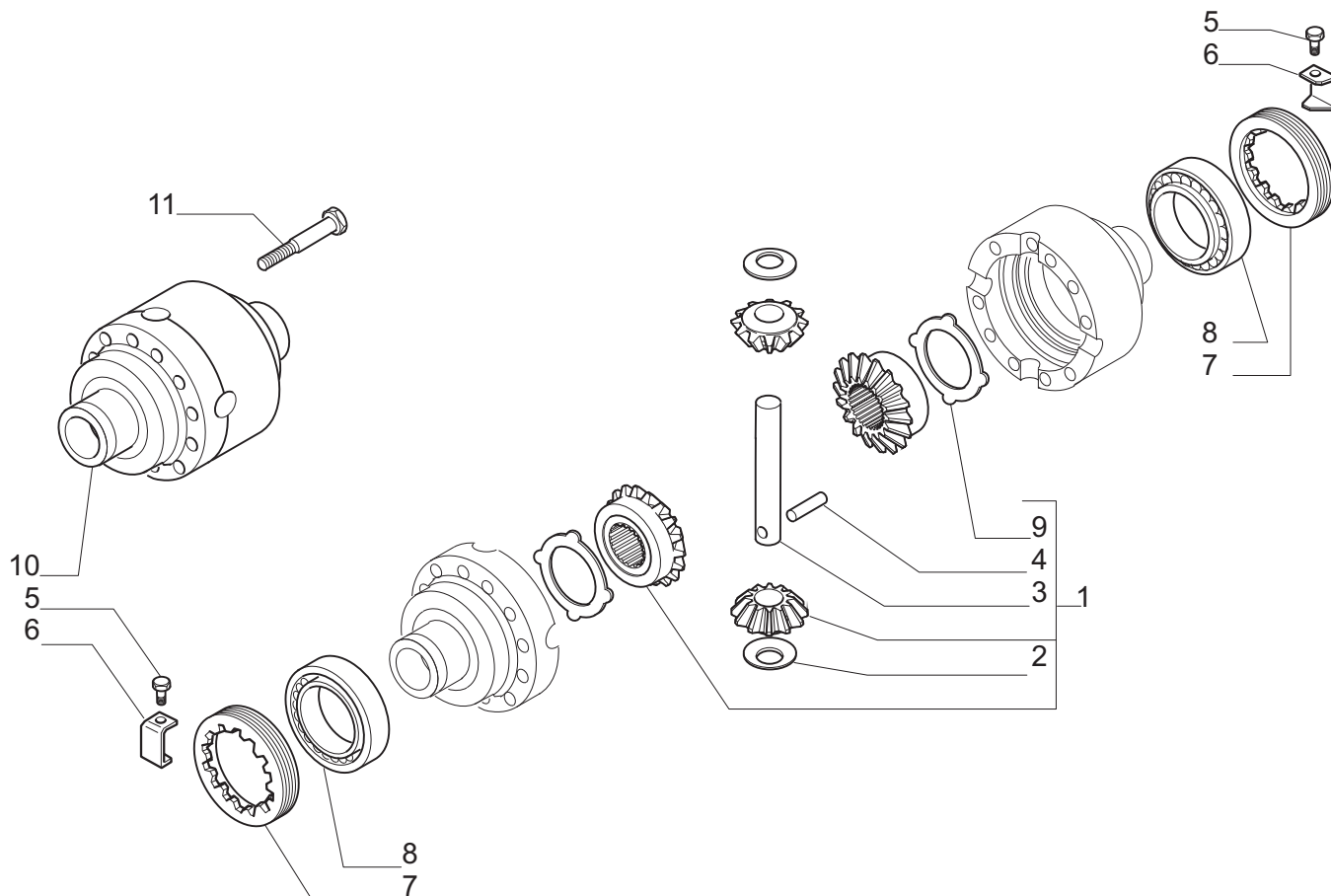
Pos.	Ref.	Q.ty	Descrizione	Description	Kit	Note
1	126610	1	Boccola 60x50.19x54	Bush 60x50.19x54		
2	120717	2	Anello di tenuta	Oil seal		
3	092270	2	Tappo olio M22x1,5	Oil plug M22x1,5		
4	126611	1	Boccola anteriore	Front bush		
5	104988	1	Sfiato M10x1	Breather M10x1		
6	131496	1	Trave	Axle housing		
7	128633	2	Molla tazza	Belleville washer		
8	131265	2	Spessore registro	Spacer washer		
9	123641	2	Boccola	Bush		
10	118547	2	Bronzina	Bush		
11	116723	2	Anello di tenuta 42x62x14	Oil seal 42x62x14		
12	123726	2	Rotula sferica	Spherical bearing		
13	128630	2	Molla tazza	Belleville washer		
14	122964	1	Supporto differenziale	Differential support		
15	126022	4	Vite M14x75	Bolt M14x75		
16	072235	4	Bussola di centraggio	Centering bush		
17	087660	2	Spina D15x35	Pin D15x35		
18	125827	10	Vite 12x1.75x33	Bolt 12x1.75x33		
19	130532	1	Coperchio di protezione	Protection cover		



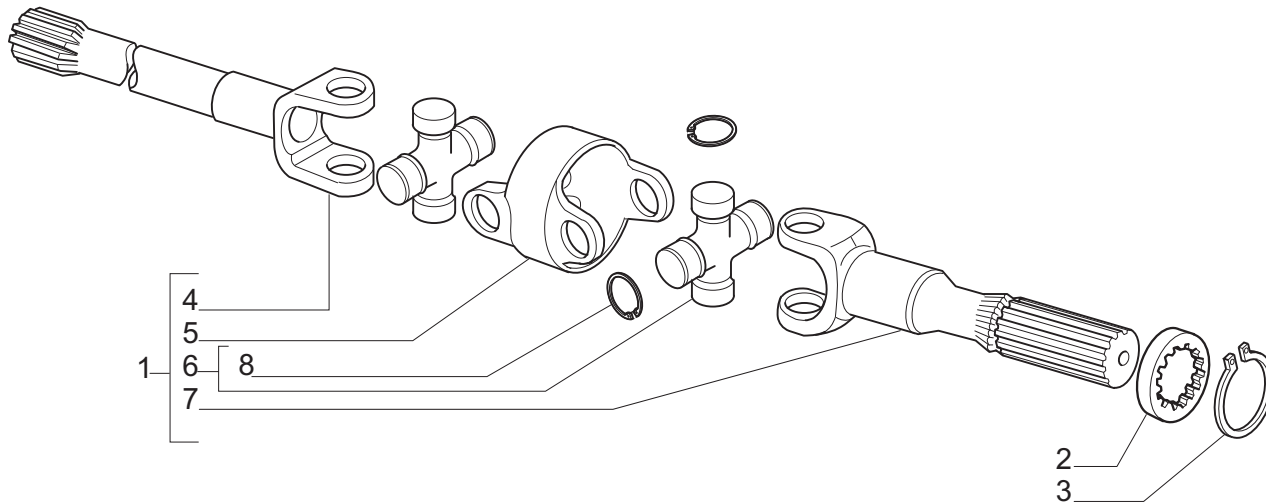
Pos.	Ref.	Q.ty	Descrizione	Description	Kit	Note
1	132869	1	Calotta SX	Swivel housing L.H.		
2	022129	2	Dado M.16	Nut M.16		
3	124748	2	Vite M16x100	Bolt M16x100		
4	123153	2	Asta guida	Steering arm assy		
5	109972	2	Bronzina 35x39x35	Bush 35x39x35		
6	116722	2	Anello di tenuta 35x52x16	Oil seal 35x52x16		
7	048976	2	Titante	Steering arm		
8	070787	2	Dado M24x1,5	Nut M24x1,5		
9	049013	2	Snodo sferico	Ball joint		
10	024210	2	Ingrassatore M6x1	Greaser nipple M6x1		
11	126922	12	Vite M14x2x35 (Autobl.)	Bolt M14x2x35 (Self lock.)		
12	128880	2	Perno snodo calotta	King pin		
13	132868	1	Calotta DX	Swivel housing R.H.		
14	128881	2	Perno snodo calotta	King pin		
15	024211	2	Ingrassatore M6x1	Greaser nipple M6x1		
16	022431	2	Dado M20x1,5 (Autobl.)	Nut M20x1,5 (Self lock.)		
17	126778	1	Martinetto	Steering cylinder		
18	128534	4	Vite M12x45 (Autobl.)	Bolt M12x45 (Self lock.)		
19	049122	1	Kit guarnizioni	Oil seal kit		
20	049121	1	Testata martinetto	Cylinder head		



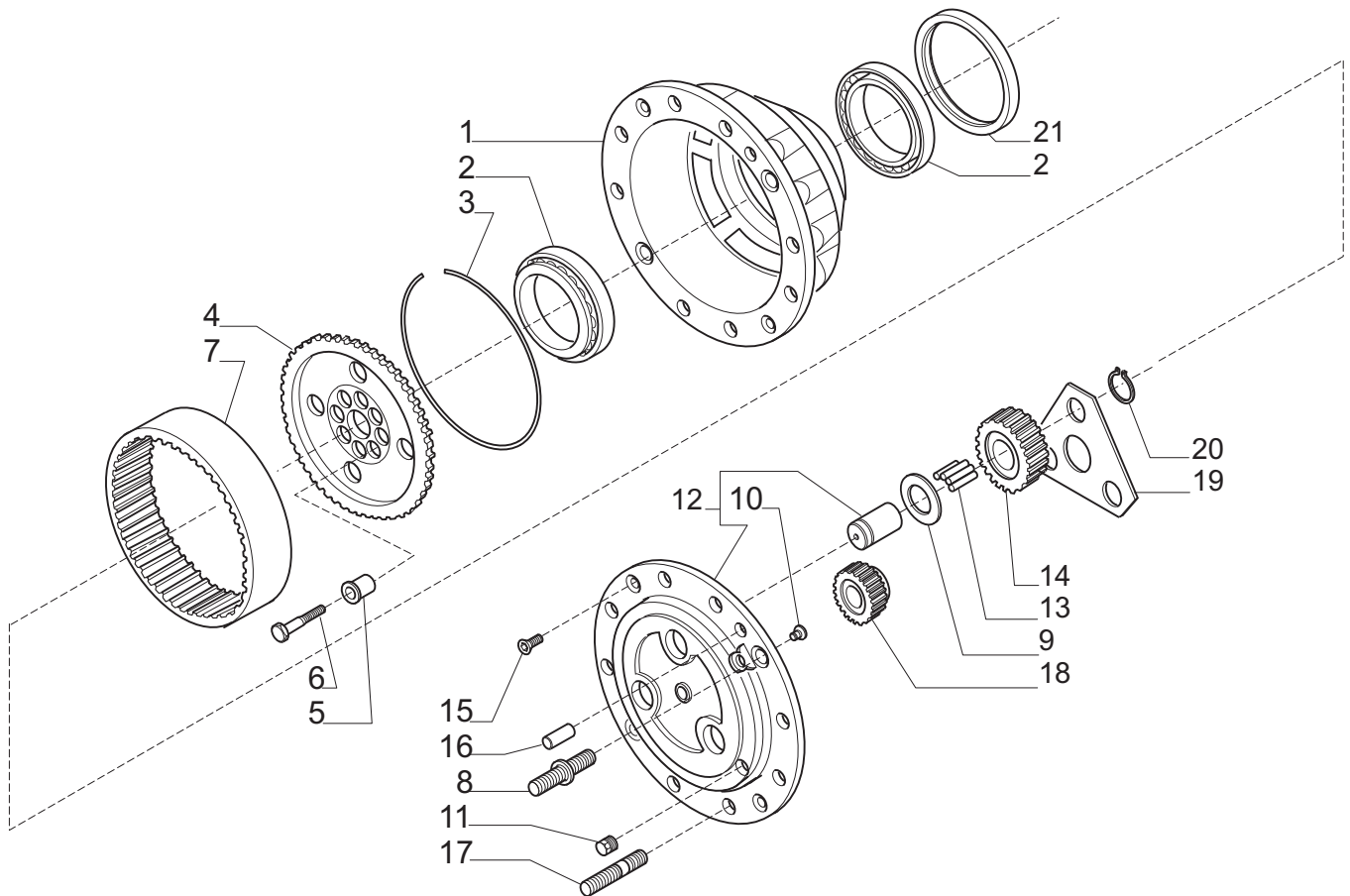
Pos.	Ref.	Q.ty	Descrizione	Description	Kit	Note
1	113717	1	Rondella fermo	Lockwasher	066527	
2	115054	1	Ghiera M40x1,5	Ring nut M40x1,5	066527	
3	125829	2	Rondella	Washer	066527	
4	125806	1	Distanziale elastico	Collapsible spacer	066527	
5	066527	1	Coppia conica Z=12/33	Bevel gear/Pinion set		
6	132265	-	Spessore 2.50mm	Shim 2.50mm		
6	132266	-	Spessore 2.60mm	Shim 2.60mm		
6	132267	-	Spessore 2.70mm	Shim 2.70mm		
6	132268	-	Spessore 2.80mm	Shim 2.80mm		
6	132269	-	Spessore 2.90mm	Shim 2.90mm		
6	132270	-	Spessore 3.00mm	Shim 3.00mm		
6	132271	-	Spessore 3.10mm	Shim 3.10mm		
6	132272	-	Spessore 3.20mm	Shim 3.20mm		
6	132273	-	Spessore 3.30mm	Shim 3.30mm		
6	132274	-	Spessore 3.40mm	Shim 3.40mm		
7	027326	2	Cuscinetto	Bearing		
8	129929	1	Coperchio paraolio	Cover		
9	028212	1	Anello OR	O.ring		
10	134363	1	Anello di tenuta 35x52x16	Oil seal 35x52x16		



Pos.	Ref.	Q.ty	Descrizione	Description	Kit	Note
1	066161	1	Kit ingranagg. differenziale	Differential kit		
2	115730	2	Rondella spallamento	Thrust washer	066161	
3	115731	1	Perno	Shaft	066161	
4	116451	1	Spina D.7x40	Pin D.7x40	066161	
5	128440	2	Vite M6x10 (Atbl.)	Screw M6x10 (Self lock.)		
6	107778	2	Fermo ghiera	Locking plate		
7	107400	2	Ghiera	Ring nut		
8	027309	2	Cuscinetto	Bearing		
9	120361	2	Controdisco	Drive plate	066161	
10	137972	1	Scatola differenziale	Differential housing		
11	125552	12	Vite M10x1,5x75 (Atbl.)	Bolt M10x1,5x75		



Pos.	Ref.	Q.ty	Descrizione	Description	Kit	Note
1	131561	2	Doppio giunto 55°	Drive shaft 55°		
2	127592	2	Distanziale	Spacer		
3	024784	2	Anello seeger D.29	Snap ring D.29		
4	519060	2	Semiasse (lato diff.)	Half shaft (Diff. side)		
5	519056	2	Corpo centrale	Central body		
6	519044	4	Crocera	Spider		
7	040821	2	Semiasse (lato ruota)	Half shaft (Wheel side)		
8	040822	16	Anello seeger	Snap ring		



Pos.	Ref.	Q.ty	Descrizione	Description	Kit	Note
1	118376	2	Mozzo ruota	Wheel hub		
2	118370	4	Cuscinetto	Bearing		
3	125555	2	Anello	Lockring		
4	125550	2	Mozzo fermo corona	Wheel carrier		
5	125189	2	Bussola centraggio D.24	Centering bush D.24		
5	125190	6	Bussola centraggio D.20	Centering bush D.20		
6	119906	8	Vite M14x65 (Atbl.)	Bolt M14x65 (Self lock.)		
7	125549	2	Corona dentata Z=75	Crown gear Z=75		
8	106199	12	Prigioniero D.10.9	Stud D.10.9		
9	115634	6	Ralla	Thrust washer		
10	115682	2	Pattino arresto semiasse	Pad	066982	
11	092270	2	Tappo olio M22x1,5	Oil plug M22x1,5		
12	066982	2	Kit treno portasatelliti	Planetary carrier assy		
13	028284	18	Rullini (a decine)	Needle bearing (by tens)		
14	115644	6	Ingranaggio sat. Z=29	Planetary gear Z=29		
15	020510	4	Vite M12x30	Screw M12x30		
16	115640	4	Spina D18x36	Pin D18x36		
17	120853	4	Prigioniero	Stud with collar		
18	115643	2	Pignone epic. Z=15	Pinion Z=15		
19	116458	2	Ralla satelliti	Thrust washer		
20	024789	6	Anello seeger D.34	Snap ring D.34		
21	047705	2	Tenuta cass.150x176x16	Cassette seal 150x176x16		