



CARRARO

Catalogo Parti Di Ricambio

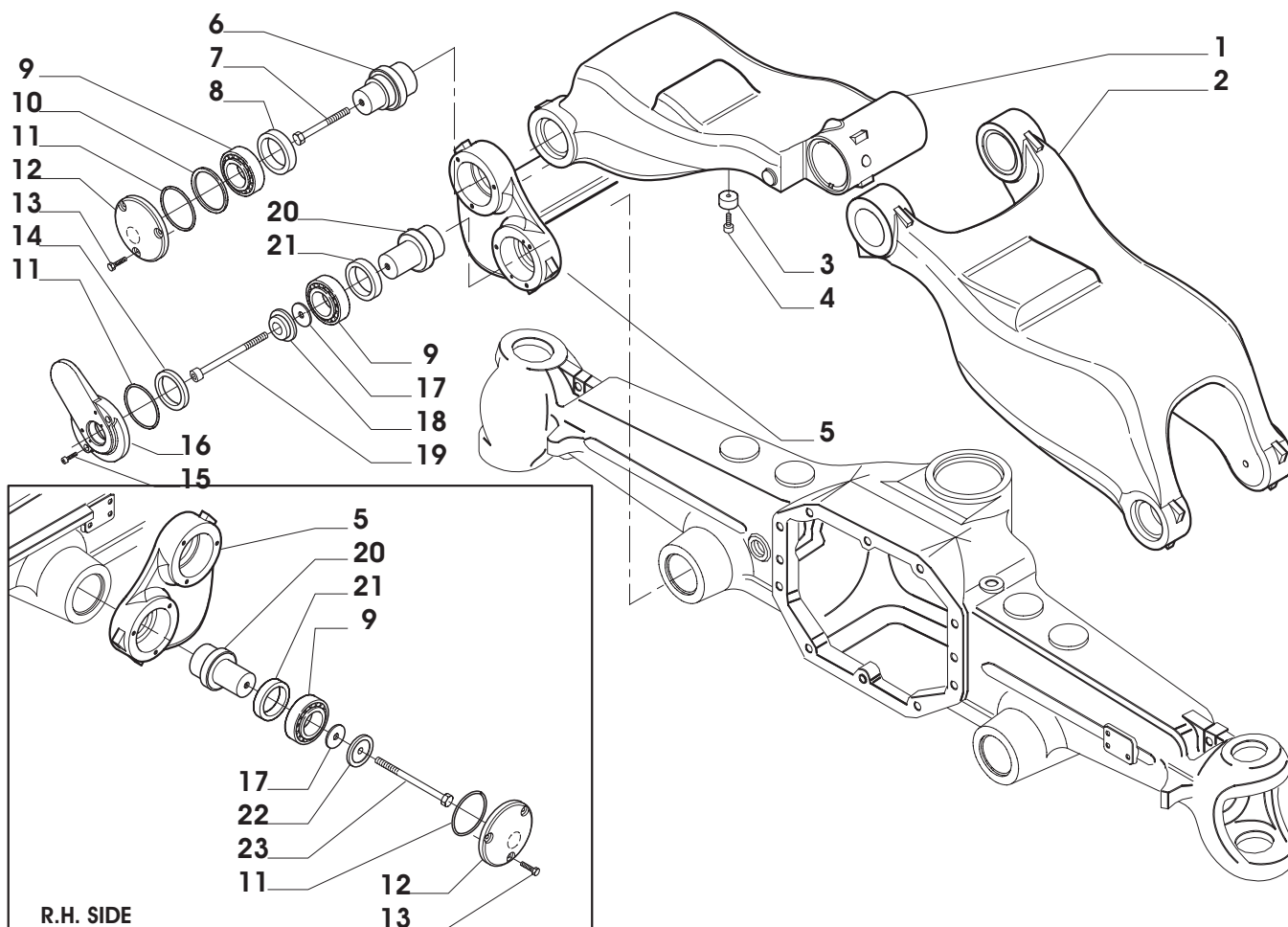
Spare Parts List

ASSALE 20.29S

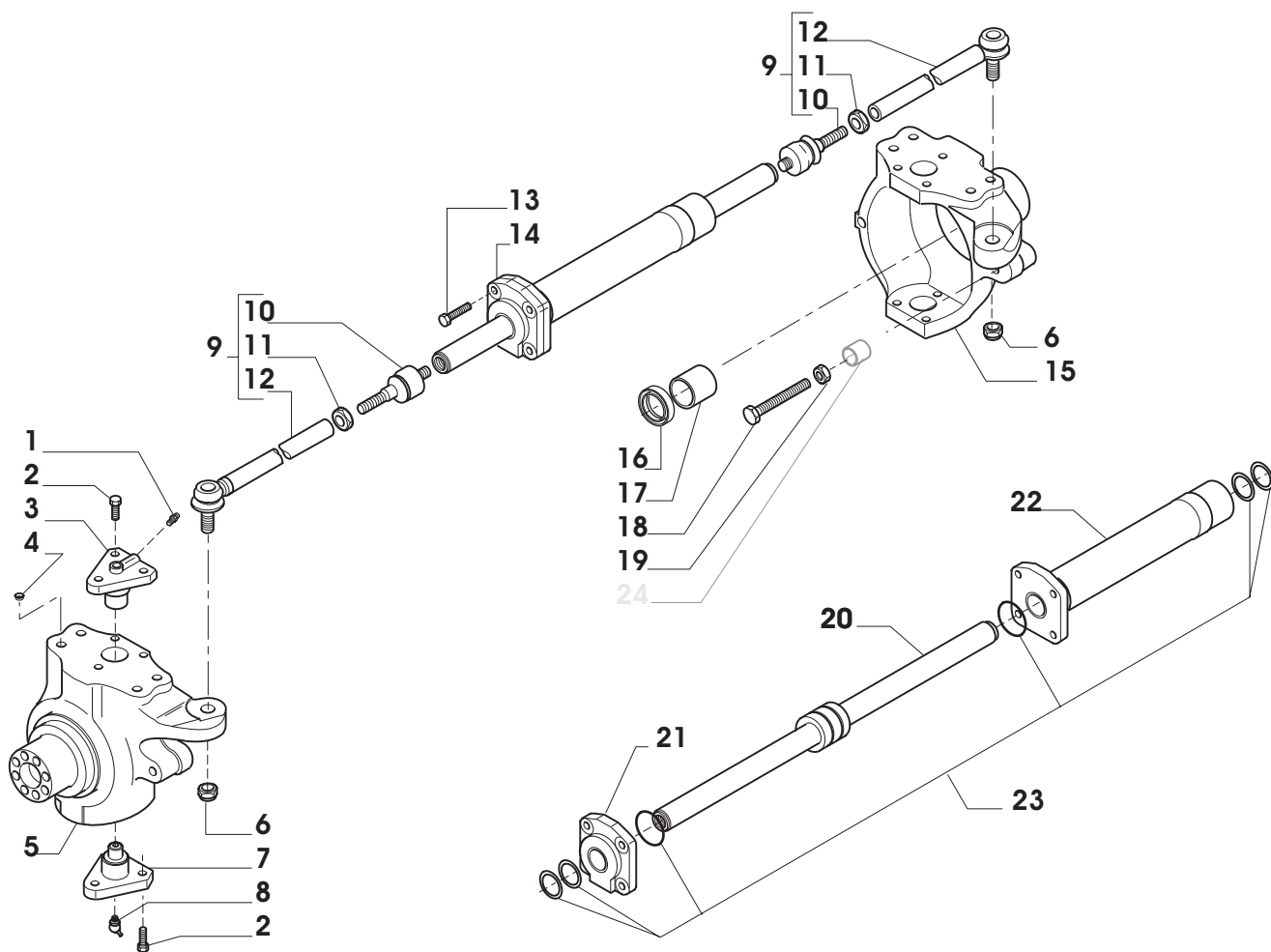
20.29S AXLE

REF. 142254

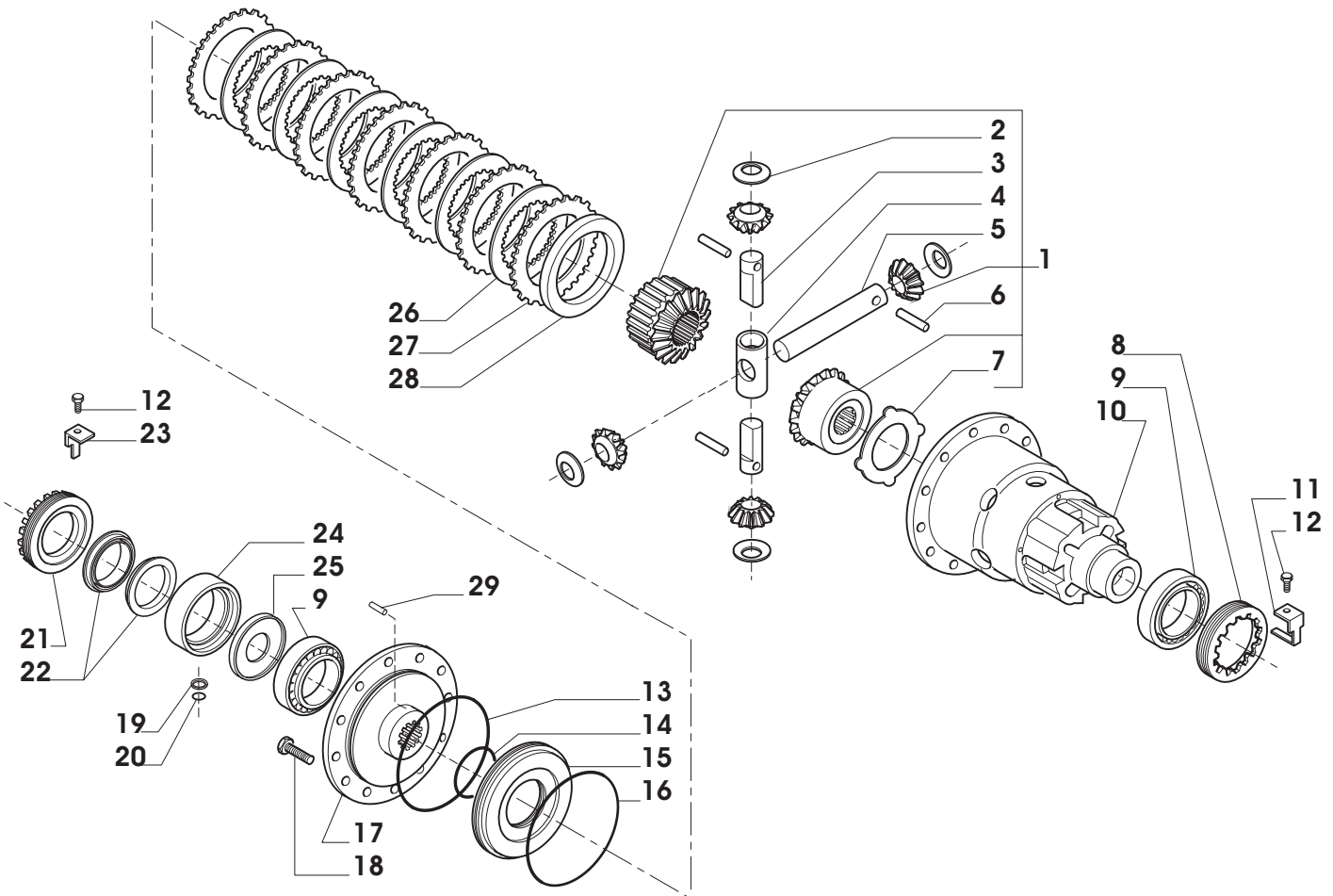
- 1.0.1 Corpo assale
Axle housing
- 2.0.0 Gruppo bracci
Arms unit
- 3.0.1 Gruppo cilindro sospensione
Suspension cylinder unit
- 4.0.1 Calotte e cilindro di sterzo
Swivel housings and steering cylinder
- 5.0.0 Coppia conica
Bevel gear set
- 6.0.0 Differenziale
Differential
- 7.0.0 Doppio giunto
Double U-joint
- 8.0.0 Mozzo ruota
Wheel hub
- 9.0.0 Riduzione epicicloidale
Final reduction
- 10.0.1 Sensori
Sensors
- 11.0.1 Gruppo controllo sospensione
Suspension control set
- 12.0.0 Sommario kit
Kit summary



Pos.	Ref.	Q.ty	Descrizione	Description	Kit	Note
1	144180	1	Braccio superiore SX	LH upper arm		
2	144181	1	Braccio superiore DX	RH upper arm		
3	142803	2	Tampone	Pad		
4	021409	2	Vite M10x25	Screw M10x25		
5	144182	2	Braccio inferiore	Lower arm		
6	140863	4	Perno bracci	Arms pin		
7	021221	4	Vite M14x100	Screw M14x100		
8	033478	4	Guarnizione	Gasket		
9	140869	8	Cuscinetto	Bearing		
10	130140	4	Spessore 0.5mm	Shim 0.5mm		
10	130141	2	Spessore 0.2mm	Shim 0.2mm		
10	130142	2	Spessore 0.1mm	Shim 0.1mm		
11	028513	8	Anello OR	O. ring		
12	142794	7	Coperchio	Cover		
13	020852	21	Vite M10x30	Screw M10x30		
14	025165	1	Anello di tenuta	Seal ring		
15	021393	2	Vite M8x25	Screw M8x25		
16	140864	1	Piastra sensore	Sensor plate		
17	140872	4	Spessore 0.5mm	Shim 0.5mm		
17	140873	4	Spessore 0.2mm	Shim 0.2mm		
18	140871	1	Ralla cuscinetto	Thrust bearing		
19	021714	1	Vite M14x120	Screw M14x120		
20	140867	4	Perno bracci	Arms pin		
21	033470	4	Anello di tenuta	Seal ring		
22	142795	3	Ralla cuscinetto	Thrust bearing		
23	021239	3	Vite M14x120	Screw M14x120		



Pos.	Ref.	Q.ty	Descrizione	Description	Kit	Note
1	024210	2	Ingrassatore M6x1	Greaser nipple M6x1		
2	126922	12	Vite M14x35	Bolt M14x35		
3	133084	2	Perno snodo	King pin		
4	030755	8	Tappo D14.5	Plug D14.5		
5	140881	1	Calotta SX	Swivel housing LH		
6	022431	2	Dado M20x1.5	Nut M20x1.5		
7	128881	2	Perno snodo	King pin		
8	024211	2	Ingrassatore M6x1 45°	Greaser nipple M6x1 45°		
9	139168	2	Asta guida	Steering arm assy		
10	351504	2	Snodo sferico	Ball joint	139168	
11	070787	2	Dado	Nut	139168	
12	351144	2	Tirante	Tie rod	139168	
13	128534	4	Vite M12x45	Bolt M12x45		
14	132752	1	Martinetto	Steering cylinder		
15	140882	1	Calotta DX	Swivel housing RH		
16	132742	2	Anello tenuta	Seal ring		
17	125161	2	Bronzina	Bush		
18	124748	2	Vite M16x100	Bolt M16x100		
19	022129	2	Dado M16	Nut M16		
20	049216	1	Stelo	Rod	132752	
21	049215	1	Testa martinetto	Cylinder head	132752	
22	049217	1	Cilindro	Cylinder	132752	
23	049214	1	Kit guarnizione	Oil seal kit	132752	
24	143038	2	Bussola fermo sterzata	Steering stop		removed from s/n1488



Pos.	Ref.	Q.ty	Descrizione	Description	Kit	Note
1	066377	1	Kit ingr. differenziale	Differential kit		
2	115730	4	Rondella spallamento	Thrust washer	066377	
3	133155	2	Perno	Shaft	066377	
4	137537	1	Crocera	Spider	066377	
5	115731	1	Perno	Shaft	066377	
6	116451	3	Spina D.7x40	Pin D.7x40	066377	
7	133036	1	Controdisco	Drive-plate	066377	
8	107400	1	Ghiera	Ring nut		
9	027256	2	Cuscinetto	Bearing		
10	133925	1	Scatola differenziale	Differential housing		
11	136024	1	Fermo ghiera	Locking plate		
12	128440	2	Vite M6x10	Bolt M6x10		
13	028639	1	Anello OR	O.ring		
14	028205	1	Anello OR	O.ring		
15	133931	1	Pistone	Piston		
16	028638	1	Anello OR	O.ring		
17	133926	1	Coperchio	Cover		
18	127921	12	Vite M10x30	Bolt M10x30		
19	133942	1	Rondella	Washer		
20	028602	1	Anello OR	O.ring		
21	133936	1	Ghiera M94x2	Ring nut M94x2		
22	133940	2	Anello di tenuta	Seal ring		
23	133937	1	Fermo ghiera	Locking plate		
24	133935	1	Distanziale	Spacer		
25	133934	1	Rondella	Washer		
26	133938	7	Disco frizione	Plate		
27	133939	8	Controdisco frizione	Drive-plate		
28	133929	1	Rondella	Washer		
29	023836	1	Rivetto	Rivet		

Kit	Ref.	Descrizione	Description	Q.ty	Note
139168	-	Asta guida	Steering arm	-	
	351144	Tirante	Tie rod	1	
	070787	Dado	Nut	1	
	351504	Snodo sferico	Ball joint	1	
132752	-	Martinetto	Steering cylinder	-	
	049215	Testata martinetto	Steering cylinder head	1	
	049216	Stelo	Rod	1	
	049214	Kit guarnizioni	Seal kit	1	
	049217	Cilindro	Body	1	
066918	-	Kit coppia conica	Bevel gear set	-	
-	-	Coppia conica Z11/33	Bevel gear Z11/33	1	
-	125829	Rondella	Washer	2	
-	126369	Distanziale elastico	Collapsible spacer	1	
-	113717	Rondella fermo ghiera	Lockwasher	1	
-	115054	Ghiera M40x1.5	Ring nut M40x1.5	1	
066377	-	Kit differenziale	Differential kit	-	
-	-	Ingranaggio Z11	Gear Z11	4	
-	-	Ingranaggio Z16	Gear Z16	1	
-	-	Ingranaggio Z16	Gear Z16	1	
-	115731	Perno	Pin	1	
-	115730	Rondella spallamento	Thrust washer	4	
-	116451	Spina D.7x40	Pin D.7x40	1	
-	133036	Controdisco	Drive-plate	1	
-	133155	Perno	Pin	2	
-	137537	Crociera	Spider	1	
138513	-	Doppio giunto	Double U-joint	-	
	046293	Semiassa (lato diff.)	Half-shaft (diff. side)	1	
	046279	Corpo centrale	Central body	1	
	046297	Crociera	Spider	2	
	040953	Anello d'arresto	Lock ring	8	
	040990	Anello d'arresto	Lock ring	8	
	040991	Anello d'arresto	Lock ring	8	
	040994	Anello d'arresto	Lock ring	8	
	046246	Semiassa (lato ruota)	Half-shaft (wheel side)	1	
066919	-	Kit mozzo ruota	Wheel hub kit	-	
-	-	Mozzo ruota	Wheel hub	1	
-	116957	Prigioniero	Stud	10	
066296	-	Kit treno portasatelliti	Planetary carrier assy	-	
-	-	Treno portasatelliti	Planetary carrier	1	
-	-	Perno	Shaft	3	
-	-	Pattino arresto	Lock pin	1	