



CARRARO

Catalogo Parti Di Ricambio

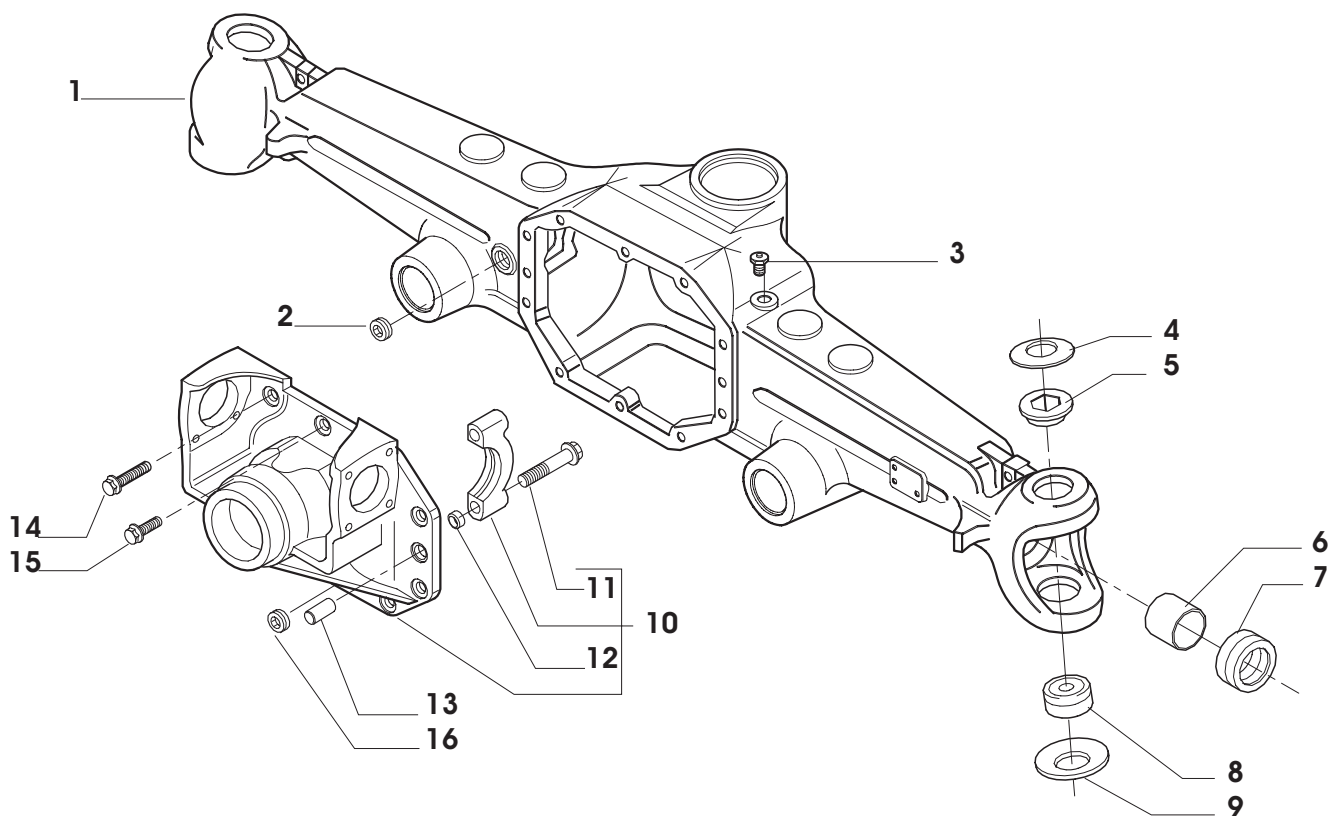
Spare Parts List

ASSALE 24.43S

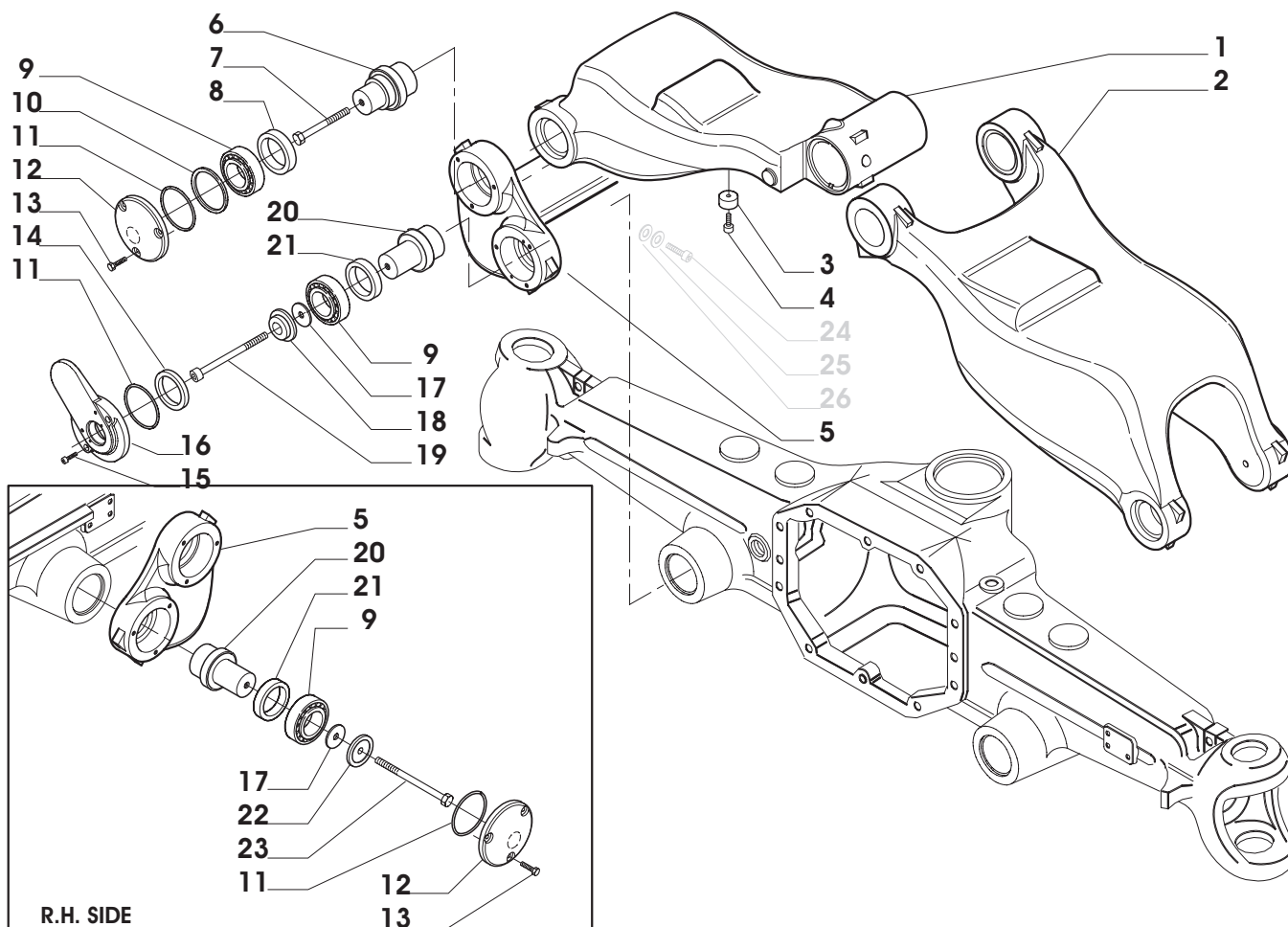
24.43S AXLE

REF. 144809

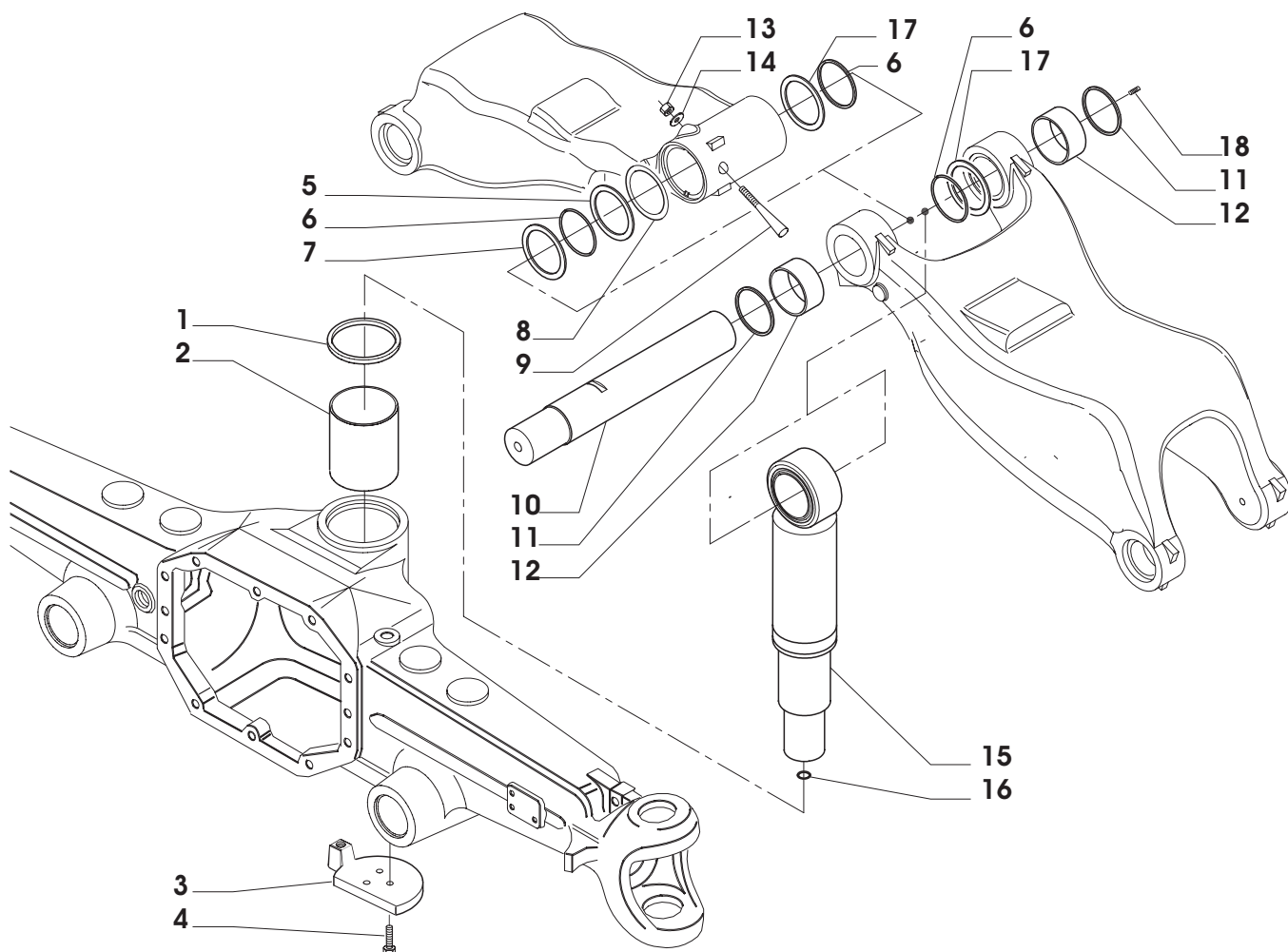
- 1.0.1 Corpo assale
Axle housing
- 2.0.1 Gruppo bracci
Arms unit
- 3.0.0 Gruppo cilindro sospensione
Suspension cylinder unit
- 4.0.1 Calotte e cilindro di sterzo
Swivel housings and steering cylinder
- 5.0.0 Coppia conica
Bevel gear set
- 6.0.0 Differenziale
Differential
- 7.0.0 Doppio giunto
Double U-joint
- 8.0.0 Mozzo ruota
Wheel hub
- 9.0.0 Riduzione epicicloidale
Final reduction
- 10.0.1 Sensori
sensors
- 11.0.1 Gruppo controllo sospensione
Suspension control set
- 12.0.0 Sommario kit
Kit summary



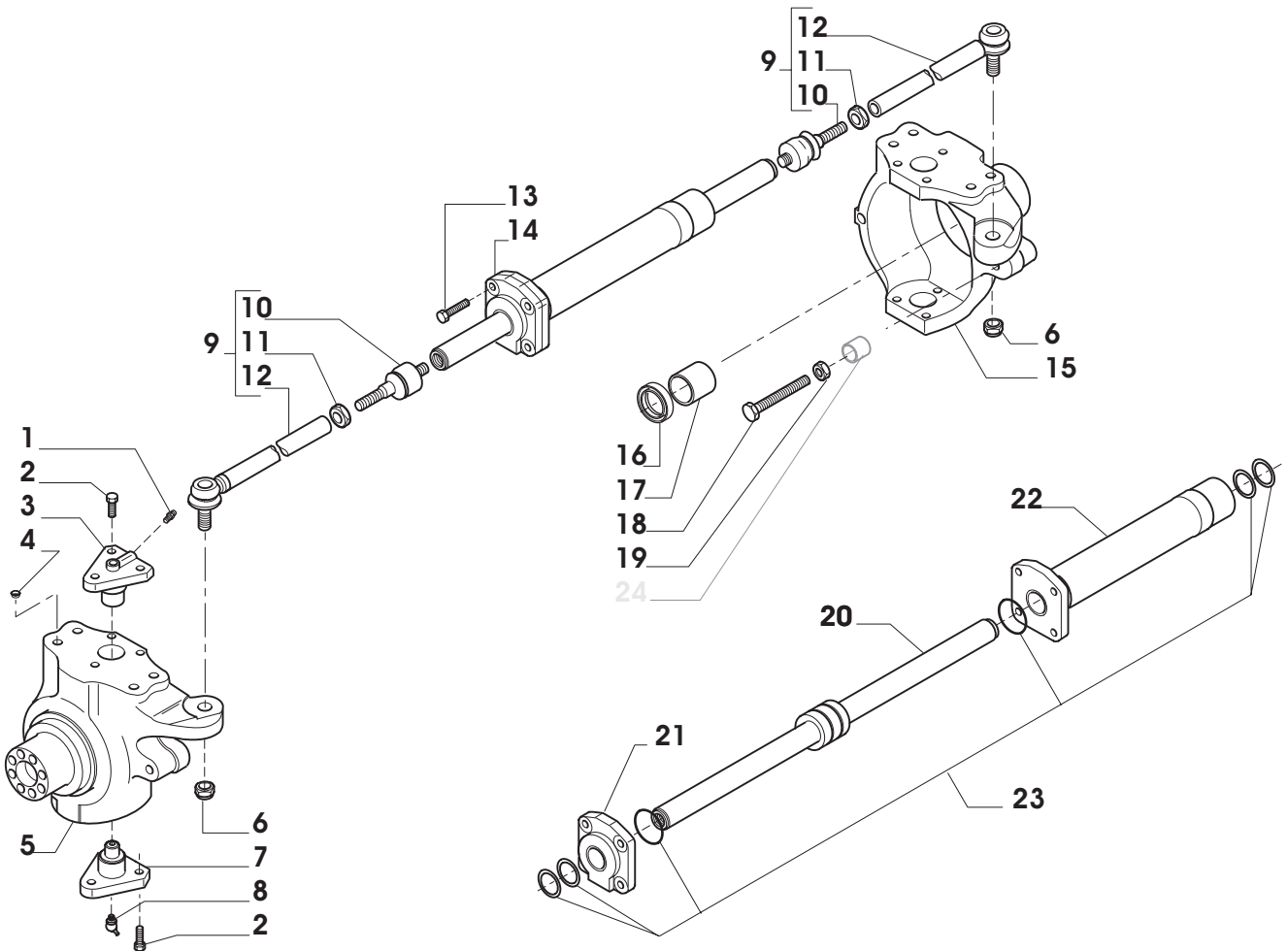
Pos.	Ref.	Q.ty	Descrizione	Description	Kit	Note
1	144179	1	Corpo assale	Axle housing		
2	128050	1	Tappo M24x1.5	Plug M24x1.5		from s/n 372 - was qty 2
3	030765	1	Tappo sfiato M10x1	Breather plug M10x1		
4	128633	2	Molla tazza	Belleville washer		
5	147863	2	Bronzina	Bushing		from s/n 498 - was 133148
6	116962	2	Boccola	Bushing		
7	135818	2	Anello di tenuta	Seal ring		
8	123726	2	Rotula sferica	Spherical bearing		
9	128630	2	Molla tazza	Belleville washer		
10	142802	1	Supporto differenziale	Differential support		
11	126022	4	Vite	Bolt		
12	072235	4	Bussola	Bush		
13	087660	2	Spina D15x35	Pin D15x35		
14	125827	8	Vite M12x1.75x33	Screw M12x1.75X33		
15	021097	2	Vite M12x55	Screw M12x55		
16	092270	1	Tappo M22x1.5	Plug M22x1.5		from s/n 372 - was 128050



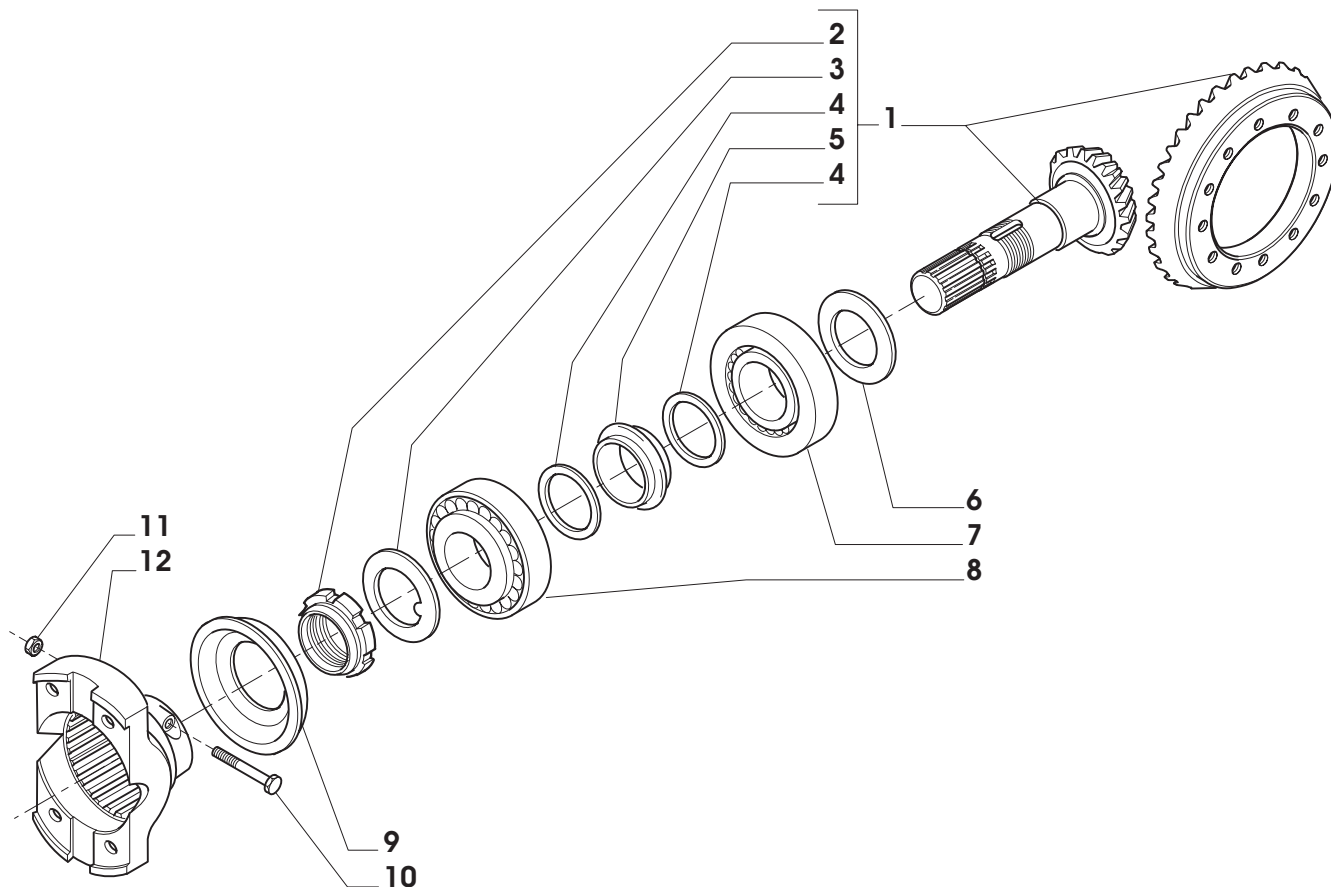
Pos.	Ref.	Q.ty	Descrizione	Description	Kit	Note
1	144180	1	Braccio superiore SX	LH upper arm		
2	144181	1	Braccio superiore DX	RH upper arm		
3	142803	2	Tampone	Pad		
4	21409	2	Vite M10x25	Screw M10x25		
5	144182	2	Braccio inferiore	Lower arm		
6	140863	4	Perno bracci	Arms pin		
7	21221	4	Vite M14x100	Screw M14x100		
8	33478	4	Guarnizione	Gasket		
9	140869	8	Cuscinetto	Bearing		
10	130140	4	Spessore 0.5mm	Shim 0.5mm		
10	130141	2	Spessore 0.2mm	Shim 0.2mm		
10	130142	2	Spessore 0.1mm	Shim 0.1mm		
11	28513	8	Anello OR	O. ring		
12	142794	7	Coperchio	Cover		
13	20852	21	Vite M10x30	Screw M10x30		
14	25165	1	Anello di tenuta	Seal ring		
15	21393	2	Vite M8x25	Screw M8x25		
16	140864	1	Piastra sensore	Sensor plate		
17	140872	4	Spessore 0.5mm	Shim 0.5mm		
17	140873	4	Spessore 0.2mm	Shim 0.2mm		
18	140871	1	Ralla cuscinetto	Thrust bearing		
19	21714	1	Vite M14x120	Screw M14x120		
20	140867	4	Perno bracci	Arms pin		
21	33470	4	Anello di tenuta	Seal ring		
22	142795	3	Ralla cuscinetto	Thrust bearing		
23	21239	3	Vite M14x120	Screw M14x120		
24	146411	2	Vite M16x2x30	Screw M16x2x30		removed froms/n 142
25	133992	-	Spessore 26x16.5x1	Shim 26x16.5x1		removed froms/n 142
26	146430	2	Rondella 26x16.25x8	Washer 26X16.25x8		removed froms/n 142



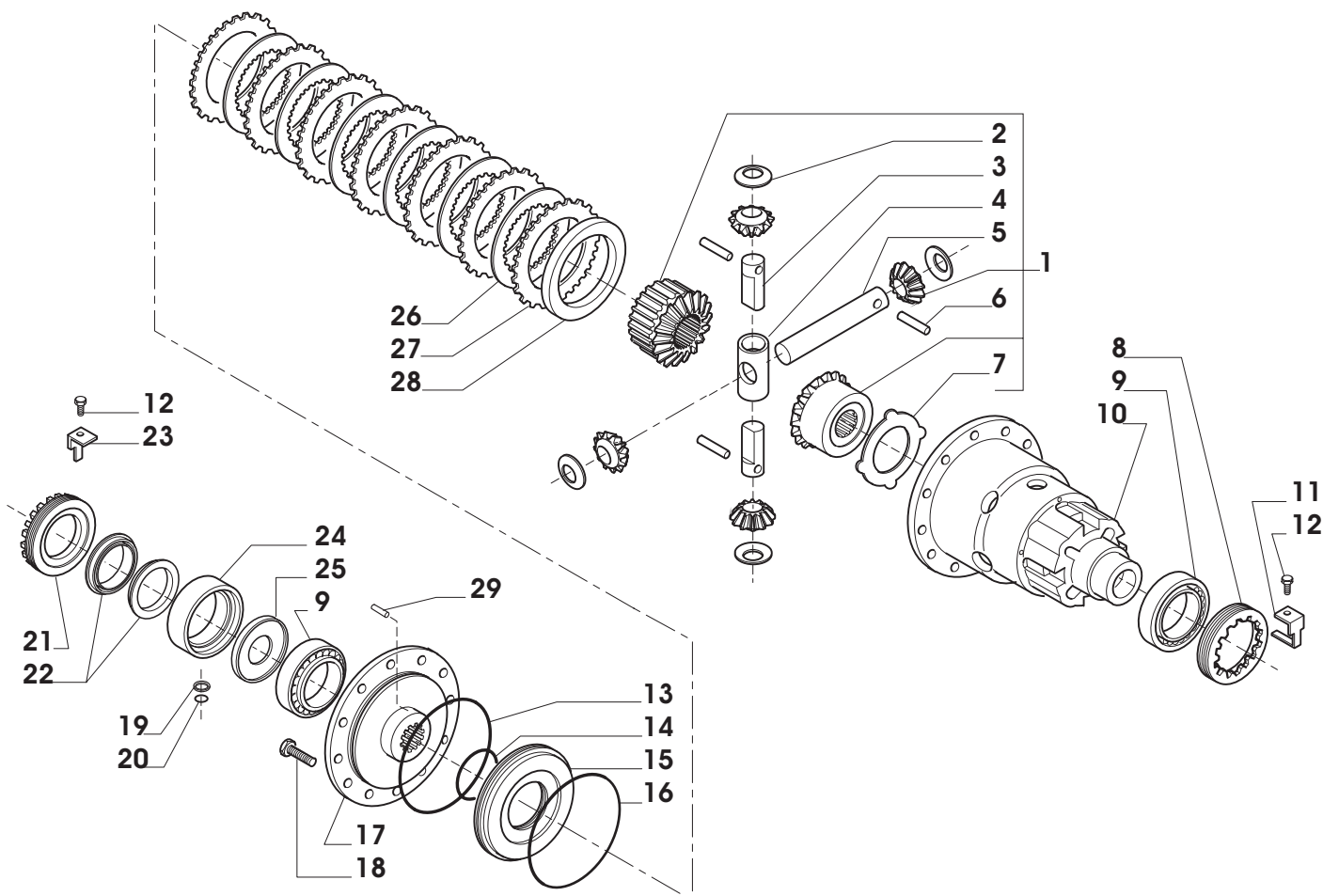
Pos.	Ref.	Q.ty	Descrizione	Description	Kit	Note
1	146513	1	Anello di tenuta	Seal		
2	145123	1	Boccola	Bushing		
3	142800	1	Coperchio	Cover		
4	020852	3	Vite M10x30	ScrewM10x30		
5	144057	1	Distanziale	Spacer		
6	028570	3	Anello OR	O. Ring		
7	144019	1	Distanziale	Spacer		
8	144062	1	Spessore 0.1mm	Shim 0.1mm		
8	144063	1	Spessore 0.3mm	Shim 0.3mm		
9	144017	1	Perno conico	Pin		
10	144013	1	Perno bracci	Pin		
11	144008	2	Anello di tenuta	Seal		
12	144016	2	Boccola	Bushing		
13	022410	1	Dado	Nut		
14	023126	1	Rondella	Washer		
15	145464	1	Cilindro sospensione	Suspension cylinder		
16	146403	1	Anello Quadring	Q.ring		
17	143528	2	Distanziale	Spacer		
18	021564	1	Tappo 12x1,5	Plug 12x1,5		



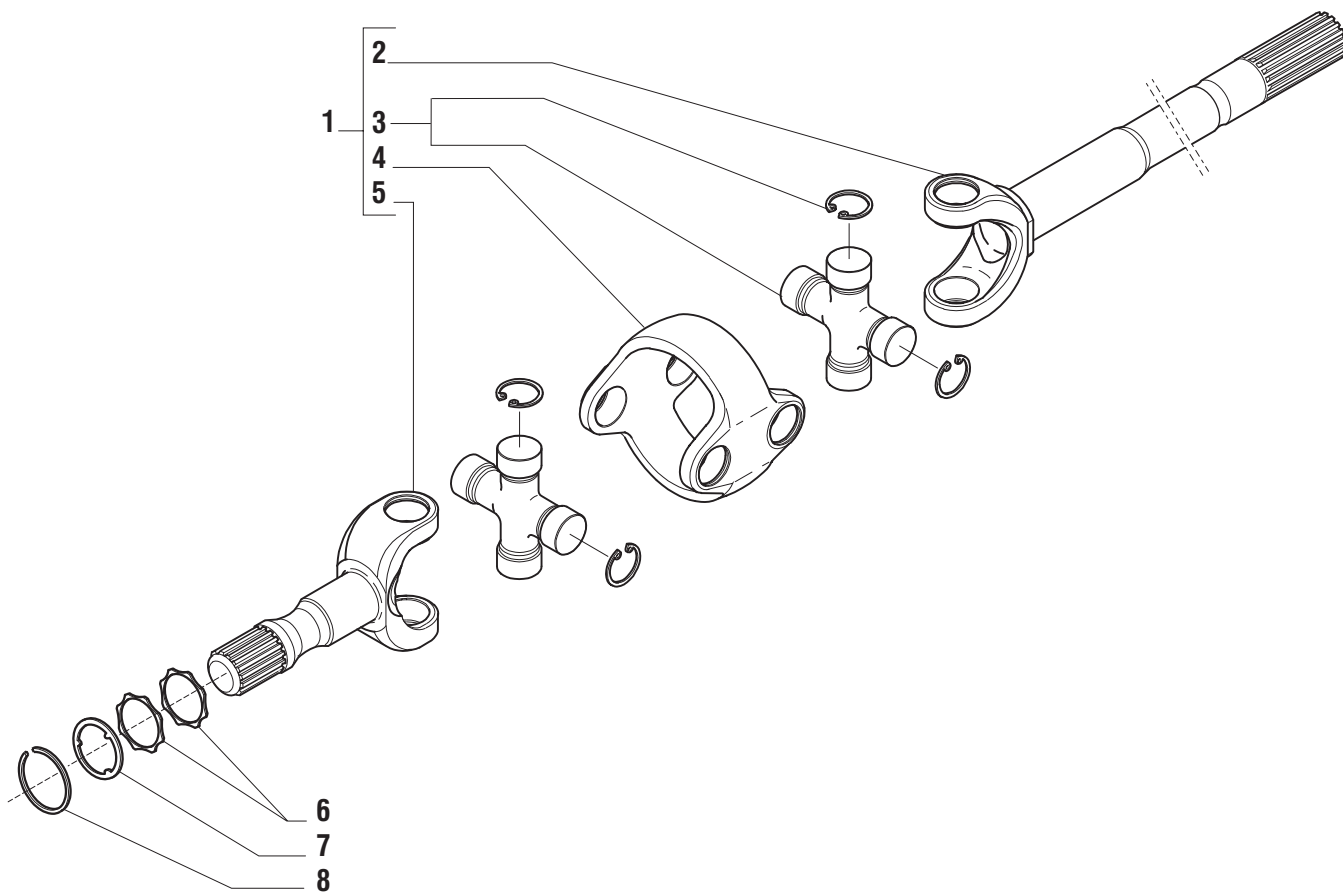
Pos.	Ref.	Q.ty	Descrizione	Description	Kit	Note
1	024210	2	Ingrassatore M6x1	Greaser nipple M6x1		
2	126922	12	Vite M14x35	Bolt M14x35		
3	133084	2	Perno snodo	King pin		
4	030755	8	Tappo D14.5	Plug D14.5		
5	140881	1	Calotta SX	Swivel housing LH		
6	022431	2	Dado M20x1.5	Nut M20x1.5		
7	128881	2	Perno snodo	King pin		
8	024211	2	Ingrassatore M6x1 45°	Greaser nipple M6x1 45°		
9	139168	2	Asta guida	Steering arm assy		
10	351504	2	Snodo sferico	Ball joint	139168	
11	070787	2	Dado	Nut	139168	
12	351144	2	Tirante	Tie rod	139168	
13	128534	4	Vite M12x45	Bolt M12x45		
14	132752	1	Martinetto	Steering cylinder		
15	140882	1	Calotta DX	Swivel housing RH		
16	132742	2	Anello tenuta	Seal ring		
17	125161	2	Bronzina	Bush		
18	124748	2	Vite M16x100	Bolt M16x100		
19	022129	2	Dado M16	Nut M16		
20	049216	1	Stelo	Rod	132752	
21	049215	1	Testa martinetto	Cylinder head	132752	
22	049217	1	Cilindro	Cylinder	132752	
23	049214	1	Kit guarnizione	Oil seal kit	132752	
24	143038	2	Bussola fermo sterzata	Steering stop		removed from s/n 564



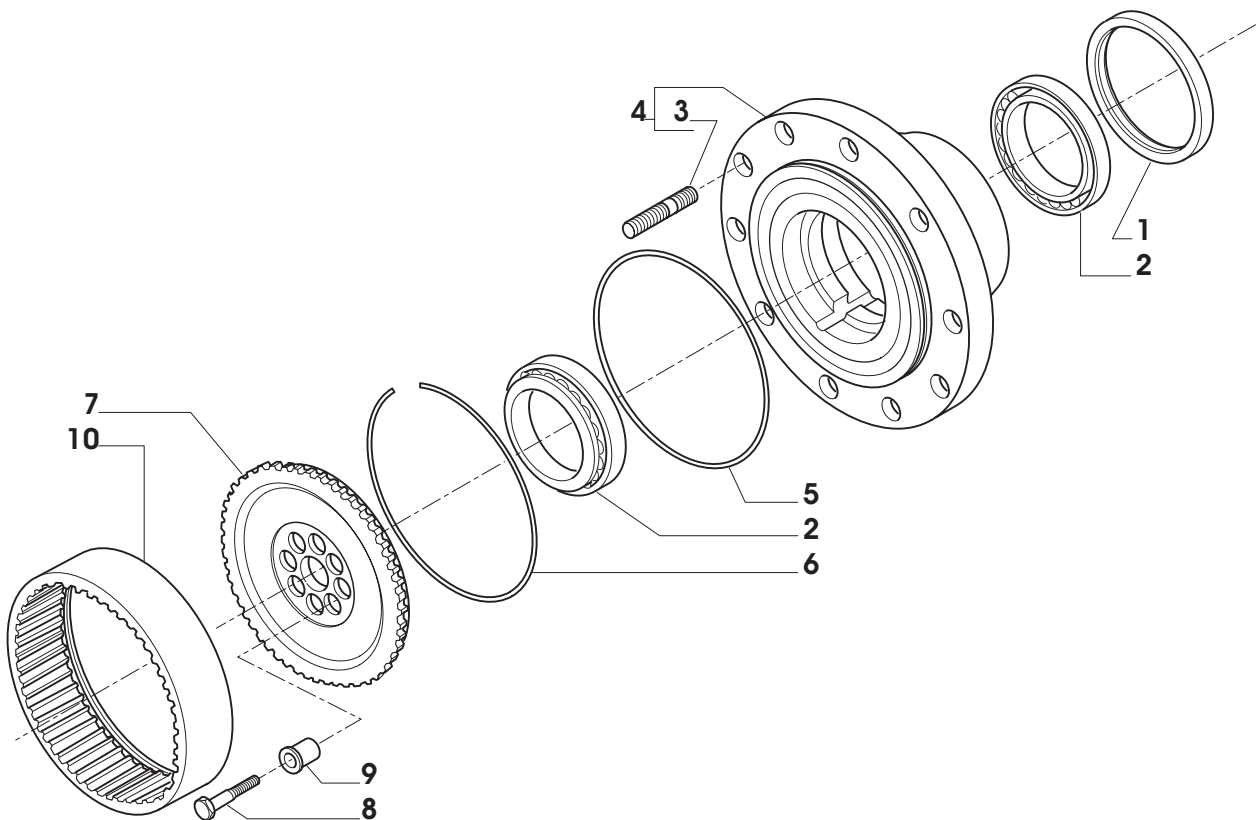
Pos.	Ref.	Q.ty	Descrizione	Description	Kit	Note
1	066918	1	Coppia conica Z=11/33	Bevel gear set Z=11/33		
2	115054	1	Ghiera M40x1.5	Ring nut M40x1.5	066918	
3	113717	1	Rondella fermo ghiera	Lockwasher	066918	
4	125829	2	Rondella	Washer	066918	
5	126369	1	Distanziale elastico	Collapsible spacer	066918	
6	134186	-	Spessore 2.50mm	Shim 2.50mm		
6	134187	-	Spessore 2.60mm	Shim 2.60mm		
6	134188	-	Spessore 2.70mm	Shim 2.70mm		
6	134189	-	Spessore 2.80mm	Shim 2.80mm		
6	134190	-	Spessore 2.90mm	Shim 2.90mm		
6	134191	-	Spessore 3.00mm	Shim 3.00mm		
6	134192	-	Spessore 3.10mm	Shim 3.10mm		
6	134193	-	Spessore 3.20mm	Shim 3.20mm		
6	134194	-	Spessore 3.30mm	Shim 3.30mm		
6	134195	-	Spessore 3.40mm	Shim 3.40mm		
7	027395	1	Cuscinetto	Bearing		
8	027350	1	Cuscinetto	Bearing		
9	134339	1	Tenuta	Seal		
10	021105	2	Vite M10x60	Screw M10x60		
11	022411	2	Dado	Nut		
12	132707	1	Flangia	Flange		



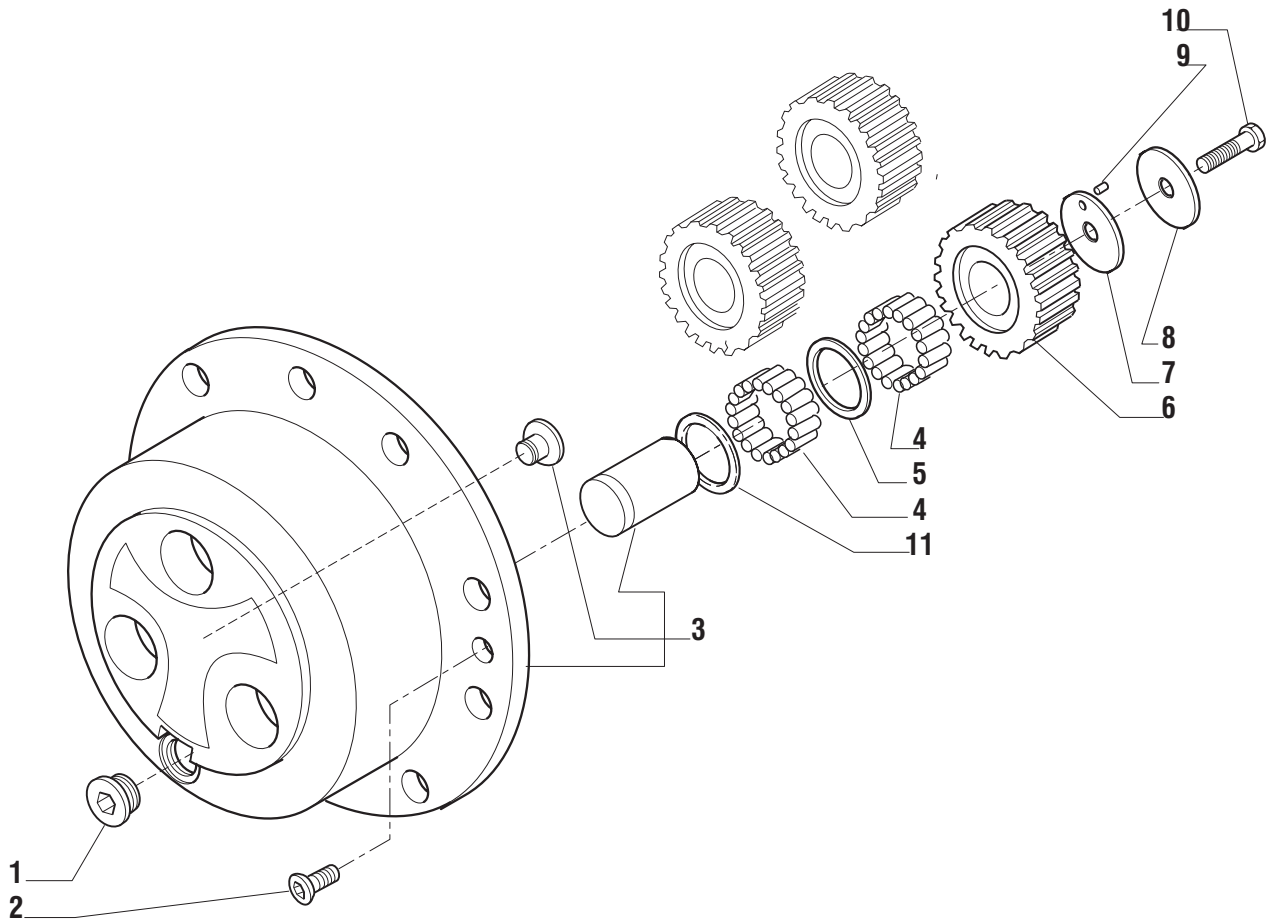
Pos.	Ref.	Q.ty	Descrizione	Description	Kit	Note
1	066377	1	Kit ingr. differenziale	Differential kit		
2	115730	4	Rondella spallamento	Thrust washer	066377	
3	133155	2	Perno	Shaft	066377	
4	137537	1	Crocera	Spider	066377	
5	115731	1	Perno	Shaft	066377	
6	116451	3	Spina D.7x40	Pin D.7x40	066377	
7	133036	1	Controdisco	Drive-plate	066377	
8	107400	1	Ghiera	Ring nut		
9	027256	2	Cuscinetto	Bearing		
10	133925	1	Scatola differenziale	Differential housing		
11	136024	1	Fermo ghiera	Locking plate		
12	128440	2	Vite M6x10	Bolt M6x10		
13	028639	1	Anello OR	O.ring		
14	028205	1	Anello OR	O.ring		
15	133931	1	Pistone	Piston		
16	028638	1	Anello OR	O.ring		
17	133926	1	Coperchio	Cover		
18	127921	12	Vite M10x30	Bolt M10x30		
19	133942	1	Rondella	Washer		
20	028602	1	Anello OR	O.ring		
21	133936	1	Ghiera M94x2	Ring nut M94x2		
22	133940	2	Anello di tenuta	Seal ring		
23	133937	1	Fermo ghiera	Locking plate		
24	133935	1	Distanziale	Spacer		
25	133934	1	Rondella	Washer		
26	133938	7	Disco frizione	Plate		
27	133939	8	Controdisco frizione	Drive-plate		
28	133929	1	Rondella	Washer		
29	023836	1	Rivetto	Rivet		



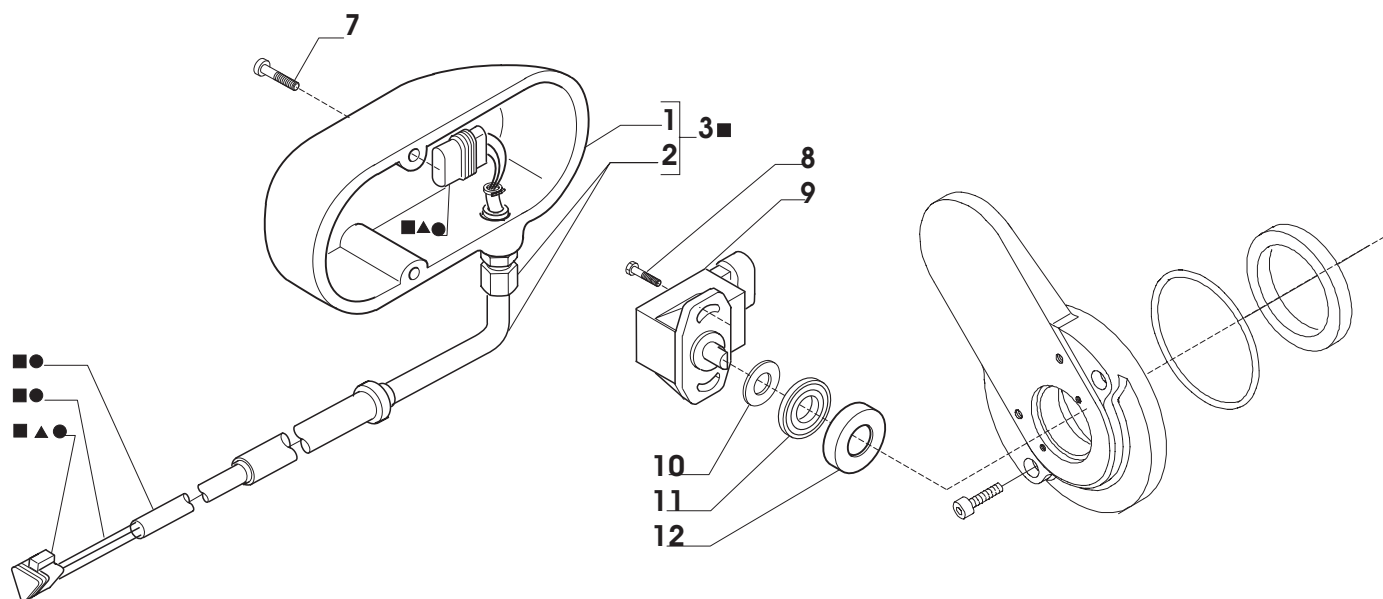
Pos.	Ref.	Q.ty	Descrizione	Description	Kit	Note
1	144805	2	Doppio giunto	Double joint		
2	046438	2	Forcella (lato diff.)	Fork (diff. Side)		
3	046440	4	Crociera	Spider		
4	046439	2	Corpo centrale	Central body		
5	046437	2	Forcella (lato ruota)	Fork (wheel side)		
6	132779	4	Ralla	Thrust washer		
7	140023	2	Rondella	Washer		
8	024799	2	Anello	Ring		



Pos.	Ref.	Q.ty	Descrizione	Description	Kit	Note
1	047702	2	Anello di tenuta	Seal ring		
2	118370	4	Cuscinetto	Bearing		
3	116957	20	Prigioniero	Stud	066919	
4	066919	2	Kit mozzo ruota	Wheel hub kit		
5	028579	2	Anello OR	O.ring		
6	125233	2	Anello	Ring		
7	139633	2	Mozzo fermo corona	Wheel carrier		
8	119906	16	Vite M14x65	Bolt M14x65		
9	125190	16	Bussola di centraggio	Centering bush		
10	139738	2	Corona epic. Z=77	Crown gear Z=77		

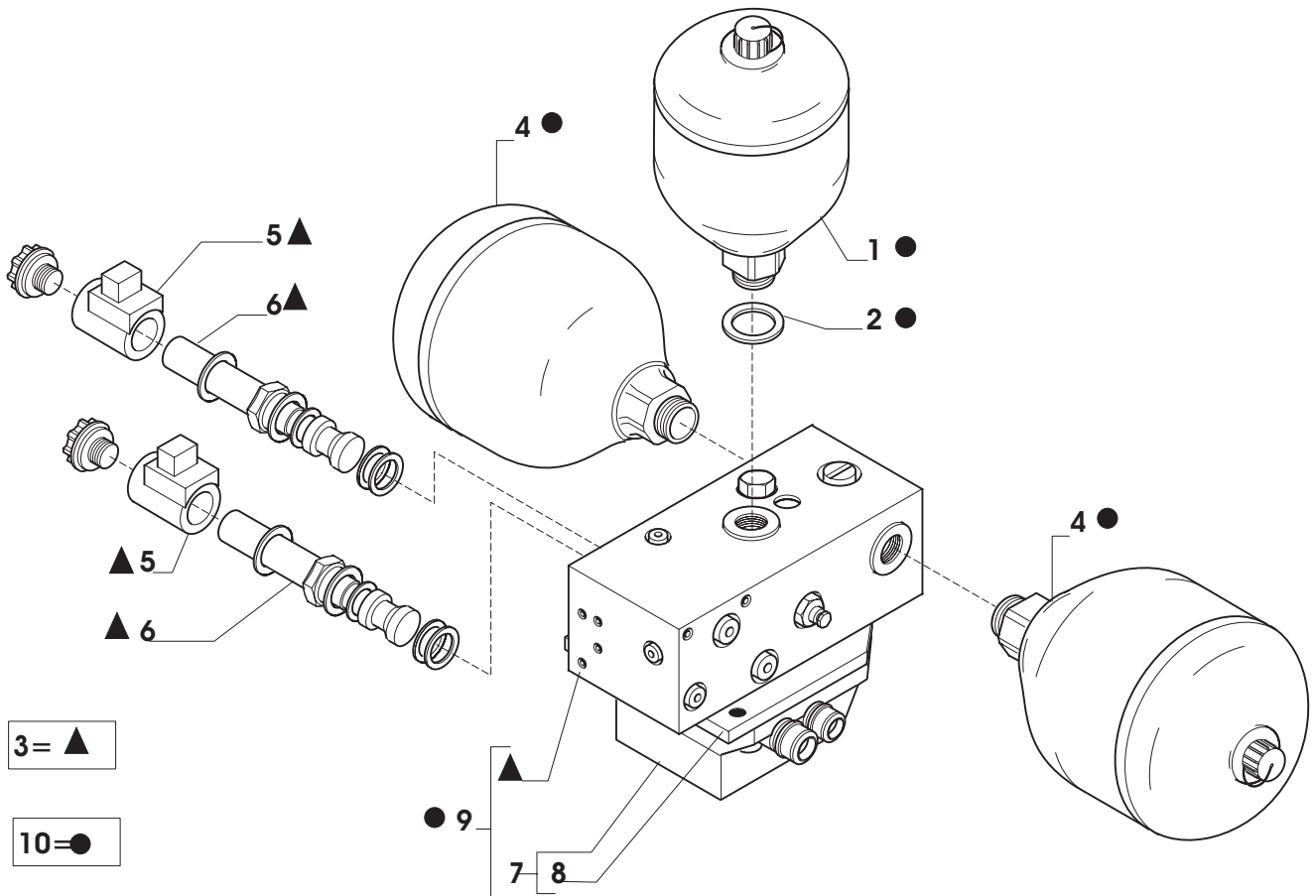


Pos.	Ref.	Q.ty	Descrizione	Description	Kit	Note
1	125280	2	Tappo M30x2	Plug M30x2		
2	020490	4	Vite M8x20	Bolt M8x20		
3	066996	2	Kit treno portasatelliti	Planetary carrier assy		
4	028301	33.6	Rullini (a decine)	Needles bearing (by tens)		
5	138778	6	Ralla	Thrust washer		
6	144806	6	Ingranaggio Z=31	Gear Z=31		
7	138691	6	Ralla	Thrust washer		
8	138690	6	Ralla	Thrust washer		
9	028370	0.6	Rullini (a decine)	Needles bearing (by tens)		
10	125229	6	Vite M10x50	Bolt M10x50		
11	138689	6	Ralla	Thrust washer		



● = 4
▲ = 5
■ = 6

Pos.	Ref.	Q.ty	Descrizione	Description	Kit	Note
1	145955	1	Coperchio	Cover	041913	
2	041912	1	Tubo + raccordo	Hose+ connection	041913	
3	041913	1	Kit tubo/raccordo /coperchio	Hose+connection+cover	143806	
4	041910	1	Kit cavo/guaina/2 spinotti	Wire+sheath+2 plugs	143806 / 041910	
5	041911	1	Kit 2 spinotti	2 plugs kit		
6	143806	1	Kit cablaggio sensore	Sensor wiring kit		
7	021376	2	Vite M6x30	Bolt M6x30		
8	020700	2	Vite M8x25	Screw M8x25		
9	641262	1	Sensore	Sensor		from s/n 548 - was 145893
10	140309	1	Rondella	Washer		
11	139562	1	Gommino	Rubber		
12	141902	1	Anello	Ring		



Pos.	Ref.	Q.ty	Descrizione	Description	Kit	Note
1	046021	1	Accumulatore	Accumulator	149492	
2	046018	1	Anello tenuta	Seal ring	149492	
3	046022	1	Blocco idraulico	Hydraulic block	046028	
4	046020	2	Accumulatore	Accumulator	046028	was q.ty 1
5	046017	2	Solenoide	Solenoid	046022	
6	046044	2	Valvola	Valve	046022	
7	046025	1	Elettronica	Electronic box	046028	was 046024
8	046023	1	Piastra	Adaptor plate	046024	
9	046028	1	Unità di contr. Elettronico	Electronic box assembly	149492	was 046015

Kit	Ref.	Descrizione	Description	Q.ty	Note
139168	-	Asta guida	Steering arm	-	
	351144	Tirante	Tie rod	1	
	070787	Dado	Nut	1	
	351504	Snodo sferico	Ball joint	1	
132752	-	Martinetto	Steering cylinder	-	
	049215	Testata martinetto	Steering cylinder head	1	
	049216	Stelo	Rod	1	
	049214	Kit guarnizioni	Seal kit	1	
	049217	Cilindro	Body	1	
066918	-	Kit coppia conica	Bevel gear set	-	
-	-	Coppia conica Z11/33	Bevel gear Z11/33	1	
-	125829	Rondella	Washer	2	
-	126369	Distanziale elastico	Collapsible spacer	1	
-	113717	Rondella fermo ghiera	Lockwasher	1	
-	115054	Ghiera M40x1.5	Ring nut M40x1.5	1	
066377	-	Kit differenziale	Differential kit	-	
-	-	Ingranaggio Z11	Gear Z11	4	
-	-	Ingranaggio Z16	Gear Z16	1	
-	-	Ingranaggio Z16	Gear Z16	1	
-	115731	Perno	Pin	1	
-	115730	Rondella spallamento	Thrust washer	4	
-	116451	Spina D.7x40	Pin D.7x40	1	
-	133036	Controdisco	Drive-plate	1	
-	133155	Perno	Pin	2	
-	137537	Crociera	Spider	1	
144805	-	Doppio giunto	Double U-joint	-	
	046438	Semiassa (lato diff.)	Half-shaft (diff. side)	1	
	046439	Corpo centrale	Central body	1	
	046440	Crociera	Spider	2	
	046437	Semiassa (lato ruota)	Half-shaft (wheel side)	1	
066919	-	Kit mozzo ruota	Wheel hub kit	-	
-	-	Mozzo ruota	Wheel hub	1	
-	116957	Prigioniero	Stud	10	
066996	-	Kit treno portasatelliti	Planetary carrier assy	-	
-	-	Treno portasatelliti	Planetary carrier	1	
-	-	Perno	Shaft	3	
-	-	Pattino arresto	Lock pin	1	