



# **CARRARO**

**Catalogo Parti Di Ricambio**

**Spare Parts List**

**Catalogue Pieces De Rechange**

**Ersatzteilkatalog**

**TRASMISSIONE TLB1 4WD  
TLB1 4WD TRANSMISSION  
TLB1 4WD TRANSMISSION  
TLB1 4WD TRANSMISSION**

**REF. 138226**

**INDICE  
INDEX  
INDEX  
INDEX**

**1.0.0** Pompa olio  
Oil pump  
Pompe à huile  
Ölpumpe

**2.0.0** Fitri olio  
Oil filters  
Filtre à huile  
Ölfilter

**3.0.0** Scatola trasmissione  
Transmission housing  
Bôtier de transmission  
Getriebegehäuse

**4.0.0** Alberi d'entrata e di trasmissione PTO (asse A)  
Input and PTO transmission shafts (axe A)  
Arbre d'entrée et arbre moteur PTO (axe A)  
Eingangswelle und PTO Triebewelle (achse A)

**5.0.0** Albero rinvio (asse D) e albero primario (asse B)  
Reverse shaft (axe D) and primary shaft (axe B)  
Arbre renvoi (axe D) et arbre primaire (axe B)  
Verweiswelle (achse D) et Primärerwelle (achse B)

**6.0.0** Albero secondario (asse C)  
Secondary shaft (axe C)  
Arbre secondaire (axe C)  
Sekundärwelle (achse C)

**7.0.0** Albero 4WD (asse E)  
4WD shaft (axe E)  
Arbre 4WD (axe E)  
4WD-Welle (achse E)

**8.0.0** Comando marce  
Speed controls  
Contrôle vitesse  
Gangantrieb

**9.0.0** Distributore  
Distributor  
Distributeur  
Verteiler

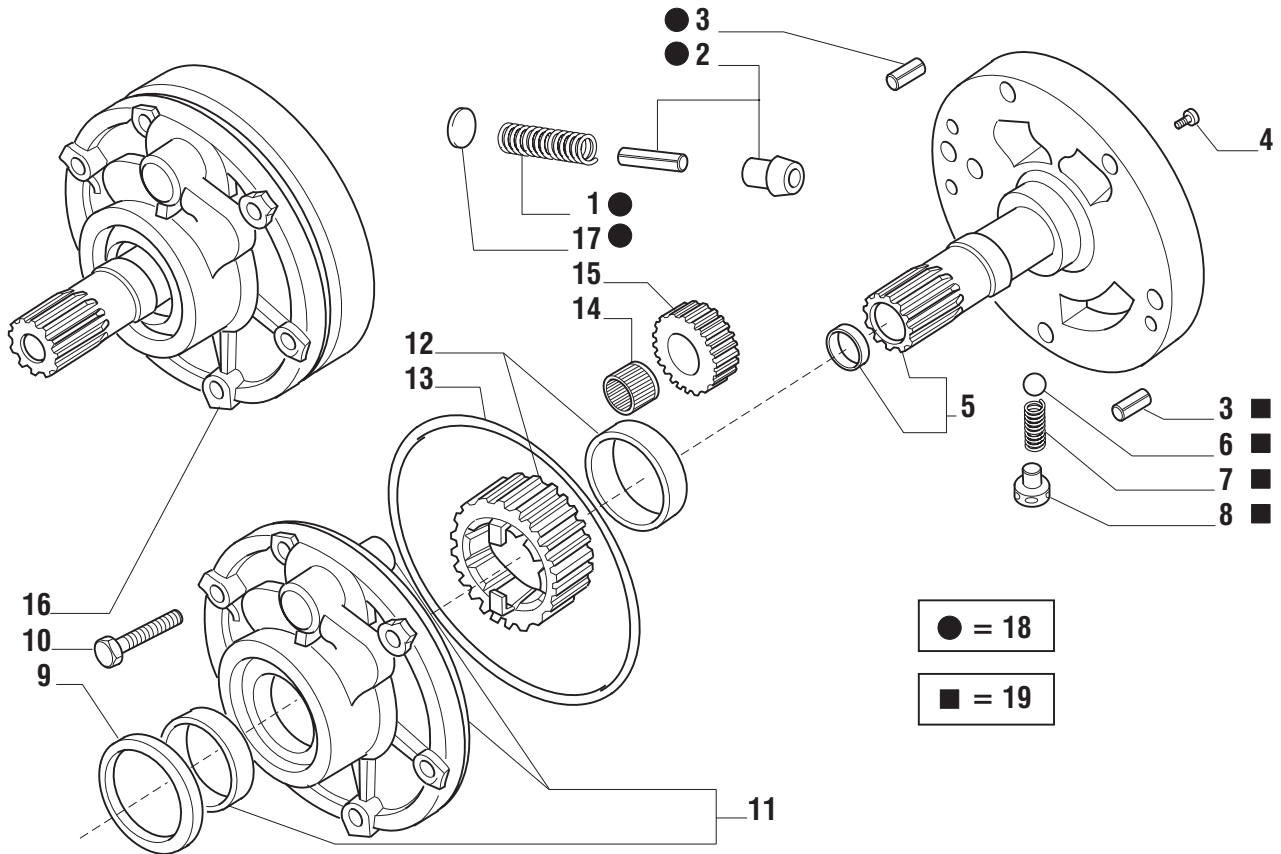
**9.1.0** Distributore  
Distributor  
Distributeur  
Verteiler

**10.0.0** Elettrovalvola 4WD  
Solenoid valve - 4WD  
Electro-vanne 4WD  
4WD Elektronenröhre

**11.0.0** Convertitore  
Converter  
Convertiteur  
Konverter

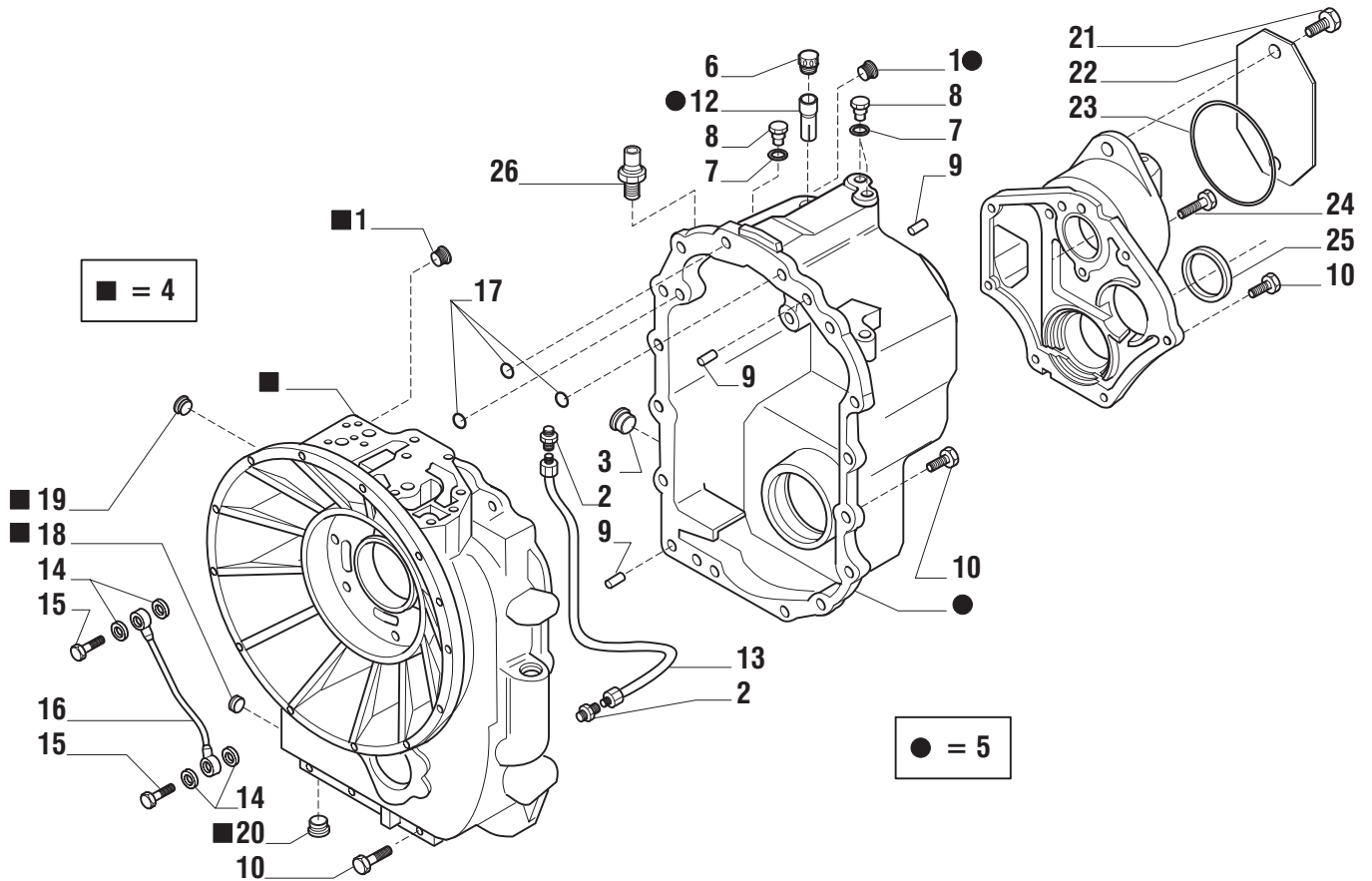
**12.0.0** Sommario kit  
Kit summary  
Sommaire kit  
Ersatzteil-Sets

**This catalogue is valid from serial number 101.  
Ce catalogue est valable à commencer du numéro 101.  
Der vorliegende katalog ist gültig ab Serienmr. 101.  
Il presente catalogo è valido a partire dal N° di matricola 101.**

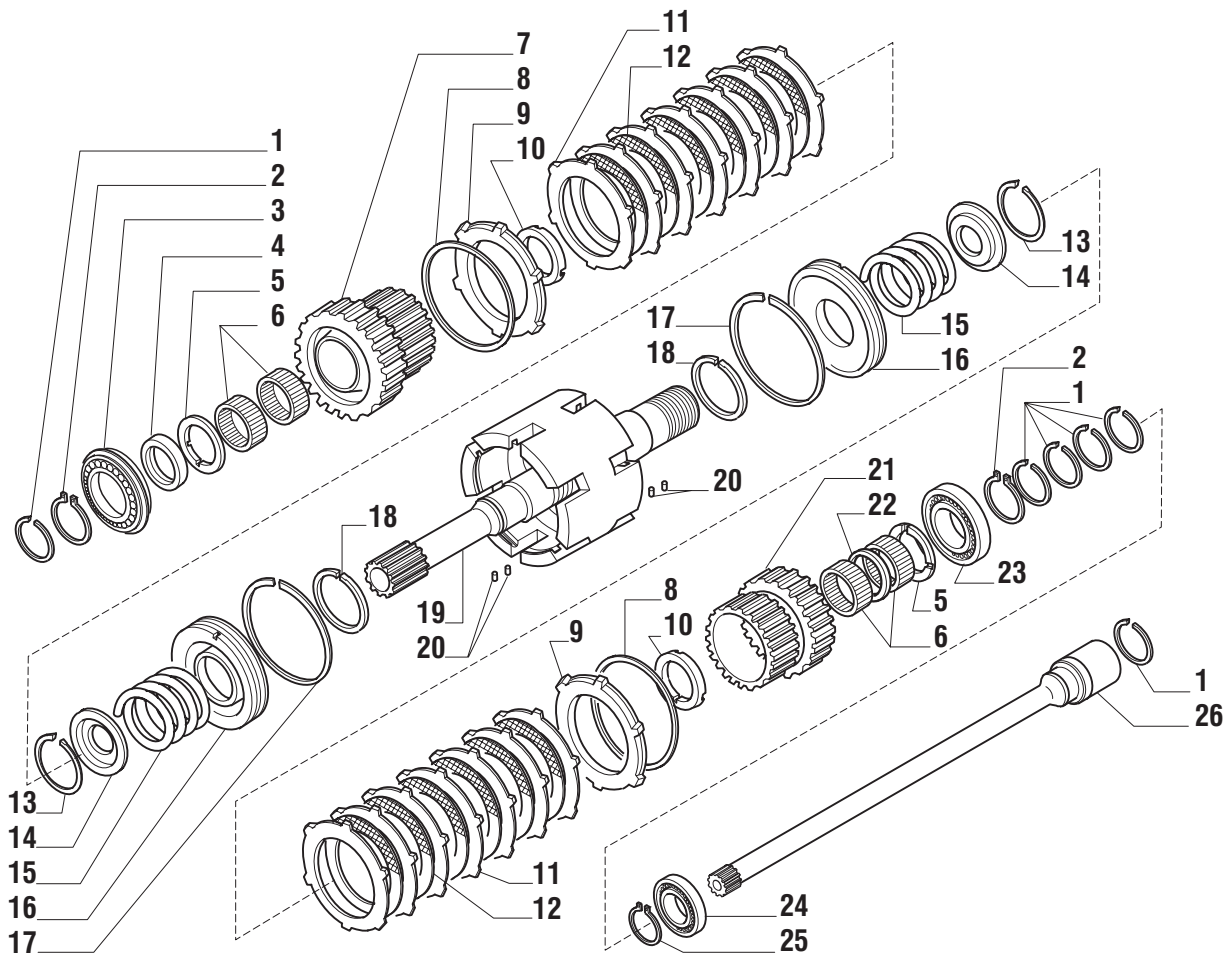


Pos.	Ref.	Q.ty	Descrizione	Description	Kit	From S/N	To S/N	Note
1	133029	1	Molla	Spring	066598			
2	136540	1	Kit valvola di max	Valve piston kit	066598			
3	024384	1	Spina elastica	Split pin	066598			
3	024384	1	Spina elastica	Split pin	066598			
4	021375	2	Vite M6x25	Bolt M6x25				
5	135152	1	Supporto statore	Pump support				
6	040710	1	Sfera D.7/16	Ball D.7/16	066599			
7	131337	1	Molla	Spring	066599			
8	134216	1	Perno	Pin	066599			
9	133566	1	Anello tenuta	Oil seal				
10	020803	6	Vite Mx60	Screw M8x60				
11	135151	1	Corpo pompa	Pump body				
12	135184	1	Ingranaggio Z=23	Gear Z=23				
13	028561	1	Anello OR	O.ring				
14	136528	1	Boccola rullini	Needle bearing				
15	134008	1	Ingranaggio Z=12	Gear Z=12				
16	135190	1	Assieme pompa	Pump assembly				
17	134359	1	Rondella	Washer	066598			
18	066598	1	Kit valvola di scarico	Pump relief valve kit				
19	066599	1	Kit convertitore di coppia	Torque converter kit				



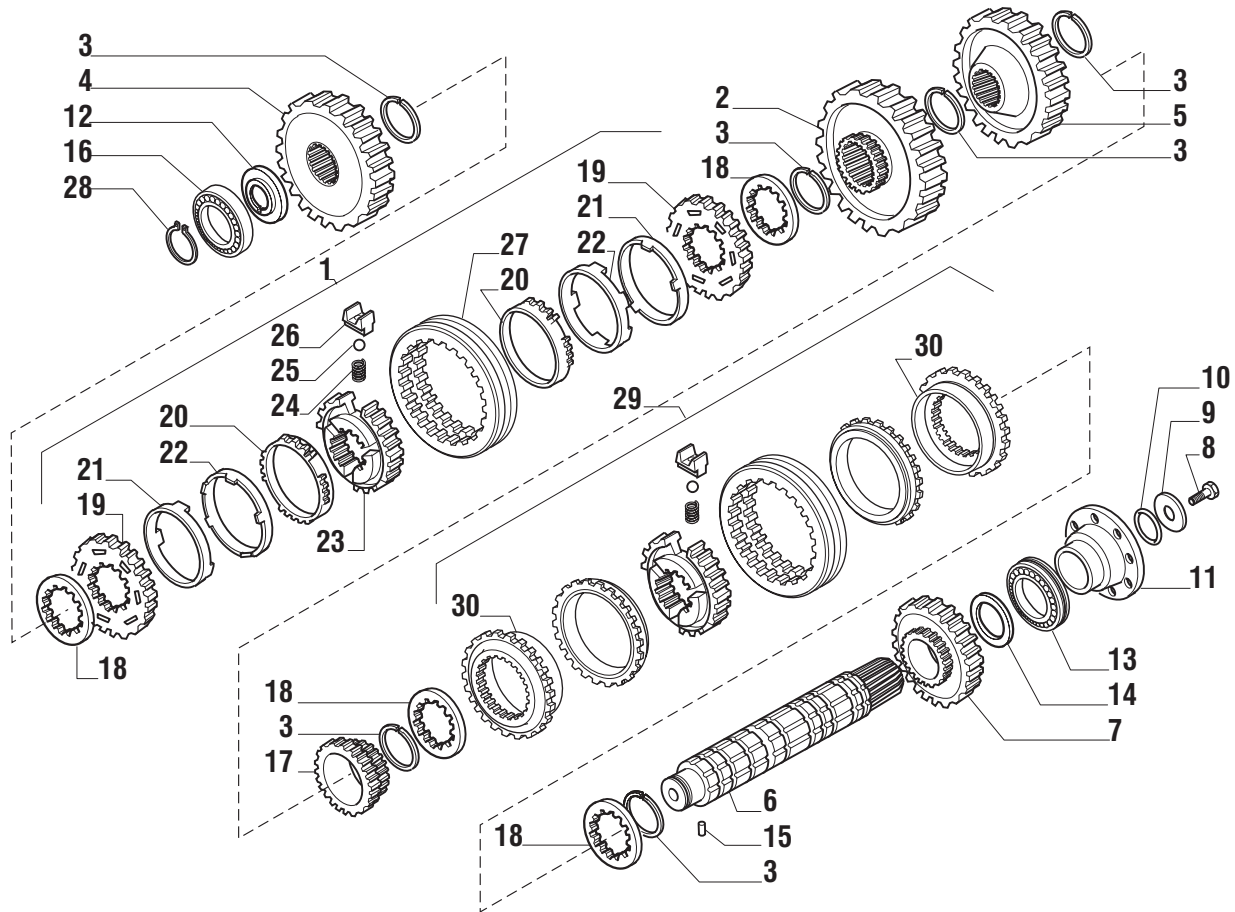


Pos.	Ref.	Q.ty	Descrizione	Description	Kit	From S/N	To S/N	Note
1	021570	1	Tappo	Plug	139449			
1	021570	1	Tappo	Plug	139441			
2	131364	2	Raccordo	Connection				
3	125280	1	Tappo olio M30x2	Oil plug M30x2				
4	139449	1	Kit semiscatola anteriore	Front housing kit				
5	139441	1	Kit semiscatola posteriore	Rear housing kit				
6	030368	1	Sfiato	Breather				
7	023260	3	Rondella rame 10x14x1.5	Copper washer 10x14x1.5				
8	021322	3	Tappo	Plug				
9	072259	3	Spina D10x25	Pin D10x25				
10	020852	22	Vite M10x30	Bolt M10x30				
11	131158	1	Coperchio	Cover				
12	139278	1	Tubo sfiato olio	Breather pipe	139441			
13	130393	1	Tubo olio	Oil pipe				
14	023272	4	Guarnizione rame	Copper washer				
15	130663	2	Vite M14x1.5	Bolt M14x1,5				
16	132634	1	Tubazione lubrificazione	Lubrication pipe				
17	028560	3	Anello OR	O.ring				
18	021561	1	Tappo	Plug	139449			
19	021557	1	Tappo M14x1.5	Plug M14x1.5	139449			
20	021582	1	Tappo	Plug	139449			
21	021009	2	Vite M16x45	Bolt M16x45				
22	138550	1	Coperchio protezione PTO	PTO protection cover				
23	028571	1	Anello OR	O.ring				
24	020858	2	Vite M10x45	Bolt M10x45				
25	025485	1	Anello di tenuta	Oil seal ring				
26	138645	1	Sensore temperatura olio	Oil temperature oil				



Pos.	Ref.	Q.ty	Descrizione	Description	Kit	From S/N	To S/N	Note
1	138787	6	Anello tenuta D45	Seal ring D45				
2	024800	2	Anello seeger D45	Snap ring D45				
3	026160	1	Cuscinetto	Bearing				
4	129885	1	Distanziale 55x45.1x10.5	Spacer 55x45.1x10.5				
5	129886	2	Ralla 65x45x4	Thrust washer 65x45x4				
6	028041	4	Gabbia rullini	Needle bearing bush				
7	133824	1	Ingranaggio Z29	Gear Z29				
8	025067	2	Anello arresto	Lockring				
9	135020	2	Anello arresto disco friz.	Clutch plate lockring				
10	129901	2	Ralla 70x50x4	Thrust washer 70x50x4				
11	133924	14	Controdisco frizione	Clutch drive plate				
12	133972	12	Disco frizione	Clutch plate				
13	025031	2	Anello arresto	Lockring				
14	133912	2	Coperchio fermo molla	Lock-spring cover				
15	129896	2	Molla	Spring				
16	133905	2	Pistone frizione	Clutch piston				
17	138790	2	Anello tenuta D138	Seal ring D138				
18	138788	2	Anello tenuta	Seal ring				
19	135198	1	Albero entrata cavo comp.	Inner shaft				
20	024321	4	Spina elastica D3x8	Split pin D3x8				
21	133823	1	Ingranaggio Z29	Gear Z29				
22	129903	1	Distanziale 55x51x4	Spacer 55x51x4				
23	025829	1	Cuscinetto	Bearing				
24	025735	1	Cuscinetto	Bearing				
25	024785	1	Anello seeger D30	Snap ring D30				
26	138383	1	Albero trasm. PTO	PTO transmission shaft				

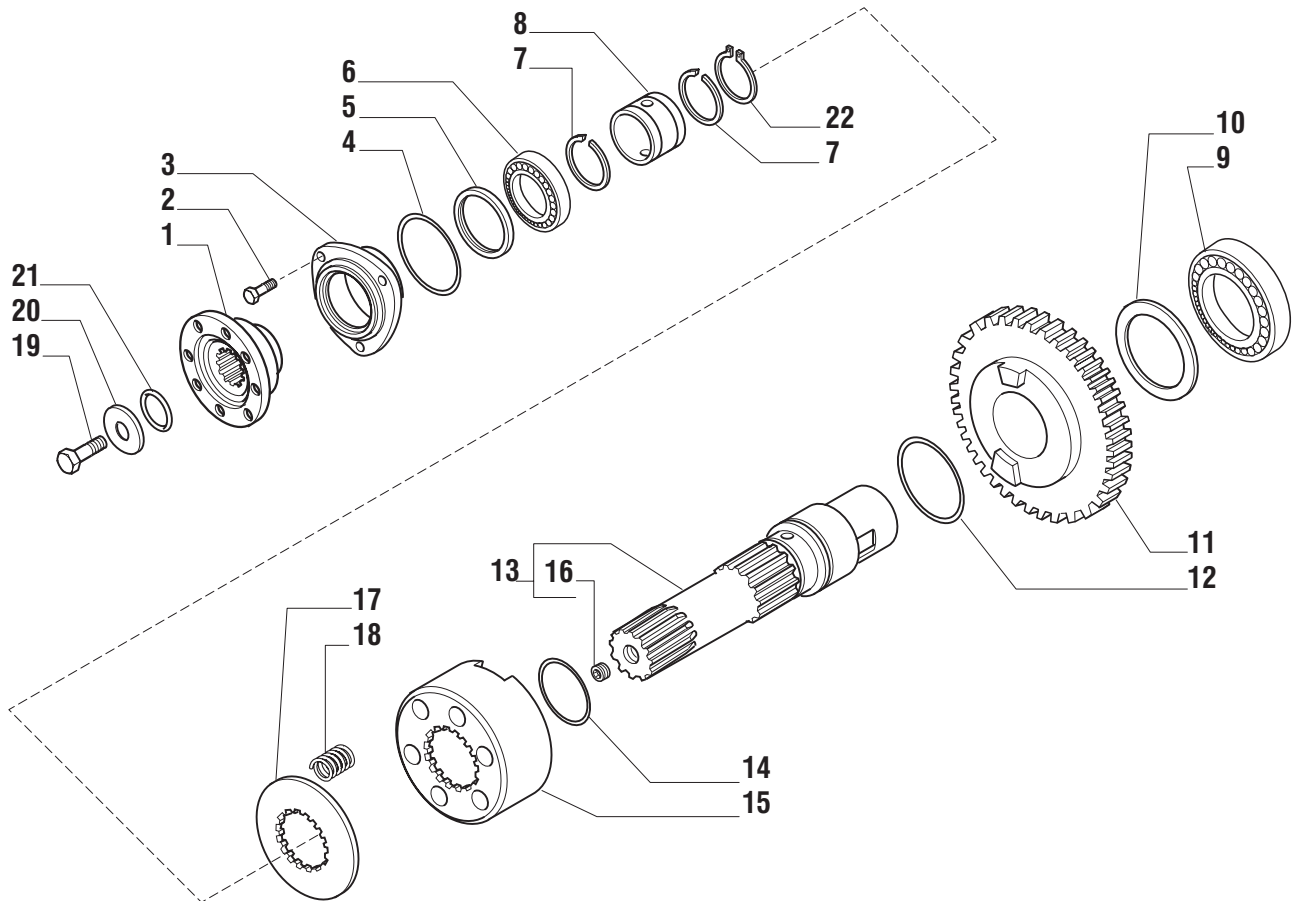




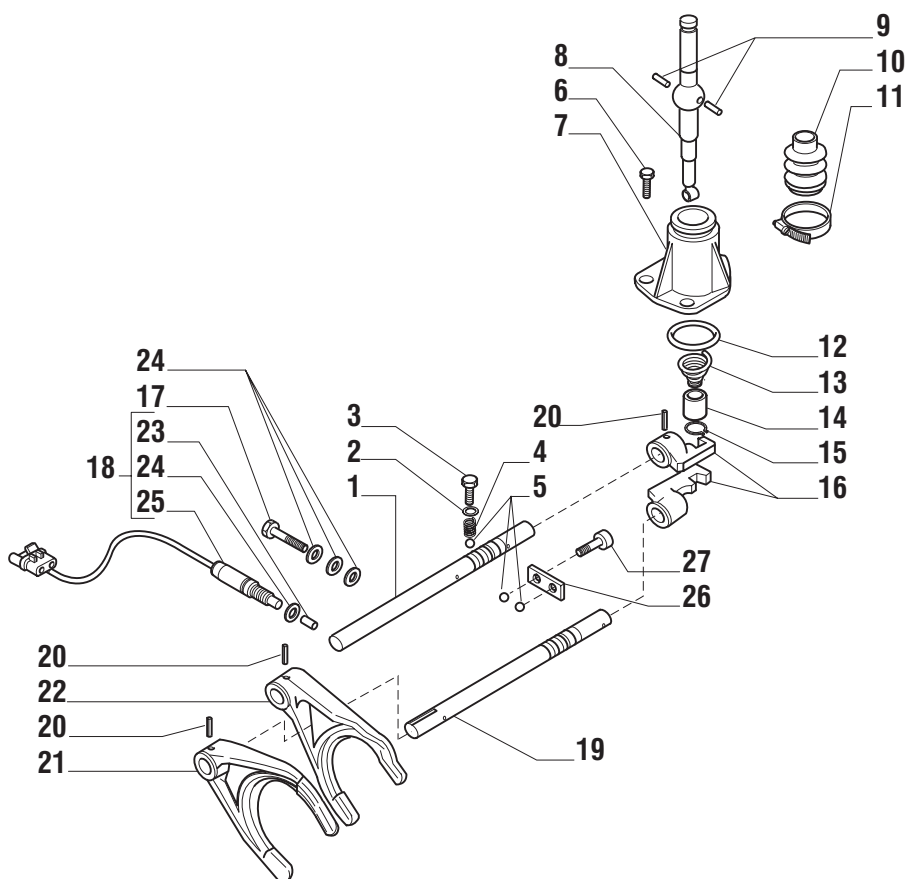
Pos.	Ref.	Q.ty	Descrizione	Description	Kit	From S/N	To S/N	Note
1	132637	1	Kit sincronizzatore	Synchronizing kit				
2	131136	1	Ingranaggio Z=49	Gear Z=49				
3	025039	6	Anello seeger	Snap ring				
4	131137	1	Ingranaggio Z=43	Gear Z=43				
5	131373	1	Ingranaggio Z=45	Gear Z=45				
6	131124	1	Albero secondario	Secondary shaft				
7	131138	1	Ingranaggio Z=33	Gear Z=33				
8	123918	1	Vite M12x1.25x25	Bolt M12x1.25x25				
9	129924	1	Rondella 52x12.5x25	Washer 52x12.5x25				
10	028623	1	Anello OR	O.ring				
11	138397	1	Flangia	Flange				
12	131141	1	Ralla 64x40x6	Thrust washer 64x40x6				
13	026190	1	Cuscinetto	Bearing				
14	129886	1	Ralla 65x45x4	Thrust washer 65x45x4				
15	024321	1	Spina elastica D3x8	Split pin D3x8				
16	027554	1	Cuscinetto	Bearing				
17	132876	1	Ingranaggio Z=24	Gear Z=24				
18	132867	4	Distanziale	Spacer				
19	046305	2	Anello innesto	Clutch ring				
20	046306	2	Cono frizione est.	Outward friction cone				
21	046308	2	Cono frizione int.	Inwadr friction cone				
22	046307	2	Anello bicono	Biconical ring				
23	046304	1	Mozzo	Hub				
24	046303	3	Molla	Spring				
25	046301	3	Sfera	Ball				
26	046302	3	Tassello sincro	Synchro boss				
27	046300	1	Manicotto scorrevole	Sleeve				
28	025053	1	Anello d'arresto	Lockring				
29	138548	1	Kit sincronizzatore	Synchronizing kit				
30	046329	2	Anello d'innesto	Clutch ring				



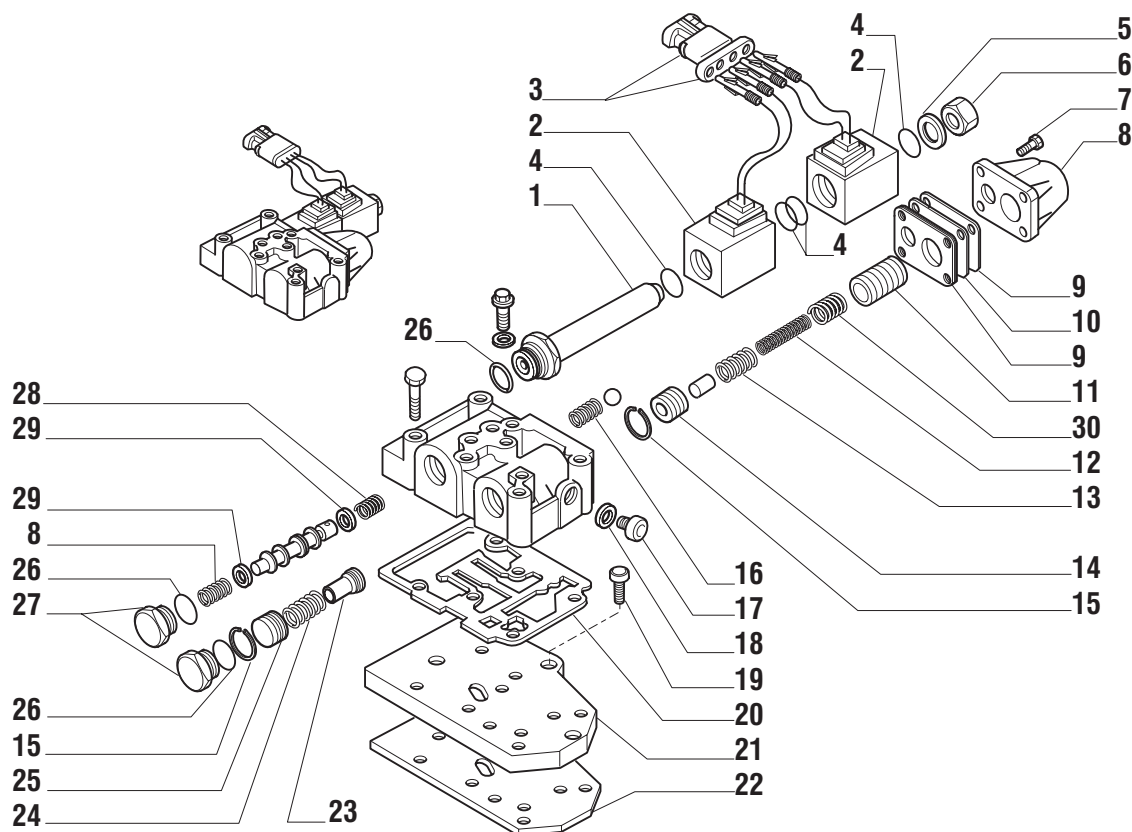




Pos.	Ref.	Q.ty	Descrizione	Description	Kit	From S/N	To S/N	Note
1	139008	1	Flangia	Flange				
2	020780	3	Vite M8x22	Bolt M8x22				
3	131159	1	Coperchio anteriore	Front cover				
4	028613	1	Anello OR	O.ring				
5	025484	1	Anello tenuta 50x65x8	Seal ring 50x65x8				
6	025808	1	Cuscinetto	Bearing				
7	138787	2	Anello tenuta D45	Seal ring D45				
8	131151	1	Bussola albero 4WD	4WD shaft bush				
9	025829	1	Cuscinetto	Bearing				
10	129886	1	Ralla 65x45x4	Thrust washer 65x45x4				
11	131374	1	Ingranaggio Z=36	Gear Z=36				
12	028604	1	Anello OR	O.ring				
13	066620	1	Kit albero uscita	Output shaft kit				
14	028131	2	Anello OR	O.ring				
15	132887	1	Manicotto	Sleeve	066620			
16	021558	1	Tappo M10x1	Oil plug M10x1	066620			
17	133318	1	Rondella appoggio molle	Washer				
18	125209	6	Molla	Spring				
19	123918	1	Vite M12x25 (Atbl.)	Bolt M12x25 (Self lock.)				
20	123921	1	Rondella 44x12.5x5	Washer 44x12.5x5				
21	028121	1	Anello OR	O.ring				
22	025063	1	Anello seeger	Snap ring				



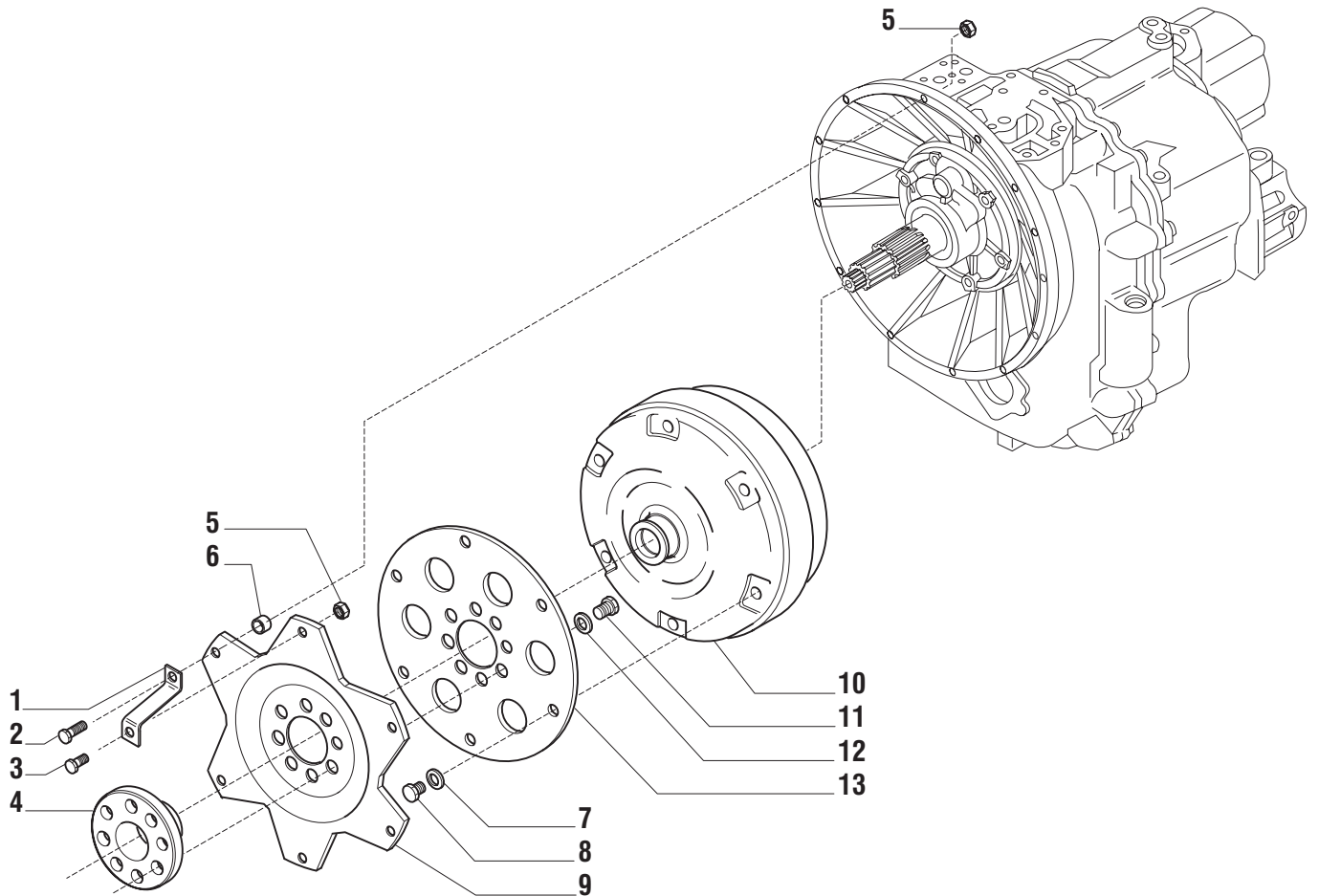
Pos.	Ref.	Q.ty	Descrizione	Description	Kit	From S/N	To S/N	Note
1	138118	1	Perno comando 3 <sup>^</sup> /4 <sup>^</sup> vel.	Rod 3 <sup>^</sup> /4 <sup>^</sup> vel.				
2	023288	2	Rondella 12x20x1.5	Washer 12x20x1.5				
3	138003	2	Vite	Bolt				
4	071352	2	Molla	Spring				
5	028270	4	Sfera D10	Ball D10				
6	021393	3	Vite M8x25	Bolt M8x25				
7	130299	1	Coperchio marce	Cover				
8	138549	1	Leva com. Marce	Control lever				
9	117385	2	Spina D6x14	Pin D6x14				
10	117330	1	Cuffia	Boot				
11	130404	1	Fascetta	Clamp				
12	028205	1	Anello OR	O.ring				
13	138308	1	Molla	Spring				
14	138309	1	Bussola	Bush				
15	024772	1	Anello seeger D17	Snap ring D17				
16	130303	2	Blocchetto marce	Shifter				
17	133317	1	Vite M8x1	Bolt M8x1				
18	049201	1	Kit interruttore (optional)	Switch assy (optional)				
19	132865	1	Perno comando 1 <sup>^</sup> /2 <sup>^</sup> vel.	Rod 1 <sup>^</sup> /2 <sup>^</sup> vel.				
20	024444	4	Spina spiroil 6x30	Spli pin 6x30				
21	130305	1	Forcella comando 1-2	Drive fork 1-2				
22	130304	1	Forcella comando 3-4	Drive fork 3-4				
23	133331	1	Spina	Pin				
24	023259	3	Rondella	Washer				
24	023259	1	Rondella	Washer				
25	132896	1	Interruttore	Switch				
26	130306	1	Piastrina	Plate				
27	021407	2	Vite M10x20	Bolt M10x20				



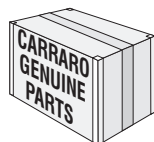
Pos.	Ref.	Q.ty	Descrizione	Description	Kit	From S/N	To S/N	Note
1	134125	1	Tubo per solenoide	Solenoid pipe				
2	134126	2	Bobina elettrovalvola	Electro-valve coil				
3	134076	1	Connettore	Connector				
4	028114	4	Anello OR	O.ring				
5	133040	1	Rondella	Copper washer				
6	133039	1	Tappo	Plug				
7	021373	4	Vite M6x20	Bolt M6x20				
8	132912	1	Coperchio valvola	Valve cover				
9	132919	2	Guarnizione piastrina	Plate gasket				
10	139934	1	Piastrina	Plate				
11	134084	1	Valvola accumulo	Accumulator valve				
12	134074	1	Molla	Spring				
13	134089	1	Molla	Spring				
14	132670	1	Valvola pressione	Pressure relief valve				
15	024898	2	Anello seeger D.22	Snap ring D.22				
16	132928	1	Molla	Spring				
17	021581	1	Tappo	Oil plug				
18	023286	1	Rondella rame	Copper washer				
19	021391	3	Vite M8x20	Screw M8x20				
20	130242	1	Guarnizione sup.	Gasket				
21	131328	1	Piastra distribuz.	Feeding plate				
22	131329	1	Guarnizione inf.	Gasket				
23	139862	1	Bussola guida molla	Spring bush				
24	132927	1	Molla	Spring				
25	132917	1	Valvola	Valve				
26	028129	3	Anello OR	O.ring				
27	132922	2	Tappo M26x1.5	Plug M26x1.5				
28	132929	2	Molla	Spring				
29	132914	2	Rondella fine corsa	Washer				
30	134075	1	Molla	Spring				







Pos.	Ref.	Q.ty	Descrizione	Description	Kit	From S/N	To S/N	Note
1	138575	1	Staffa	Bracket				
2	020786	1	Vite M8x35	Bolt M8x35				
3	020780	1	Vite M8x22	Bolt M8x22				
4	138571	1	Flangia	Flange				
5	022116	2	Dado M8	Nut M8				
6	138659	1	Bussola 16x9x12.5	Bush 16x9x12.5				
7	023050	6	Molla tazza	Spring washer				
8	020842	6	Vite M10x16	Bolt M10x16				
9	138569	1	Disco traino volano	Flywheel towing plate				
10	130251	1	Convertitore	Converter				
11	021216	8	Vite M12x22	Bolt M12x22				
12	023072	8	Molla tazza	Spring washer				
13	138570	1	Disco convertitore	Converter plate				



Kit ref.	Ref.	Descrizione	Description	Q.ty	From S/N	To S/N	Note
<b>066598</b>	-	Kit valvola di scarico	Pump relief valve kit	-			
-	133029	Molla	Spring	1			
-	136540	Kit valvola di max	Valve piston kit	1			
-	024384	Spina elastica	Split pin	1			
<b>066599</b>	-	Kit convertitore di coppia	Torque converter kit	-			
-	024384	Spina elastica	Spit pin	1			
-	040710	Sfera D.7/16	Ball D.7/16	1			
-	131337	Molla	Spring	1			
-	134216	Perno	Pin	1			
<b>133070</b>	-	Kit valvola bilanciata	Valve kit	-			
-	-	Valvola	Valve	1			
-	-	Cilindro valvola	Cylinder	1			
-	-	Vite M10x1	Bolt M10x1	1			
-	-	Dado M10x1	Nut M10x1	1			
-	-	Molla	Spring	1			
-	-	Molla	Spring	1			
<b>139449</b>	-	Kit semiscatola anteriore	Front housing kit	-			
-	-	Semiscatola anteriore	Front housing	1			
-	021570	Tappo	Plug	1			
-	021561	Tappo	Plug	1			
-	021557	Tappo M14x1.5	Plug M14x1.5	1			
-	021582	Tappo	Plug	1			
<b>139461</b>	-	Kit semiscatola posteriore	Rear housing kit	-			
-	-	Semiscatola posteriore	Rear housing	1			
-	139278	Tubo sfiato olio	Breather pipe	1			
-	021570	Tappo	Plug	1			
<b>066620</b>	-	Kit albero uscita	Output shaft kit	-			
-	-	Albero uscita	Output shaft	1			
-	021558	Tappo M10x1	Plug M10x1	1			