



# **CARRARO**

**Catalogo Parti Di Ricambio**

**Spare Parts List**

**ASSALE 26.18**

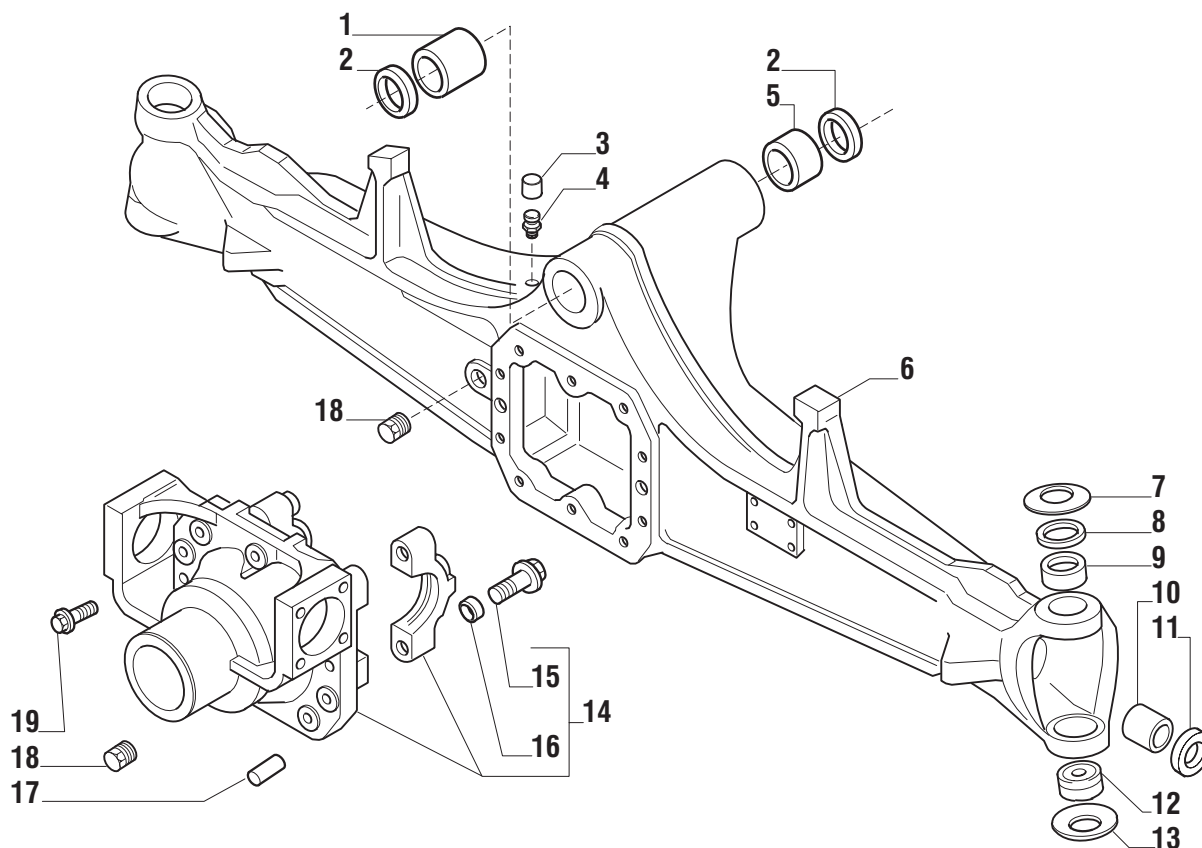
**AXLE 26.18**

**REF. 144076**

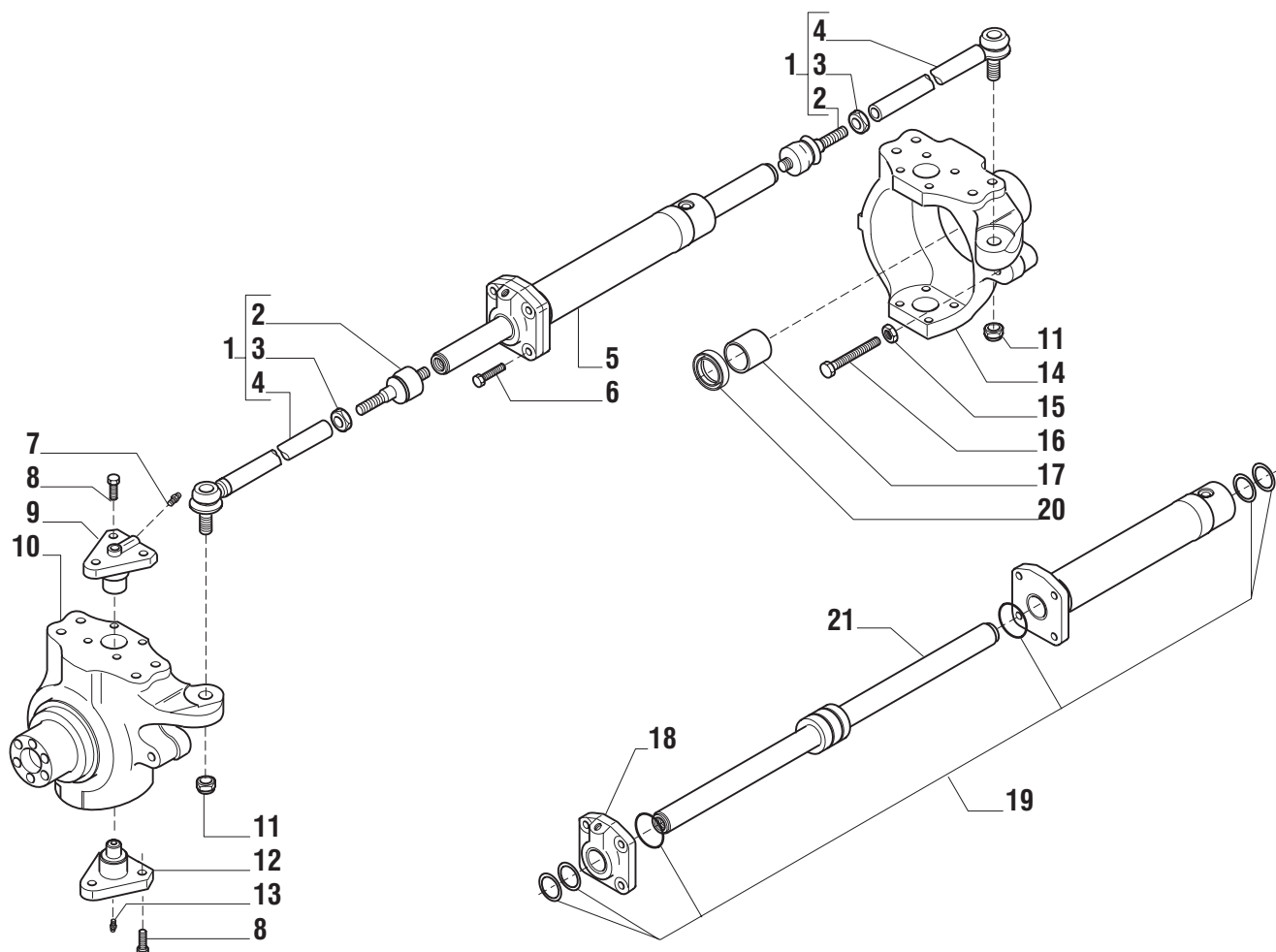
**INDICE  
INDEX**

<b>1.0.0</b>	Corpo assale Axle housing
<b>2.0.0</b>	Calotte e cilindro di sterzo Swivel housing and steering cylinder
<b>3.0.0</b>	Coppia conica Bevel gear/pinion set
<b>4.0.0</b>	Differenziale Differential
<b>5.0.0</b>	Doppio giunto Double joint
<b>6.0.0</b>	Mozzo ruota e riduzione epicicloidale Wheel hub and hub reduction
<b>7.0.0</b>	Sommario kit Kit summary

**Il presente catalogo è valido a partire dal N° di matricola 101.  
This catalogue is valid from serial number 101.**

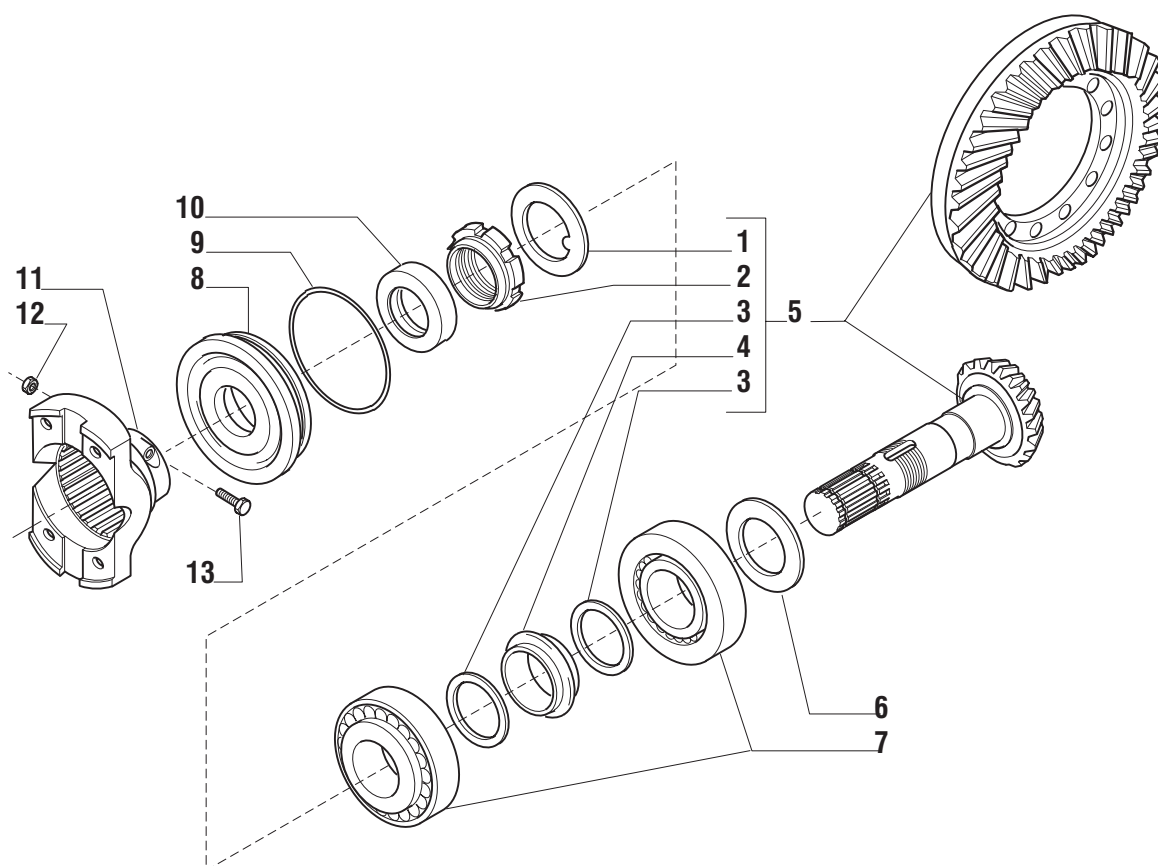


Pos.	Ref.	Q.ty	Descrizione	Description	Kit	From S/N	To S/N	Note
1	126610	1	Boccola 60x50.19x54	Bush 60x50.19x54				
2	120717	2	Anello di tenuta	Oil seal				
3	130532	1	Coperchio di protezione	Protection cover				
4	104988	1	Sfiato M10x1	Breather M10x1				
5	126611	1	Boccola anteriore	Front bush				
6	131496	1	Trave	Axle housing				
7	128633	2	Molla tazza	Belleville washer				
8	131265	2	Spessore registro	Spacer washer				
9	123641	2	Boccola	Bush				
10	118547	2	Bronzina	Bush				
11	116723	2	Anello di tenuta 42x62x14	Oil seal 42x62x14				
12	123726	2	Rotula sferica	Spherical bearing				
13	128630	2	Molla tazza	Belleville washer				
14	122964	1	Supporto differenziale	Differential support				
15	126022	4	Vite M14x75	Bolt M14x75				
16	072235	4	Bussola di centraggio	Centering bush				
17	087660	2	Spina D15x35	Pin D15x35				
18	092270	2	Tappo olio M22x1,5	Oil plug M22x1,5				
19	125827	10	Vite 12x1.75x33	Bolt 12x1.75x33				

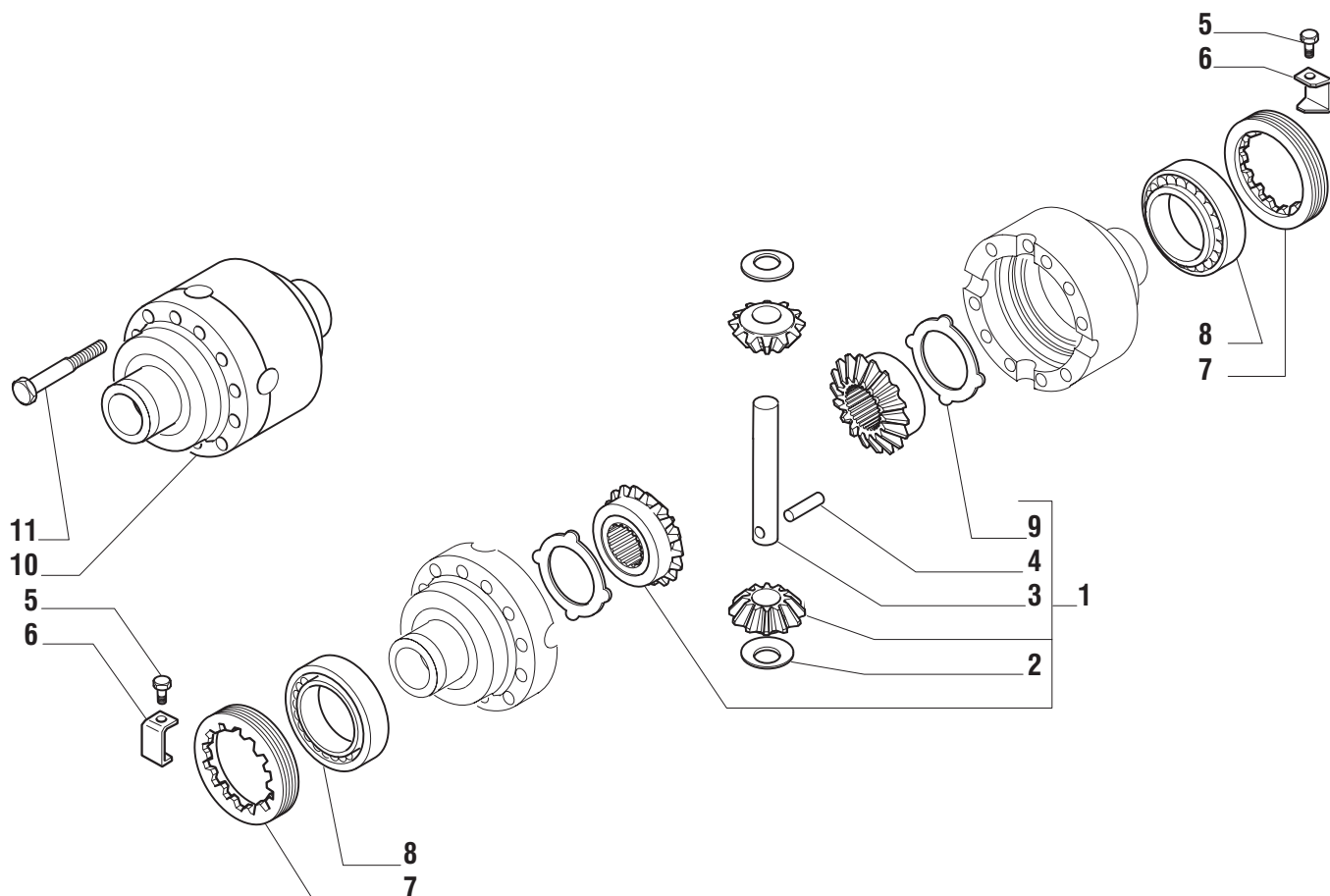


Pos.	Ref.	Q.ty	Descrizione	Description	Kit	From S/N	To S/N	Note
1	140265	2	Asta di guida	Steering arm assy				
2	350878	1 *	Snodo sferico	Spherical joint				
3	070787	1*	Dado M24x1,5	Nut M18x1,5				
4	351887	1 *	Tirante	Tie rod				
5	139495	1	Martinetto	Steering cylinder				
6	128534	4	Vite M12x45	Bolt M12x45				
7	024210	2	Ingrassatore M6x1	Greaser nipple M6x1				
8	126922	12	Vite M12x1.75x30 (Atbl.)	Bolt M12x1.75x30				
9	128880	2	Perno snodo	King pin				
10	138721	1	Calotta SX	Swivel housing LH				
11	022431	2	Dado M18x1,5 (Atbl.)	Nut M18x1,5 (Self lock.)				
12	128881	2	Perno snodo	King pin				
13	024211	2	Ingrassatore M6x1	Greaser nipple M6x1				
14	138720	1	Calotta DX	Swivel housing RH				
15	022129	2	Dado M16	Nut M16				
16	124748	2	Vite M16x100	Bolt M16x100				
17	109972	2	Bronzina	Bush				
18	049084	1	Testa martinetto	Cylinder head				
19	049210	1	Kit guarnizioni	Oil seal kit				
20	116722	2	Anello di tenuta	Oil seal ring				
21	049083	1	Stelo	Rod				

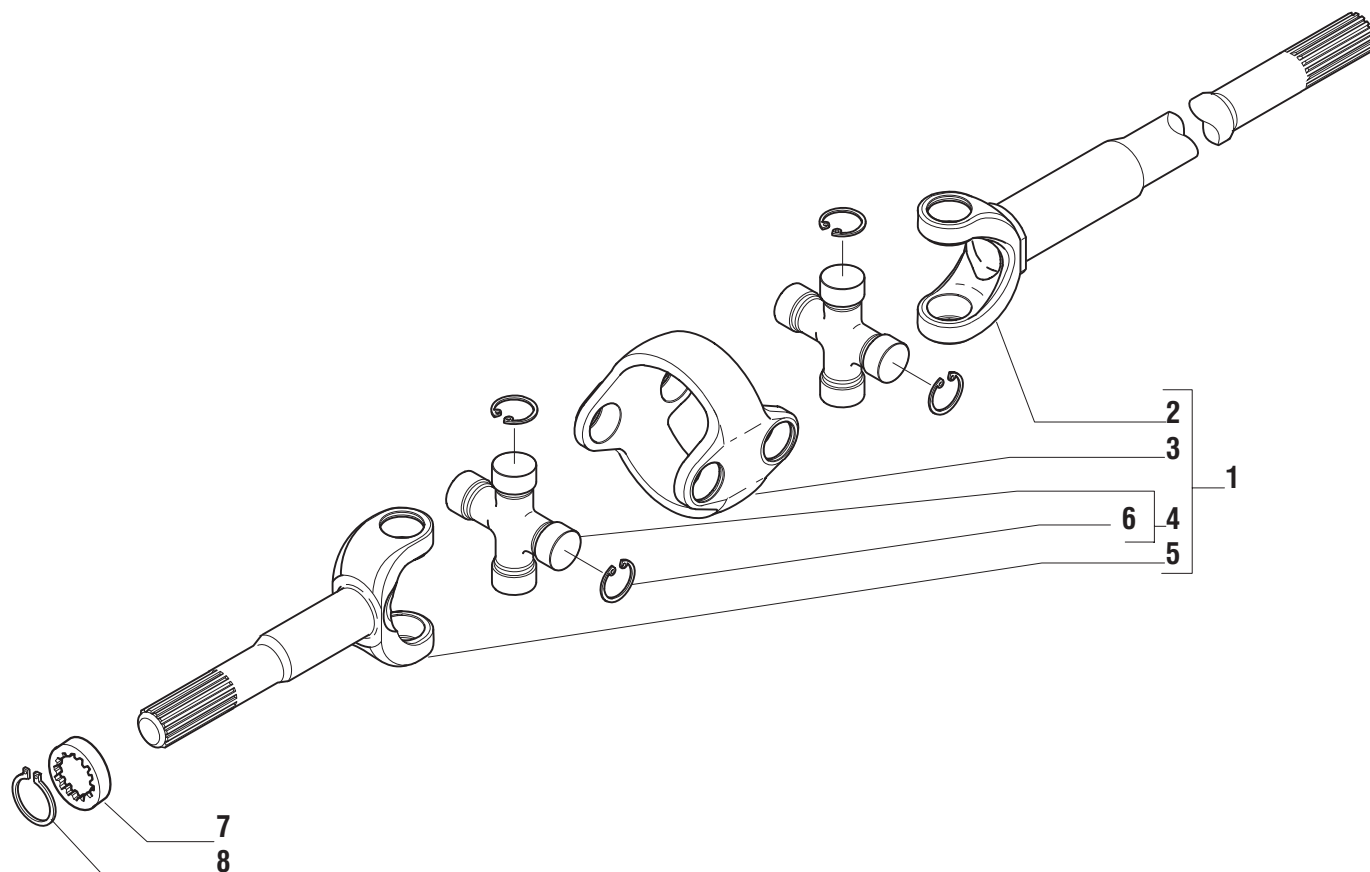
\* Quantità per una sola asta guida



Pos.	Ref.	Q.ty	Descrizione	Description	Kit	From S/N	To S/N	Note
1	113717	1	Rondella fermo ghiera	Lockwasher	065526			
2	115054	1	Ghiera serraggio M40x1,5	Ring nut M40x1,5	065526			
3	125829	2	Rondella 50x40.5x2	Washer 50x40.5x2	065526			
4	125806	1	Distanziale elastico	Collapsible spacer	065526			
5	065526	1	Kit coppia conica Z 13/31	Bevel gear/Pinion set				
6	132265	-	Spessore 2.50mm	Shim 2.50mm				
6	132266	-	Spessore 2.60mm	Shim 2.60mm				
6	132267	-	Spessore 2.70mm	Shim 2.70mm				
6	132268	-	Spessore 2.80mm	Shim 2.80mm				
6	132269	-	Spessore 2.90mm	Shim 2.90mm				
6	132270	-	Spessore 3.00mm	Shim 3.00mm				
6	132271	-	Spessore 3.10mm	Shim 3.10mm				
6	132272	-	Spessore 3.20mm	Shim 3.20mm				
6	132273	-	Spessore 3.30mm	Shim 3.30mm				
6	132274	-	Spessore 3.40mm	Shim 3.40mm				
7	027350	2	Cuscinetto	Bearing				
8	129929	1	Coperchio paraolio	Cover				
9	028212	1	Anello OR	O.ring				
10	134363	1	Anello di tenuta	Oil seal ring				
11	132707	1	Flangia	Flange				
12	022411	2	Dado M10x1.25	Nut M10x1.25				
13	021105	2	Vite M10x60	Bolt M10x60				

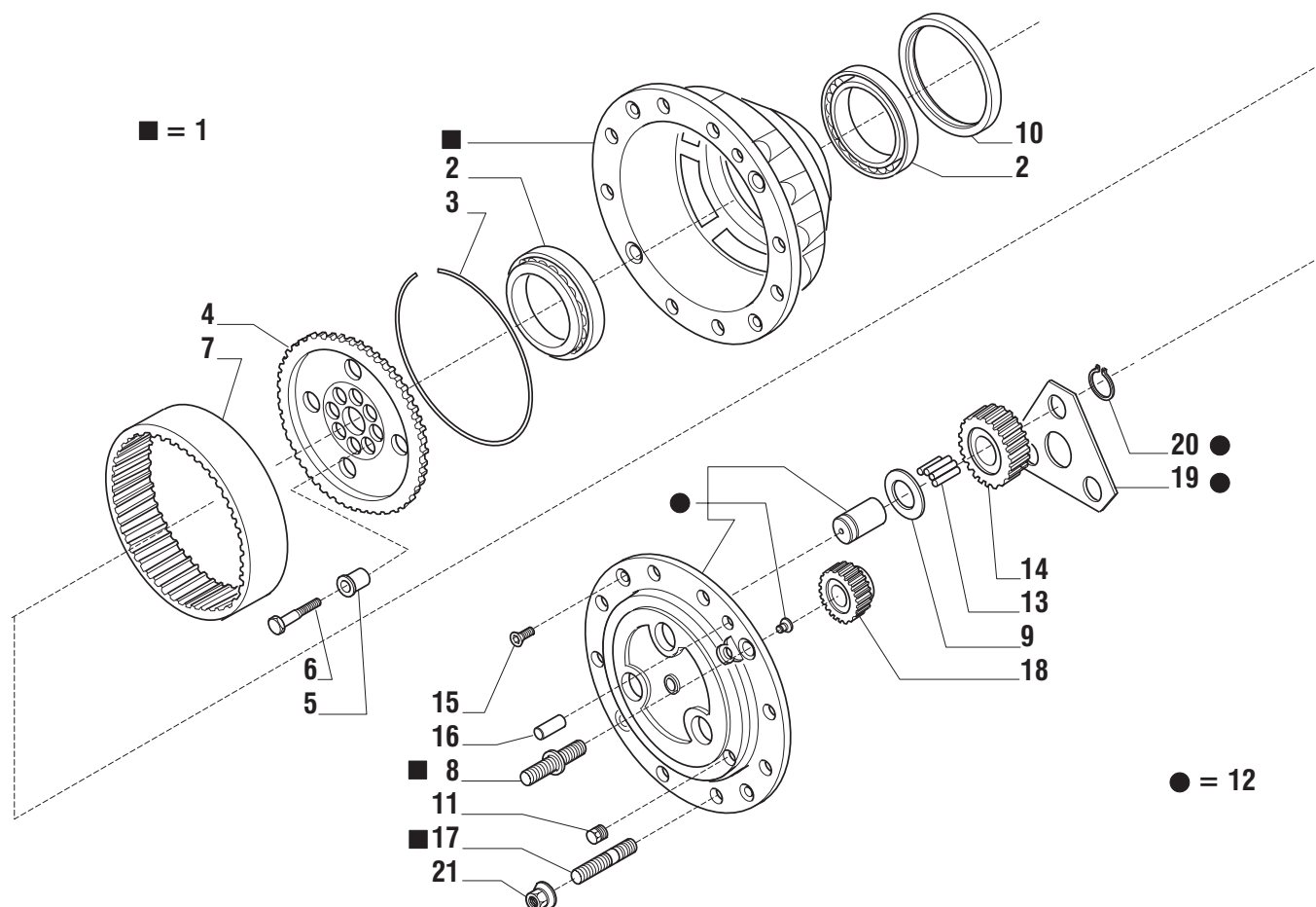


Pos.	Ref.	Q.ty	Descrizione	Description	Kit	From S/N	To S/N	Note
1	066161	1	Kit ingranagg. differenziale	Differential kit				
2	115730	2	Rondella spallamento	Thrust washer	066161			
3	115731	1	Perno	Shaft	066161			
4	116451	1	Spina D.7x40	Pin D.7x40	066161			
5	128440	2	Vite M6x10 (Atbl.)	Screw M6x10 (Self lock.)				
6	107778	2	Fermo ghiera	Locking plate				
7	107400	2	Ghiera	Ring nut				
8	027309	2	Cuscinetto	Bearing				
9	120361	2	Controdisco	Drive plate	066161			
10	137972	1	Scatola differenziale	Differential housing				
11	125552	12	Vite M10x1,5x75 (Atbl.)	Bolt M10x1,5x75				



Pos.	Ref.	Q.ty	Descrizione	Description	Kit	From S/N	To S/N	Note
1	<b>131561</b>	2	Doppio giunto	Double joint				
2	<b>046346</b>	1 *	Forcella (lato differenziale)	Fork (diff. side)				
3	<b>519056</b>	1 *	Corpo centrale	Central body				
4	<b>046252</b>	2 *	Crociera	Spider				
5	<b>040821</b>	1 *	Forcella (lato ruota)	Fork (wheel hub)				
6	<b>040822</b>	8*	Anello d'arresto	Lock ring				
7	<b>127592</b>	2	Distanziale	Spacer				
8	<b>024784</b>	2	Anello seeger	Snap ring				

\* Quantity valid only for one double joint



Pos.	Ref.	Q.ty	Descrizione	Description	Kit	From S/N	To S/N	Note
1	066568	2	Kit mozzo ruota	Wheel hub kit				
2	118370	4	Cuscinetto	Bearing				
3	125555	2	Anello	Lockring				
4	138722	2	Mozzo fermo corona	Wheel carrier				
5	125190	16	Bussola centraggio	Centering bush				
6	119906	16	Vite M14x65 (Atbl.)	Bolt M14x65 (Self lock.)				
7	125549	2	Corona dentata Z=75	Crown gear Z=75				
8	107091	6**	Prigioniero D.10.9	Stud D.10.9	066568			
9	115634	6	Ralla	Thrust washer				
10	047705	2	Tenuta cass.150x176x16	Cassette seal 150x176x16				
11	092270	2	Tappo olio M22x1,5	Oil plug M22x1,5				
12	066132	2	Kit treno portasatelliti	Planetary carrier assy				
13	028294	18	Rullini (a decine)	Needle bearing (by tens)				
14	120836	6	Ingranaggio sat. Z=29	Planetary gear Z=29				
15	020510	4	Vite M12x30	Screw M12x30				
16	115640	4	Spina D18x36	Pin D18x36				
17	124956	2**	Prigioniero	Stud with collar	066568			
18	115643	2	Pignone epic. Z=15	Pinion Z=15				
19	116458	1*	Ralla satelliti	Thrust washer	066132			
20	024789	3*	Anello seeger D.34	Snap ring D.34	066132			
21	121746	16	Dado	Nut				

\*\* Quantità per un solo kit mozzo ruota

\* Quantità per un solo kit treno portasatellite





Kit ref.	Ref.	Descrizione	Description	Q.ty	From S/N	To S/N	Note
<b>065526</b>	-	Kit coppia conica	Bevel gear/Pinion set	-			
-	-	Coppia conica Z13/31	Bevel gear/Pinion Z13/31	1			
-	113717	Rondella fermo ghiera	Lockwasher	1			
-	115054	Ghiera serraggio M40x1.5	Ring nut M40x1.5	1			
-	125829	Rondella 50x40.5x2	Washer 50x40.5x2	2			
-	125806	Distanziale elastico	Collapsible spacer	1			
<b>066161</b>	-	Kit ingranagg. differenziale	Differential kit	-			
-	115730	Rondella spallamento	Thrust washer	2			
-	115731	Perno	Shaft	1			
-	116451	Spina D7x40	Pin D7x40	1			
-	120361	Controdisco	Drive plate	2			
-	-	Ingranaggio Z=12	Gear Z=12	2			
-	-	Ingranaggio Z=18	Gear Z=18	2			
<b>066132</b>	-	Kit treno portasatelliti	Planetary carrier assy	-			
-	-	Treno portasatelliti	Planetary carrier	1			
-	-	Pattino d'arresto	Locking pad	1			
-	-	Perno	Shaft	1			
-	-	Ralla	Thrust washer	1			
-	-	Anello seeger D.34	Snap ring D.34	3			
<b>066568</b>	-	Kit mozzo ruota	Wheel hub kit	-			
-	-	Mozzo ruota	Wheel hub	1			
-	107091	Prigioniero	Stud	6			
-	124956	Prigioniero	Stud	1			