



CARRARO

Catalogo Parti Di Ricambio

Spare Parts List

Catalogue Pieces De Rechange

Ersatzteilkatalog

ASSALE 28.43M

AXLE 28.43M

ESSIEU 28.43M

ACHSE 28.43M

REF. 138111

**INDICE
INDEX
INDEX
INDEX**

1.0.1 Corpo assale
Axle housing
Corps de essieu
Achshgehäuse

1.0.0 Corpo assale
Axle housing
Corps de essieu
Achshgehäuse

2.0.0 Coppia conica
Bevel gear/pinion set
Couple conique
Kegel- und Tellerrad

3.0.1 Differenziale
Differential
Differentiel
Differential

4.0.0 Bloccaggio differenziale
Differential blocking
Blocage différentiel
Differentialsperre

5.0.1 Freni
Brakes
Freins
Bremsen

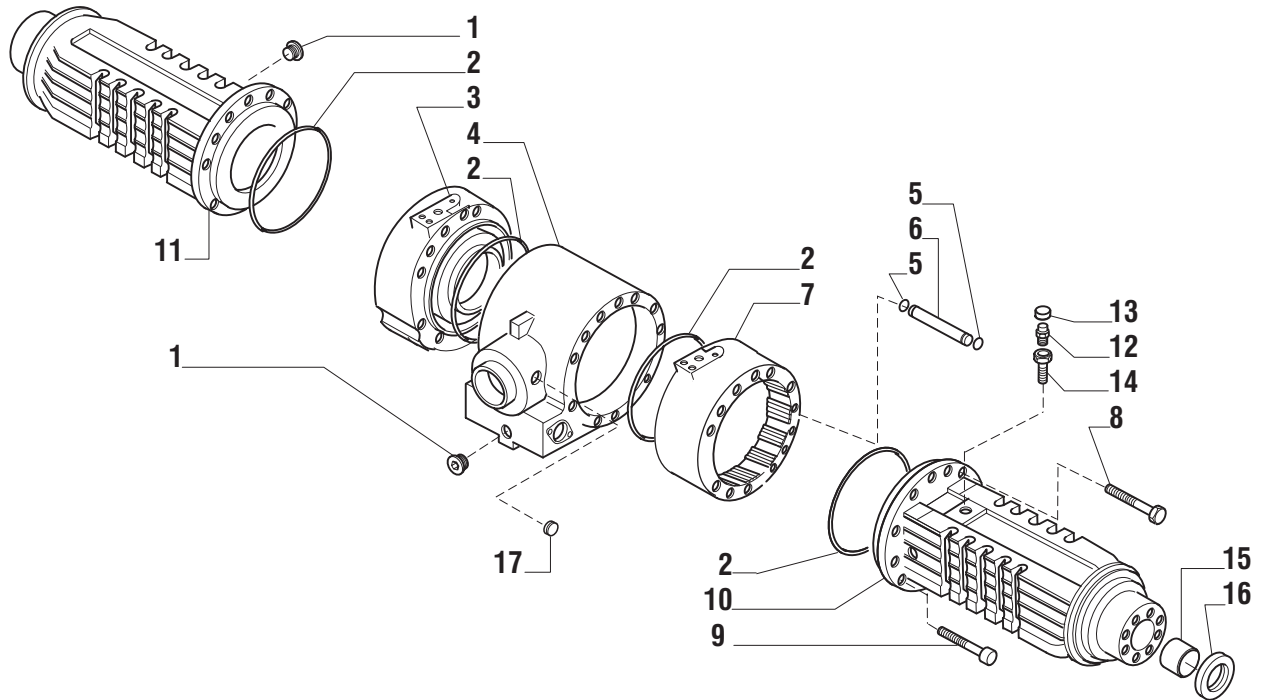
5.0.0 Freni
Brakes
Freins
Bremsen

6.0.0 Comando freni
Brakes control
Contrôle de freins
Bremsenantrieb

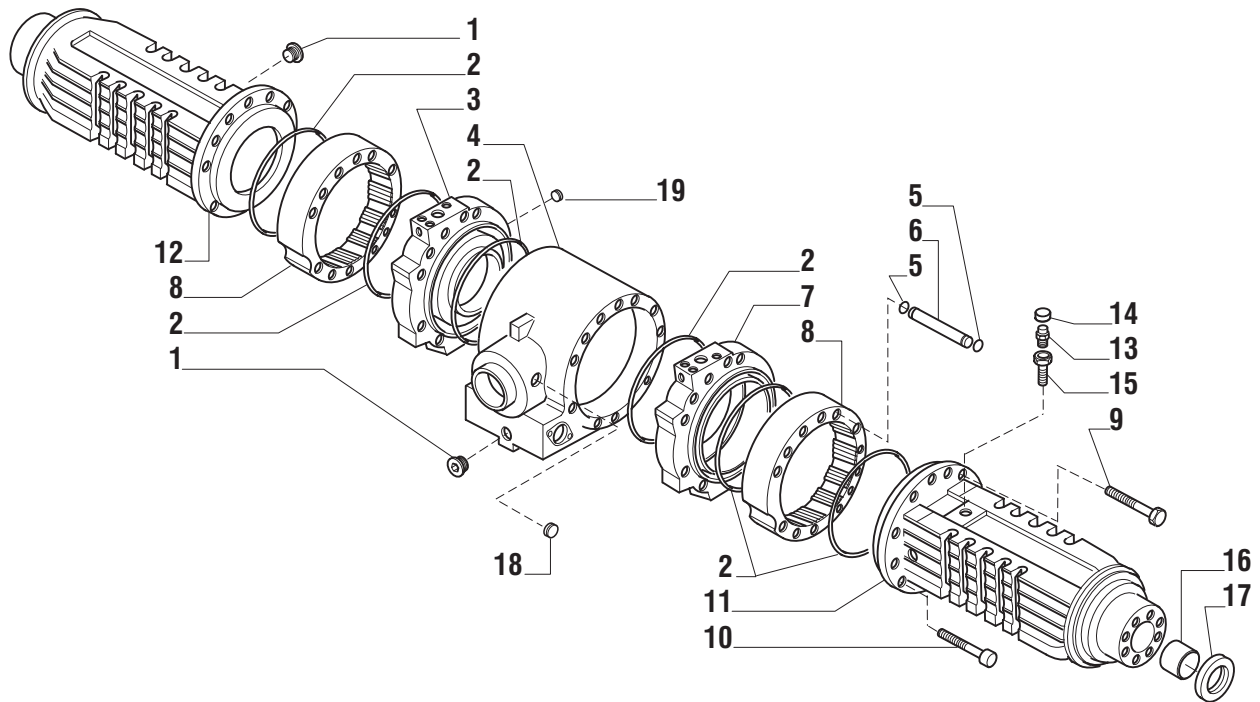
7.0.0 Mozzo ruota e riduzione epicicloidale
Wheel hub and epicycloidal reduction gears
Moyeu de roue et réduction épicycloidal
Radnabe und Satellitengetriebe

8.0.0 Sommario kit
Kit summary
Sommaire kit
Ersatzteil-Sets

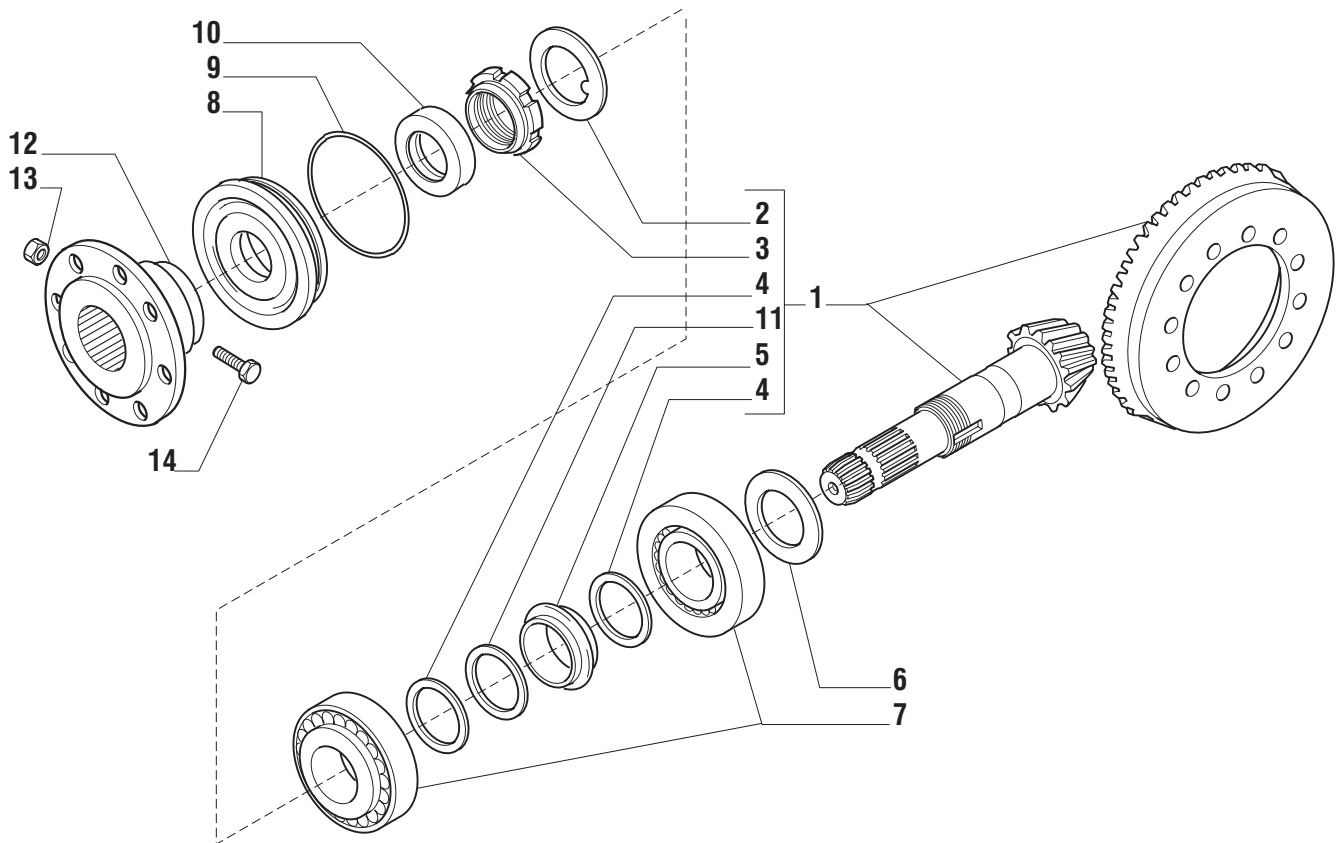
**Il presente catalogo è valido a partire dal N° di matricola 101.
This catalogue is valid from serial number 101.
Ce catalogue est valable à commencer du numéro 101.
Der vorliegende katalog ist gültig ab Serienmr. 101.**



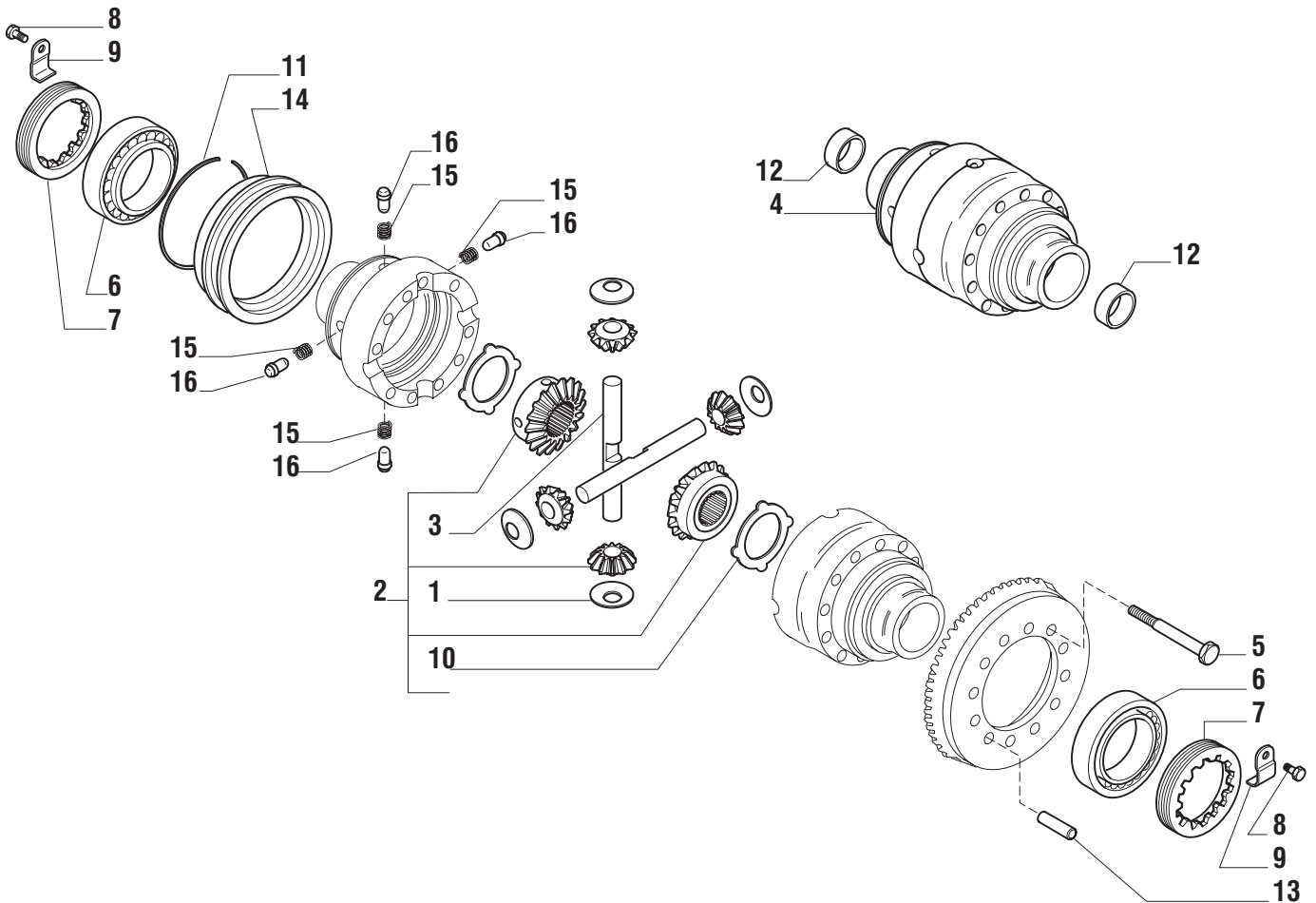
Pos.	Ref.	Q.ty	Descrizione	Description	Kit	From S/N	To S/N	Note
1	125280	2	Tappo M30x2	Oil plug M30x2				
2	028632	4	Anello OR	O.ring				C.M. 7031
3	138818	1	Cilindro freno SX	Brake cylinder L.H.				C.M. 7031
4	134619	1	Corpo centrale trave	Central housing				
5	028158	2	Anello OR	O.ring				
6	133894	1	Tubo ricircolo olio	Pipe				
7	139830	1	Cilindro freno DX	Brake cylinder R.H.				C.M. 7031
8	021166	22	Vite M14x140	Bolt M14x140				
9	021314	4	Vite M12x130	Bolt M12x130				
10	138738	1	Tromba DX trave	Beam trumpet RH				
11	138739	1	Tromba SX trave	Beam trumpet LH				
12	104988	1	Sfiato M10x1	Breather M10x1				
13	130532	1	Tappo protezione	Protection cover				
14	121618	1	Prolunga sfiato olio	Extension for breather				
15	131954	2	Bronzina	Bush				
16	025311	2	Anello tenuta	Oil seal				
17	021579	1	Tappo	Plug				



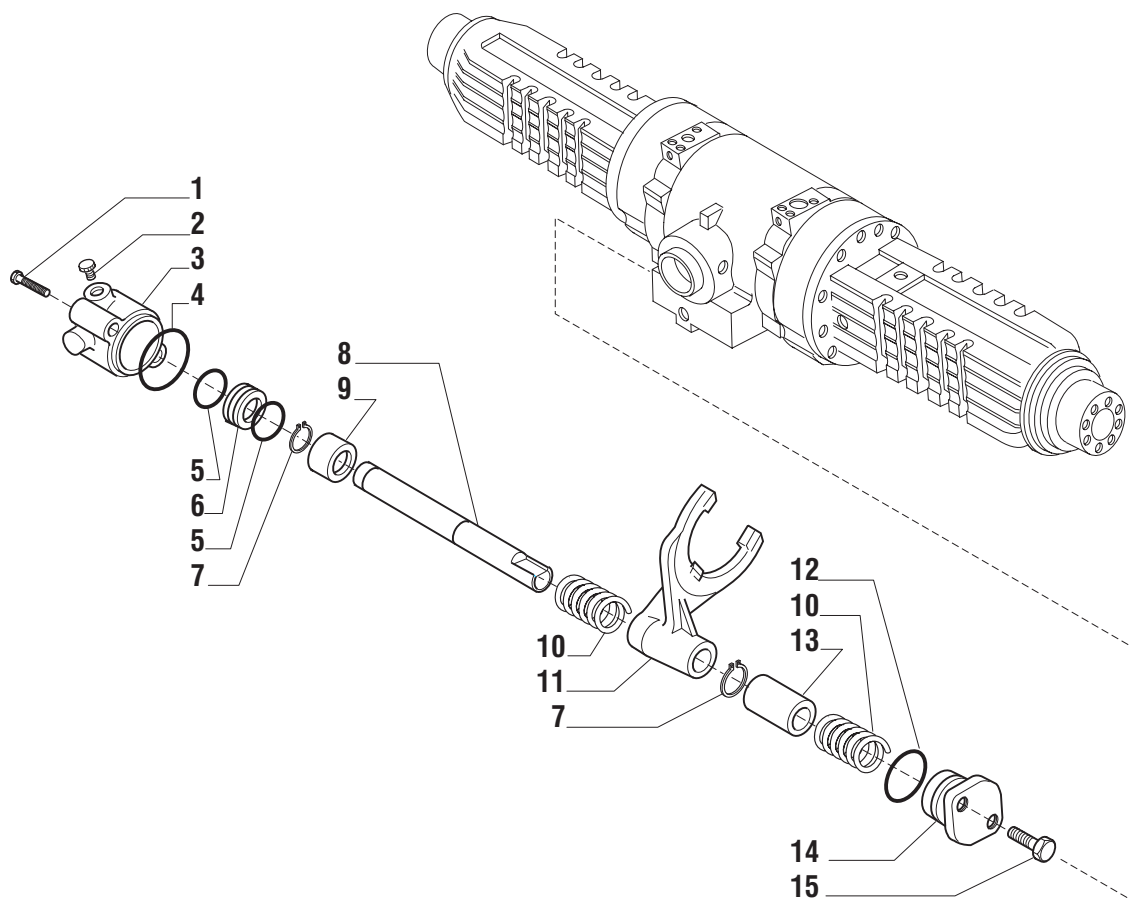
Pos.	Ref.	Q.ty	Descrizione	Description	Kit	From S/N	To S/N	Note
1	125280	2	Tappo M30x2	Oil plug M30x2				
2	028632	6	Anello OR	O.ring				
3	132665	1	Cilindro freno SX	Brake cylinder L.H.				
4	134619	1	Corpo centrale trave	Central housing				
5	028158	2	Anello OR	O.ring				
6	133894	1	Tubo ricircolo olio	Pipe				
7	132664	1	Cilindro freno DX	Brake cylinder R.H.				
8	132673	2	Flangia	Flange				
9	021166	22	Vite M14x140	Bolt M14x140				
10	021314	4	Vite M12x130	Bolt M12x130				
11	138738	1	Tromba DX trave	Beam trumpet RH				
12	138739	1	Tromba SX trave	Beam trumpet LH				
13	104988	1	Sfiato M10x1	Breather M10x1				
14	130532	1	Tappo protezione	Protection cover				
15	121618	1	Prolunga sfiato olio	Extension for breather				
16	131954	2	Bronzina	Bush				
17	025311	2	Anello tenuta	Oil seal				
18	021579	1	Tappo	Plug				
19	021558	2	Tappo M10x1	Plug M10x1				



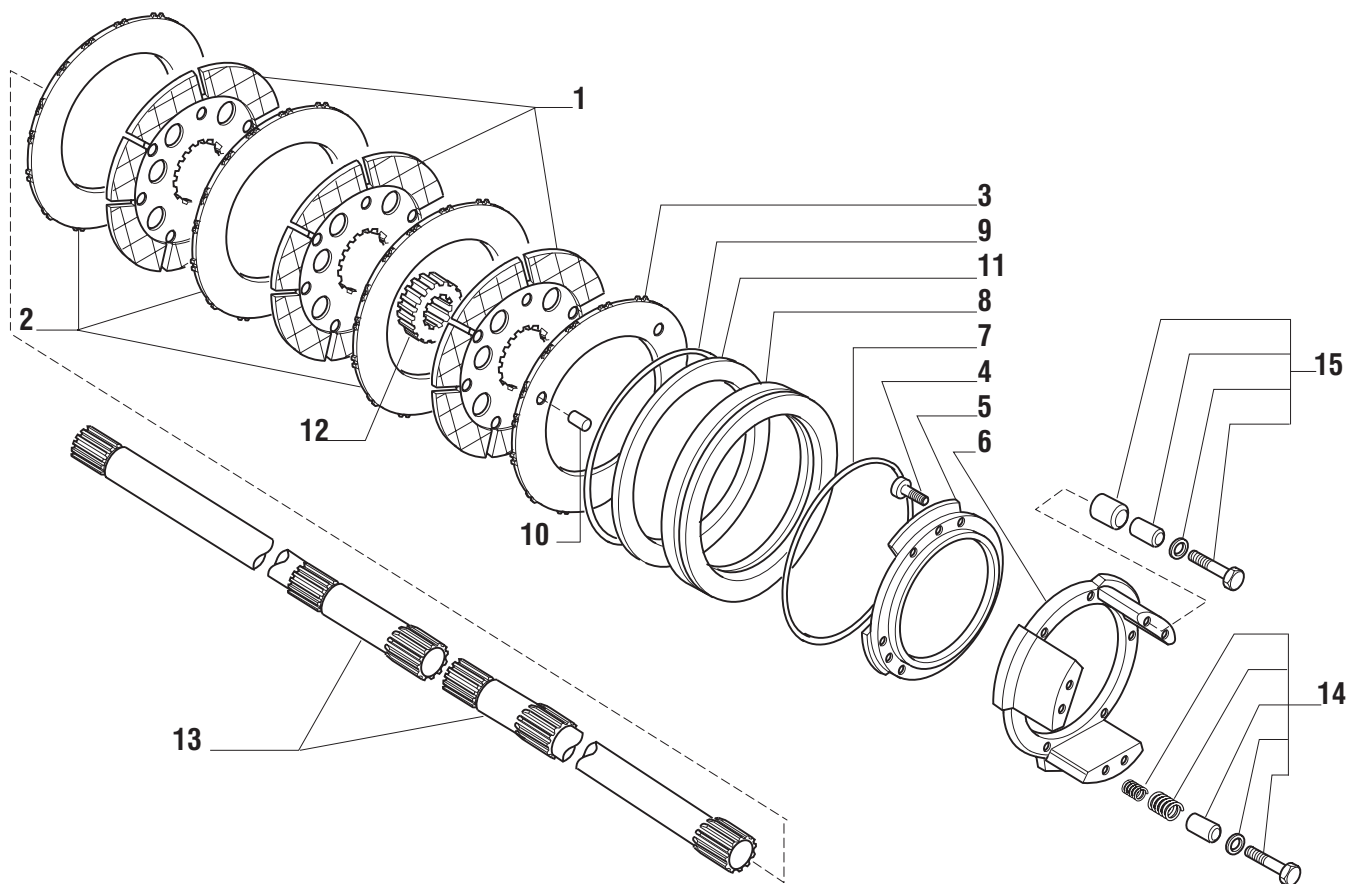
Pos.	Ref.	Q.ty	Descrizione	Description	Kit	From S/N	To S/N	Note
1	065597	1	Coppia conica Z=13/37	Bevel gear/Pinion set				
2	125545	1	Rondella fermo ghiera	Lockwasher	065597			
3	117140	1	Ghiera	Ring nut	065597			
4	125831	2	Rondella	Washer	065597			
5	125808	1	Distanziale elastico	Collapsible spacer	065597			
6	134186	-	Spessore 2.50mm	Shim 2.50mm				
6	134187	-	Spessore 2.60mm	Shim 2.60mm				
6	134188	-	Spessore 2.70mm	Shim 2.70mm				
6	134189	-	Spessore 2.80mm	Shim 2.80mm				
6	134190	-	Spessore 2.90mm	Shim 2.90mm				
6	134191	-	Spessore 3.00mm	Shim 3.00mm				
6	134192	-	Spessore 3.10mm	Shim 3.10mm				
6	134193	-	Spessore 3.20mm	Shim 3.20mm				
6	134194	-	Spessore 3.30mm	Shim 3.30mm				
6	134195	-	Spessore 3.40mm	Shim 3.40mm				
7	027351	2	Cuscinetto	Bearing				
8	131296	1	Coperchio paraolio	Cover				
9	028510	1	Anello OR	O-ring				
10	116722	1	Anello di tenuta 35x52x16	Oil seal 35x52x16				
11	126018	1	Rondella	Washer	065597			
12	117362	1	Flangia	Flange				
13	022411	2	Dado M10x1.25	Nut M10x1.25				
14	021105	2	Vite M10x60	Bolt M10x60				



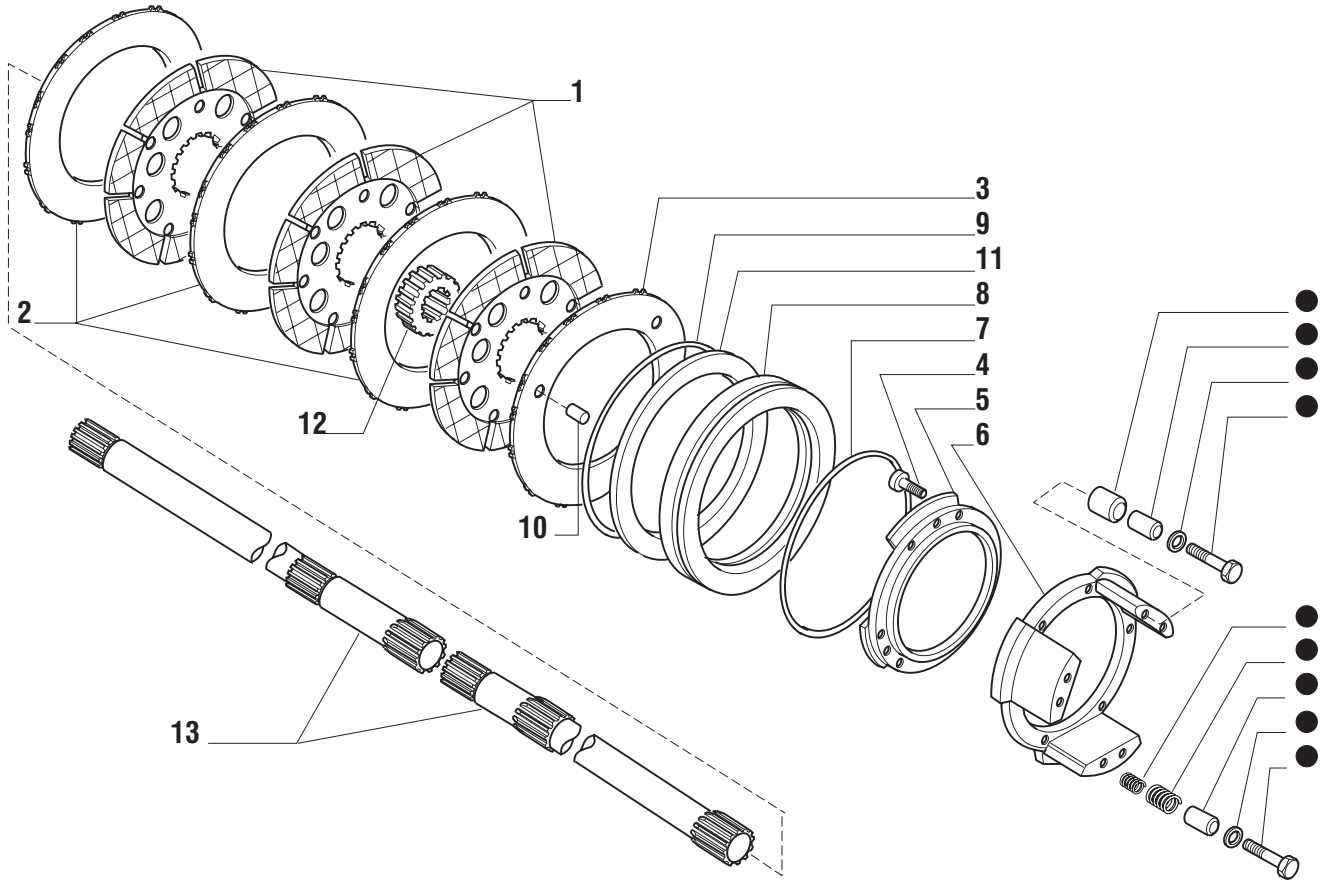
Pos.	Ref.	Q.ty	Descrizione	Description	Kit	From S/N	To S/N	Note
1	117171	4	Rondella spallamento	Thrust washer	066591			
2	066148	1	Kit ingranag. Differenziale	Differential kit				
2	066591	1	Kit ingranag. Differenziale	Differential kit				C.M. 7323
3	133035	2	Perno	Shaft	066591			
4	133235	1	Scatola differenziale	Differential housing				
4	138993	1	Scatola differenziale	Differential housing				C.M. 7323
5	125551	10	Vite M12x90 (Atbl.)	Bolt M12x90 (self lock.)				
6	027367	2	Cuscinetto	Bearing				
7	125445	2	Ghiera M104x2	Ring nut M104x2				
8	128440	2	Vite M6x10 (Atbl.)	Screw M6x10 (self lock.)				
9	129118	2	Fermo ghiera registro	Locking plate				
10	133036	2	Controdisco	Drive plate	066591			
11	025077	1	Anello	Ring				
12	124062	2	Bronzina	Bush				
13	117569	2	Spina D12x40	Pin D12x40				
14	131592	1	Manicotto scorrevole	Sleeve				
15	116898	4	Molla	Spring				
15	028219	4	Molla	Spring				C.M. 7323
16	116896	4	Piolo	Pin				
16	138651	4	Piolo	Pin				C.M. 7323



Pos.	Ref.	Q.ty	Descrizione	Description	Kit	From S/N	To S/N	Note
1	020807	2	Vite M8x80	Bolt M8x80				
2	030720	1	Tappo 14x1.5	Plug 14x1.5				
3	139131	1	Supporto	Support				
4	028527	1	Anello OR	O.ring				
5	028121	2	Anello OR	O.ring				
6	139139	1	Pistone bloc. diff.	Piston				
7	024776	2	Anello seeger 20x1.75	Snap ring 20x1.75				
8	139141	1	Perno	Shaft				
9	139140	1	Bussola 35.93x20x32	Bush 35.93x20x32				
10	125756	2	Molla	Spring				
11	131633	1	Forcella	Fork				
12	028557	2	Anello OR	O.ring				
13	129032	1	Distanziale	Spacer				
14	126143	1	Coperchio	Cover				
15	020793	2	Vite M8x30	Bolt M8x30				

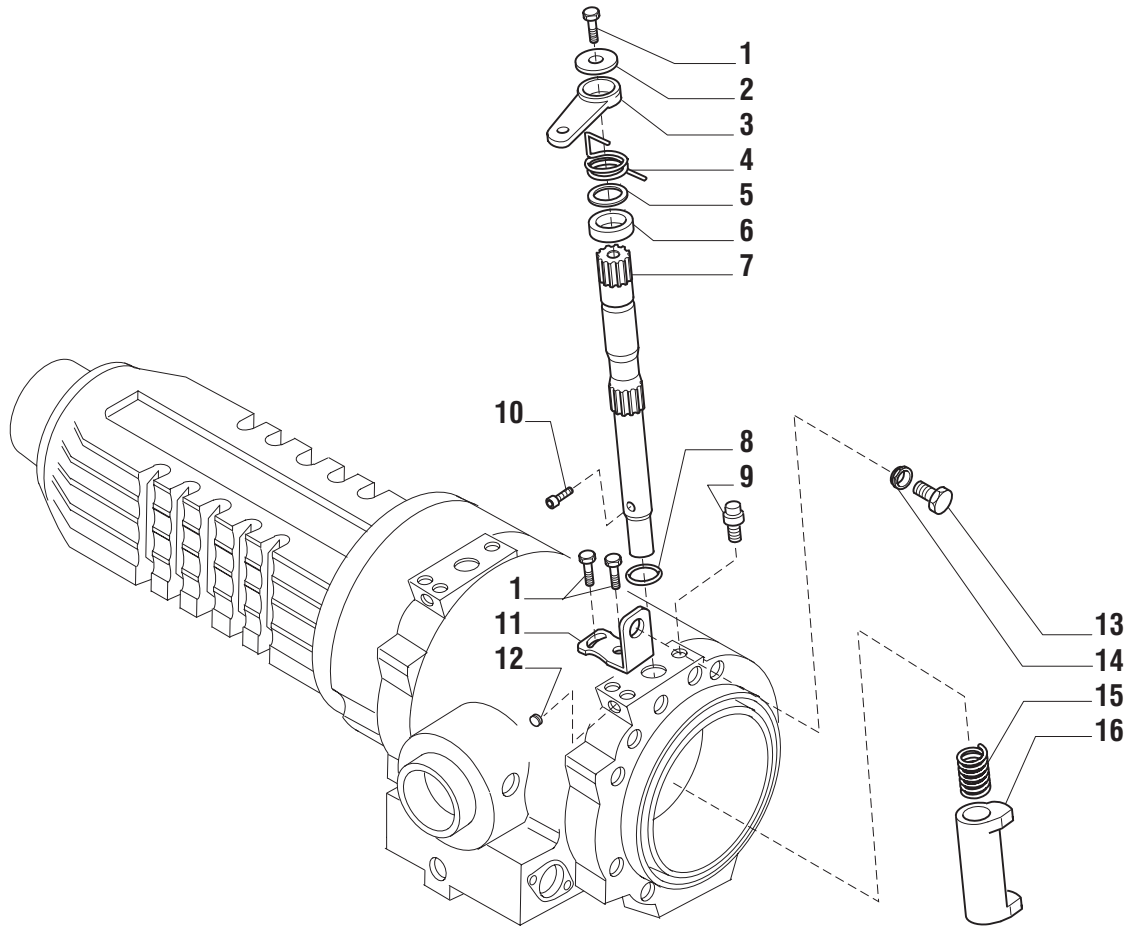


Pos.	Ref.	Q.ty	Descrizione	Description	Kit	From S/N	To S/N	Note
1	132690	6	Disco freno	Brake disc				
2	136139	6	Controdisco freno	Reaction plate				
3	136137	2	Controdisco freno	Reaction plate				
4	021313	18	Vite M8x14	Screw socket M8x14				
5	132687	2	Flangia	Flange				
6	132677	2	Flangia	Flange				
7	133758	2	Anello OR	O.ring				
8	134537	2	Pistone freno	Brake piston				
9	133759	2	Anello OR	O.ring				
10	024378	6	Spina elastica D5x14	Split pin D5x14				
11	134539	2	Rondella	Shim				
12	136140	2	Mozzo traino disco	Sleeve				
13	135045	2	Semiassa	Half-shaft				
14	066616	2	Kit self-adjust	Self-adjust kit				
15	066748	2	Kit self-adjust	Self-adjust kit				

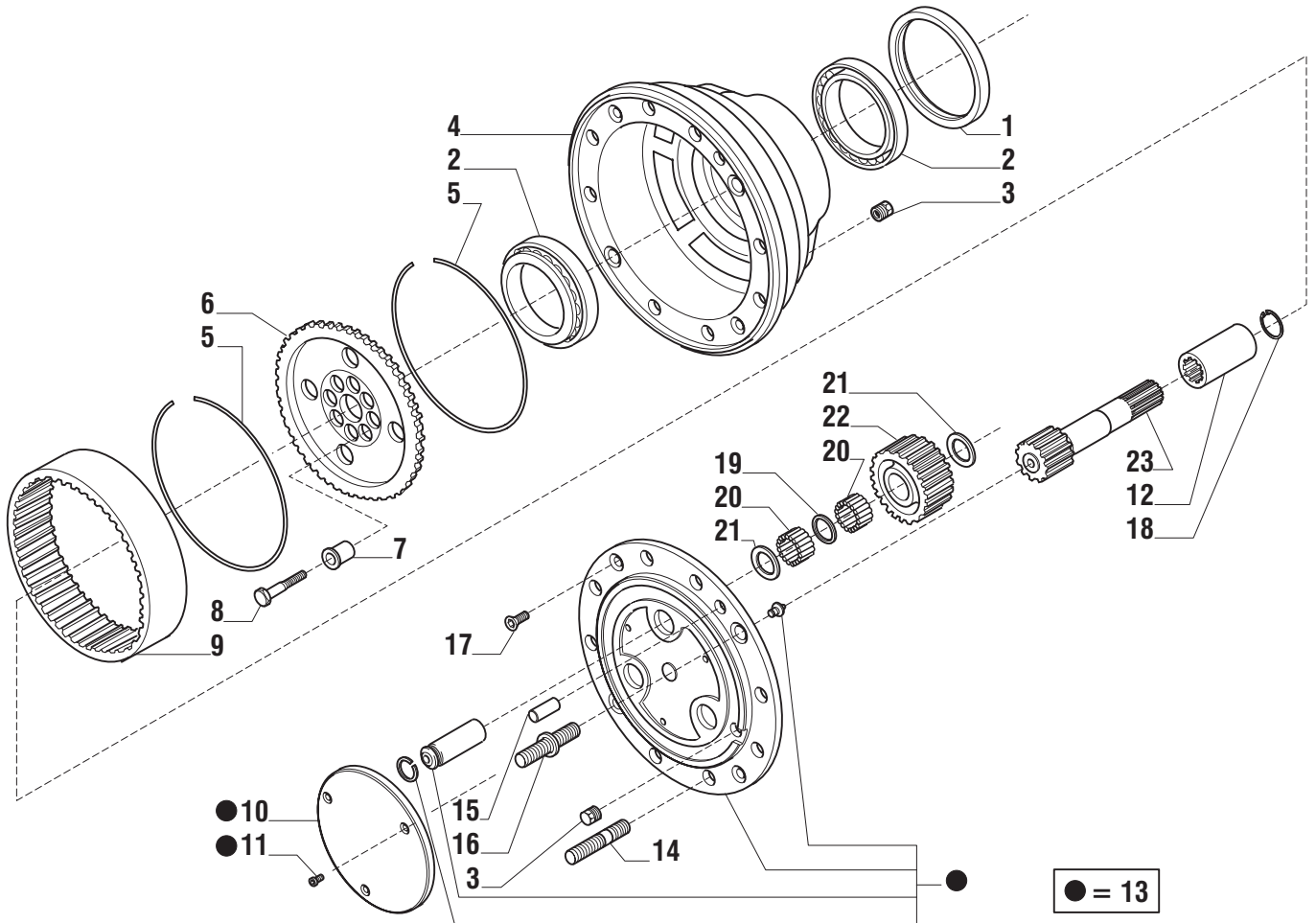


● = 14

Pos.	Ref.	Q.ty	Descrizione	Description	Kit	From S/N	To S/N	Note
1	132690	6	Disco freno	Brake disc				
2	136139	6	Controdisco freno	Reaction plate				
3	136137	2	Controdisco freno	Reaction plate				
4	021313	18	Vite M8x14	Screw socket M8x14				
5	132687	2	Flangia	Flange				
6	132677	2	Flangia	Flange				
7	133758	2	Anello OR	O.ring				
8	134537	2	Pistone freno	Brake piston				
9	133759	2	Anello OR	O.ring				
10	024378	6	Spina elastica D5x14	Split pin D5x14				
11	134539	2	Rondella	Shim				
12	136140	2	Mozzo traino disco	Sleeve				
13	135045	2	Semiassse	Half-shaft				
14	066616	2	Kit self-adjust	Self-adjust kit				

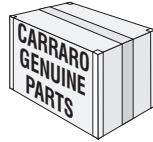


Pos.	Ref.	Q.ty	Descrizione	Description	Kit	From S/N	To S/N	Note
1	127920	6	Vite M8x20(Atbl.)	Bolt M8x20(Self lock.)				
2	132622	2	Rondella 35x9x5	Washer 35x9x5				
3	136122	2	Leva comando freni	Brakes lever				
4	133680	1	Molla torsione DX	Spring DX				
4	133681	1	Molla torsione SX	Spring SX				
5	137861	2	Bronzina 34x26.5x1	Bush 34x26.5x1				
6	137860	2	Distanziale 38x26.3x17	Spacer 38x26.3x17				
7	137863	2	Albero comando freni	Brakes shaft				
8	032990	2	Anello OR	O.ring				
9	116792	2	Sfiato M10x1	Breather M10x1				
10	137864	2	Vite M6x1x16	Bolt M6x1x16				
11	137858	2	Staffa fermo leva	Bracket				
12	021580	2	Tappo M8x1	Plug M8x1				
13	138337	2	Vite fermo leva	Locking bolt				
14	138338	2	Dado	Nut				
15	133552	2	Molla	Spring				
16	132689	2	Corpo attuatore a camma	Cam				



Pos.	Ref.	Q.ty	Descrizione	Description	Kit	From S/N	To S/N	Note
1	047705	2	Tenuta cass. 150x176x16	Cassette seal 150x176x16				
2	118370	4	Cuscinetto	Bearing				
3	092270	4	Tappo M22x1.5	Plug M22x1.5				
4	123733	2	Mozzo ruota	Wheel hub				
5	117107	4	Anello	Ring				
6	138682	2	Mozzo fermo corona	Wheel carrier				
7	125190	16	Bussola centraggio D.20	Centering bush D.20				
8	119906	16	Vite M14x65 (Atbl.)	Bolt M14x65 (Self lock.)				
9	117181	2	Corona epic. Z=75	Crown gear. Z=75				
10	138133	1*	Coperchio	Cover	066525			
11	021391	3*	Vite M8x20	Screw M8x20	066525			
12	131299	2	Bussola	Bush				
13	066525	2	Kit treno portasatelliti	Planetary carrier assy				
14	119907	16	Prigioniero	Stud				
15	115640	2	Spina D18x36	Pin D18x36				
16	121123	4	Prigioniero (con collare)	Stud (with collar)				
17	020510	4	Vite M12x30	Bolt M12x30				
18	024877	2	Anello seeger D.36	Snap ring D.36				
19	137312	6	Ralla	Thrust washer				
20	028371	36	Rullini (decine)	Needle bearing (by tens)				
21	028087	12	Ralla	Thrust washer				
22	138135	6	Ingranaggio sat. Z=28	Planetary gear. Z=28				
23	137983	2	Semiassse	Half shaft				

* Qtà valida per un solo kit treno portasatelliti



Kit ref.	Ref.	Descrizione	Description	Q.ty
065597	-	Kit coppia conica	Bevel gear/Pinion set	-
-	-	Coppia conica Z=13/37	Bevel gear/Pinion Z=13/37	1
-	125545	Rondella fermo ghiera	Lockwasher	1
-	117140	Ghiera	Ring nut	1
-	125831	Rondella	Washer	2
-	125808	Distanziale elastico	Collapsible spacer	1
-	126018	Rondella	Washer	1
066148	-	Kit ingranag. Differenziale	Differential kit	-
066591	-	Kit ingranag. Differenziale	Differential kit	-
-	117171	Rondella spallamento	Thrust washer	4
-	133035	Perno	Shaft	2
-	133036	Controdisco	Drive plate	2
-	-	Ingranaggio plan. Z=18	Planetary gear Z=18	1
-	-	Ingranaggio sat. Z=12	Gear Z=12	4
-	-	Ingranaggio plan. Z=18	Planetary gear Z=18	1
066525	-	Kit treno portasatelliti	Planetary carrier kit	-
-	-	Pattino d'arresto	Locking pad	1
-	-	Treno portasatelliti	Planetary carrier	1
-	-	Perno	Shaft	3
-	-	Anello	Ring	3
-	138133	Coperchio	Cover	1
-	021391	Vite M8x20	Screw M8x20	3
066616	-	Kit self-adjust	Self-adjust kit	-
-	-	Vite M6x35	Bolt M6x35	3
-	-	Coperchio molla	Cover spring	3
-	-	Molla	Spring	3
-	-	Molla	Spring	3
-	-	Bussola 12x6.5x20.6	Bush 12x6.5x20.6	3
066748	-	Kit self-adjust	Self-adjust kit	-
-	-	Vite M6x35	Bolt M6x35	3
-	-	Spina elastica D18x19.8	Split pin D18x19.8	3
-	-	Rondella 16.5x6.2x2	Washer 16.5x6.2x2	3
-	-	Bussola 12x6.5x20.6	Bush 12x6.5x20.6	3
-	-			
-	-			
-	-			

Manuale di riparazione / Repair manual / Manual de reparation / Ersatzlehrbuch - COD: