



CARRARO

Catalogo Parti Di Ricambio

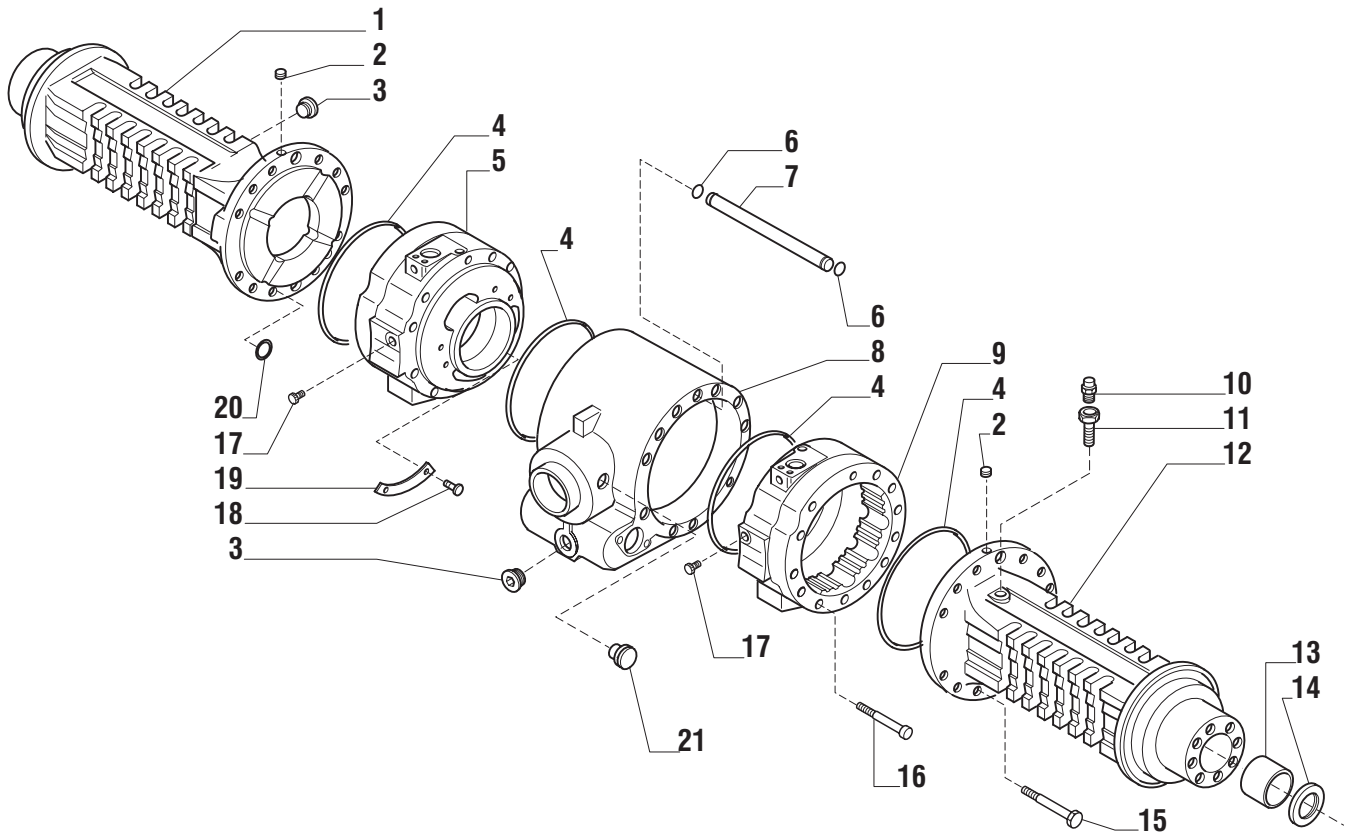
Spare Parts List

ASSALE 28.32M

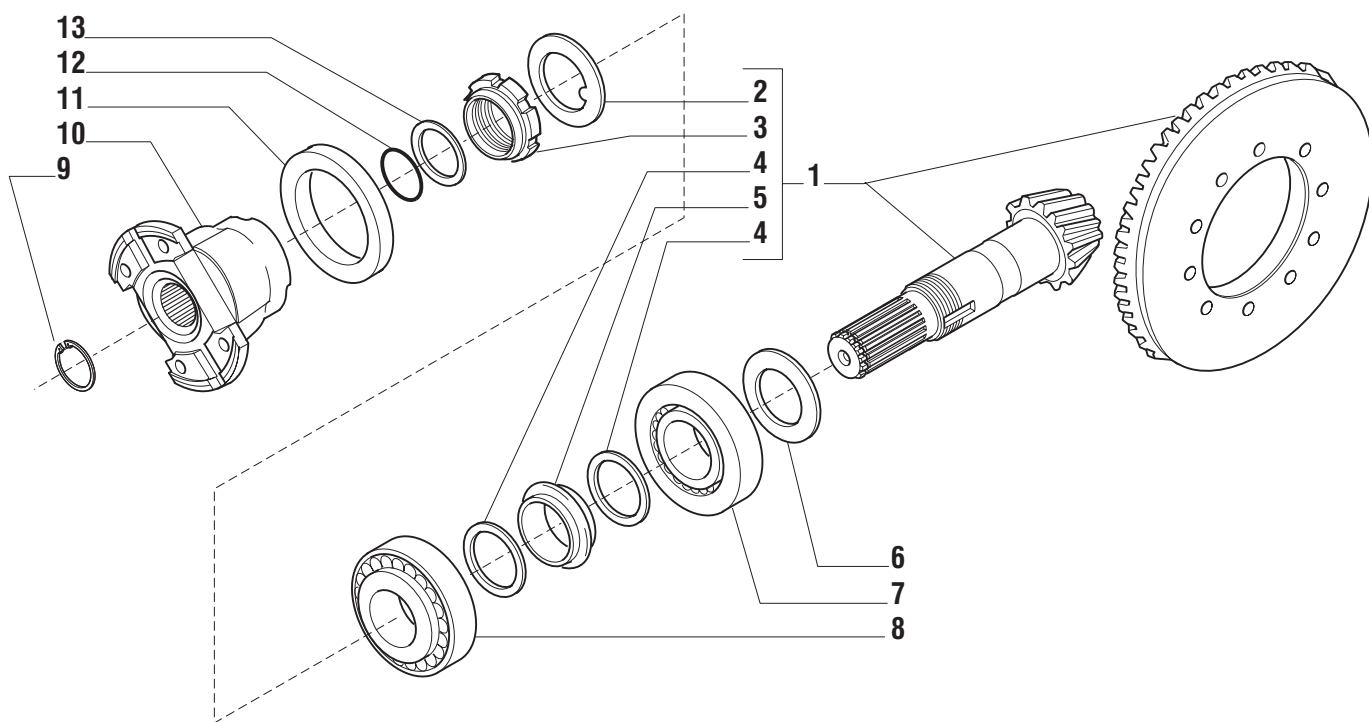
28.32M AXLE

REF. 150006

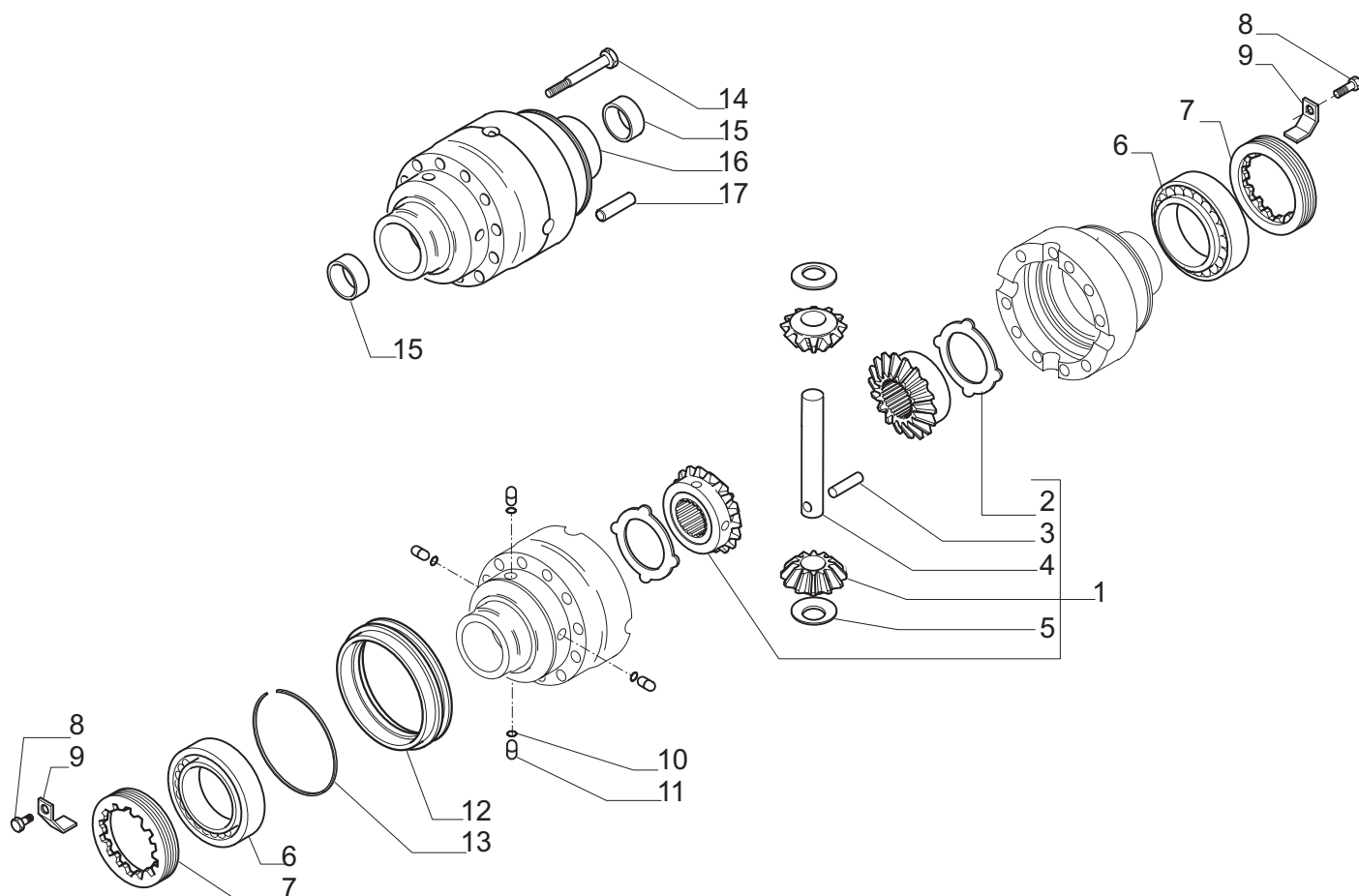
- 1.0.0 Corpo assale
Axle housing
- 2.0.0 Coppia conica
Bevel gear set
- 3.0.0 Differenziale
Differential
- 4.0.0 *Bloccaggio differenziale*
Differential locking
- 5.0.0 Freni
Brakes
- 6.0.0 Comando freni
Brakes control
- 7.0.0 Mozzo ruota
Wheel hub
- 8.0.0 Riduzione epicicloidale
Final reduction
- 9.0.0 Sommario kit
Kit summary



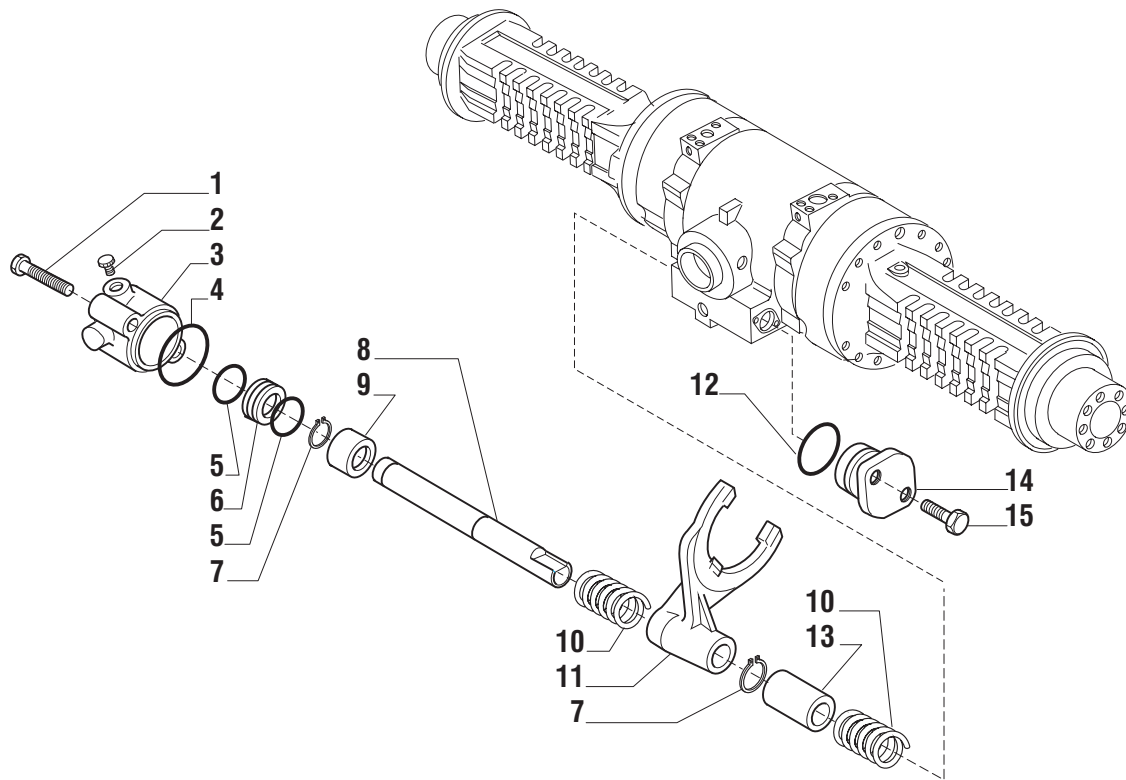
Pos.	Ref.	Q.ty	Descrizione	Description	Kit	Note
1	150035	1	Tromba trave SX	LH Beam trumpet		
2	021558	2	Tappo M10x1	Plug M10x1		
3	125280	2	Tappo M30x2	Plug M30x2		
4	028562	4	Anello OR	O.ring		
5	144336	1	Cilindro freno SX	LH Brake cylinder		
6	028526	2	Anello OR	O.ring		
7	140132	1	Tubo ricircolo olio	Pipe		
8	139544	1	Corpo centrale	Central body		
9	144337	1	Cilindro freno DX	RH Brake cylinder		
10	104988	1	Sfiato M10x1	Breather M10x1		
11	121618	1	Prolunga sfiato	Breather pipe		
12	150036	1	Tromba trave DX	RH Beam trumpet		
13	131954	2	Bronzina	Bush		
14	025311	2	Anello tenuta	Seal ring		
15	020993	22	Vite M14x140	Bolt M14x140		
16	021314	2	Vite M12x130	Bolt M12x130		
17	030803	2	Tappo	Plug		
18	023838	4	Rivetto 4.8x6	Rivet 4.8x6		
19	140647	2	Riga chiusura foro olio	Plate		
20	028500	8	Anello OR	O.ring		
21	021579	1	Tappo 3/4-16	Plug 3/4-16		



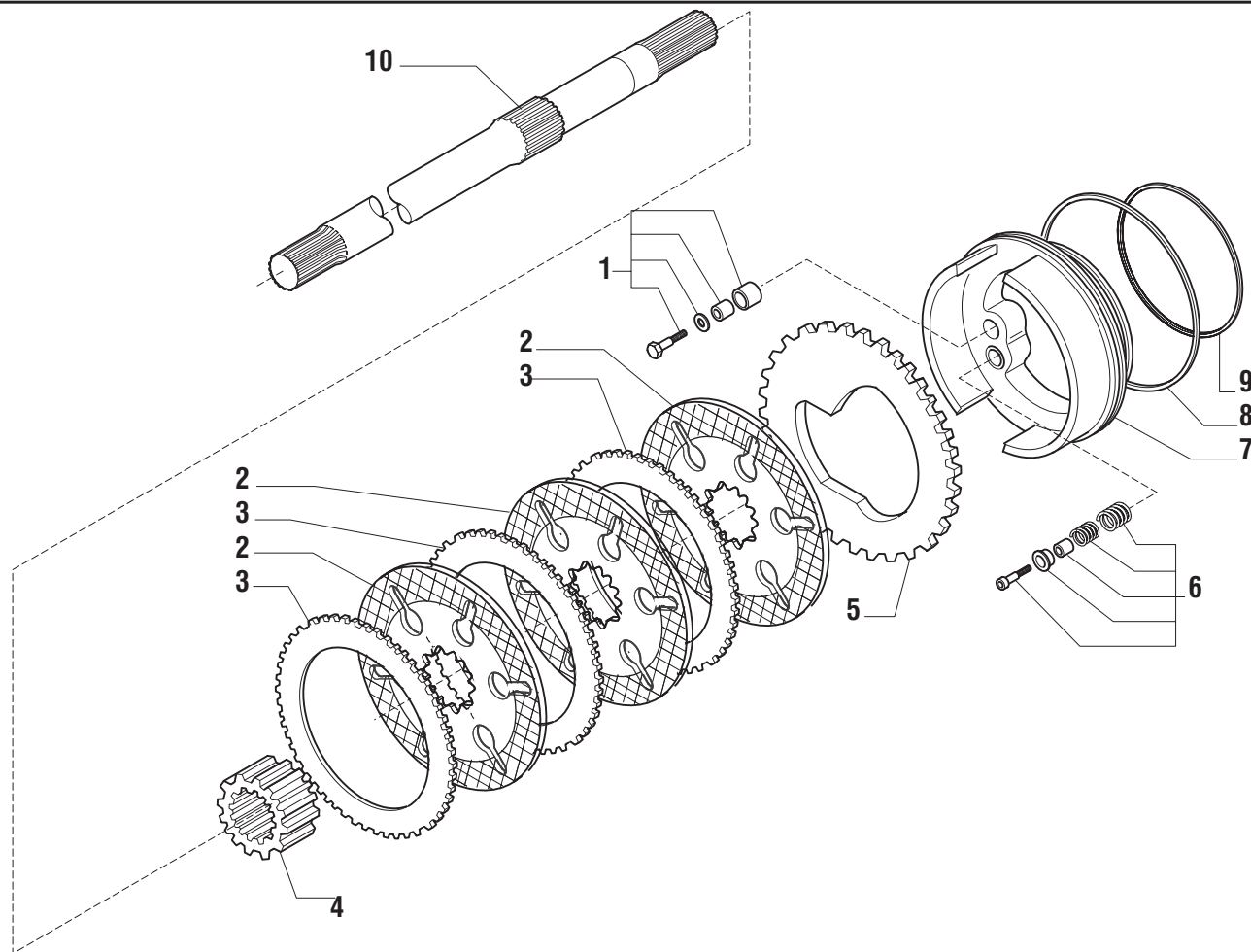
Pos.	Ref.	Q.ty	Descrizione	Description	Kit	Note
1	066941	1	Coppia conica 15/37	Bevel gear/pinion set 15/37		
2	113717	1	Rondella fermo ghiera	Lockwasher	066941	
3	115054	1	Ghiera M40x1.5	Ring nut M40x1.5	066941	
4	125829	2	Rondella 50x40.5x2	Washer 50x40.5x2	066941	
5	138692	1	Distanziale elastico	Collapsible spacer	066941	
6	134186	-	Spessore 2.50 mm	Shim 2.50 mm		
6	134187	-	Spessore 2.60 mm	Shim 2.60 mm		
6	134188	-	Spessore 2.70 mm	Shim 2.70 mm		
6	134189	-	Spessore 2.80 mm	Shim 2.80 mm		
6	134190	-	Spessore 2.90 mm	Shim 2.90 mm		
6	134191	-	Spessore 3.00 mm	Shim 3.00 mm		
6	134192	-	Spessore 3.10 mm	Shim 3.10 mm		
6	134193	-	Spessore 3.20 mm	Shim 3.20 mm		
6	134194	-	Spessore 3.30 mm	Shim 3.30 mm		
6	134195	-	Spessore 3.40 mm	Shim 3.40 mm		
7	027351	1	Cuscinetto	Bearing		
8	027350	1	Cuscinetto	Bearing		
9	024789	1	Anello seeger D.34	Snap ring D.34		
10	144332	1	Flangia	Flange		
11	145050	1	Anello di tenuta 62x92x14	Oil seal 62x92x14		
12	028532	1	Anello OR	O.ring		
13	123402	1	Rondella	Washer		



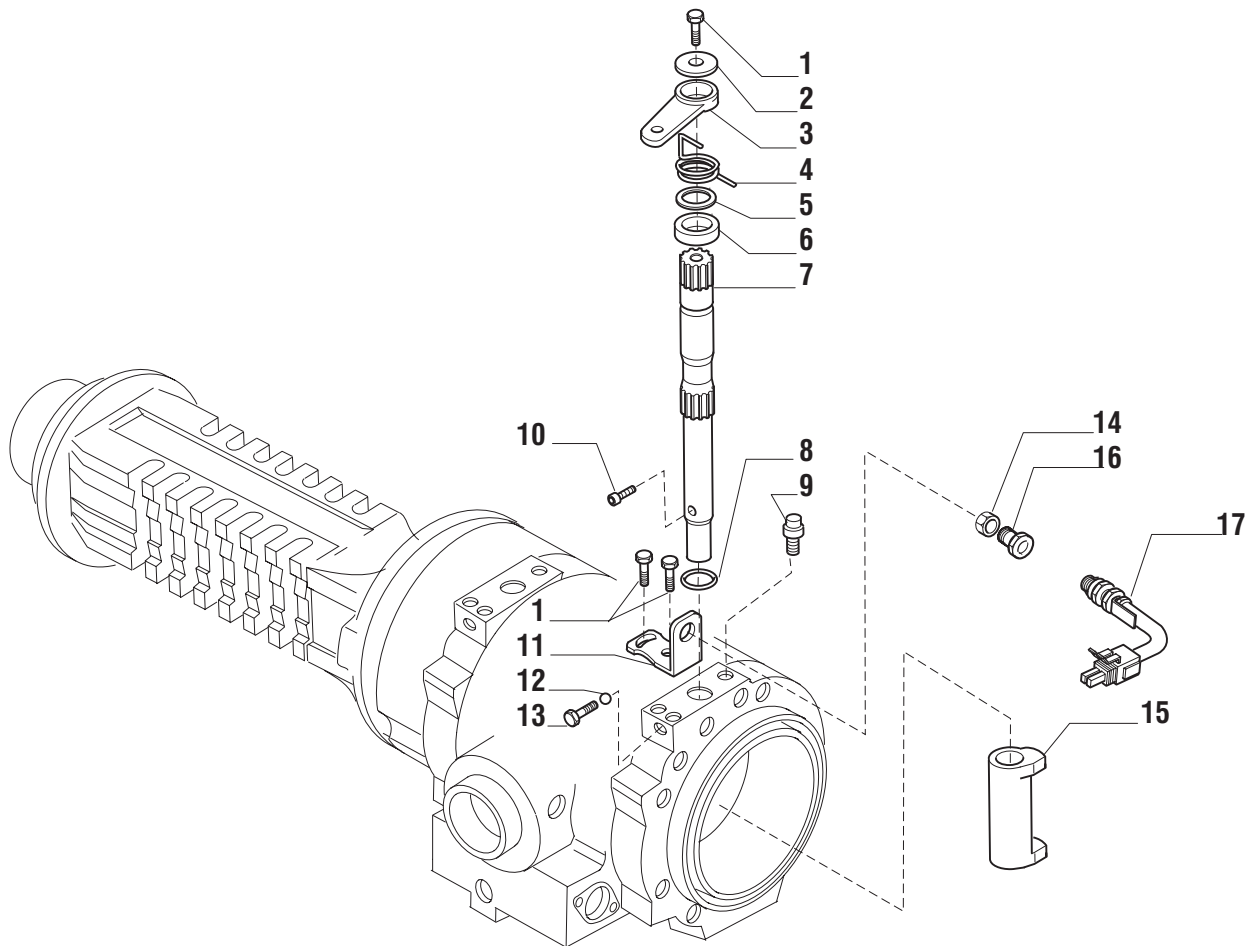
Pos.	Ref.	Q.ty	Descrizione	Description	Kit	Note
1	066758	1	Kit ingr. differenziale	Differential kit		
2	133036	2	Controdisco bloc. diff.	Diff. counter disc	066758	
3	024430	1	Spina D8x40	Pin D8x40	066758	
4	127907	1	Perno	Shaft	066758	
5	107771	2	Ralla rasamento	Thrust washer	066758	
6	027367	2	Cuscinetto	Bearing		
7	125445	2	Ghiera M104x2	Ring nut M104x2		
8	128440	2	Vite M6x10	Bolt M6x10		
9	129118	2	Fermo ghiera	Locking plate		
10	028219	4	Anello OR	O.ring		
11	138651	4	Piolo	Pin		
12	131592	1	Manicotto	Sleeve		
13	025077	1	Anello	Ring		
14	125551	10	Vite M12x90	Bolt M12x90		
15	131747	2	Bronzina	Bush		
16	138654	1	Scatola differenziale	Differential housing		
17	117569	1	SpinaD12x40	Pin D12x40		



Pos.	Ref.	Q.ty	Descrizione	Description	Kit	Note
1	20807	2	Vite M8x80	Bolt M8x80		
2	30720	1	Tappo	Plug		
3	139131	1	Supporto	Support		
4	28527	1	Anello OR	O.ring		
5	28121	2	Anello OR	O.ring		
6	139139	1	Pistone bloc. diff.	Piston		
7	24776	2	Anello seeger 20x1.75	Snap ring 20x1.75		
8	139141	1	Perno	Shaft		
9	139140	1	Bussola 35.93x20x32	Bush 35.93x20x32		
10	125756	2	Molla	Spring		
11	130311	1	Forcella	Fork		
12	28557	2	Anello OR	O.ring		
13	129032	1	Distanziale	Spacer		
14	126143	1	Coperchio	Cover		
15	20793	2	Vite M8x30	Bolt M8x30		



Pos.	Ref.	Q.ty	Descrizione	Description	Kit	Note
1	066748	2	Kit self-adjust	Self-adjust kit		
2	143874	6	Disco freno	Brake plate		
3	136155	6	Controdisco freno	Brake drive-plate		
4	136648	2	Mozzo traino freno	Hub		
5	134740	2	Controdisco freno	Brake drive-plate		
6	066616	2	Kit ritorno pistone	Brake mechanism return kit		
7	141259	2	Pistone freno	Brake piston		
8	133757	2	Anello OR	O.ring		
9	139231	2	Anello OR	O.ring		
10	139359	2	Semiasse	Half-shaft		



Pos.	Ref.	Q.ty	Descrizione	Description	Kit	Note
1	127920	6	Vite M8x20(Atbl.)	Bolt M8x20(Self lock.)		
2	132622	2	Rondella 35x9x5	Washer 35x9x5		
3	136122	2	Leva comando freni	Brakes lever		
4	133680	1	Molla torsione DX	RH Spring		
4	133681	1	Molla torsione SX	LH Spring		
5	137861	2	Bronzina 34x26.5x1	Bush 34x26.5x1		
6	137860	2	Distanziale 38x26.3x17	Spacer 38x26.3x17		
7	138815	2	Albero comando freni	Brakes shaft		
8	32990	2	Anello OR	O.ring		
9	116792	2	Sfiato M10x1	Breather M10x1		
10	137864	2	Vite M6x1x16	Bolt M6x1x16		
11	137858	2	Staffa fermo leva	Bracket		
12	28349	2	Sfera D6.5	Ball D6.5		
13	138442	2	Vite M8x1x23.5	Bolt M8x1x23.5		
14	138337	2	Dado M15x1.5x4.5	Nut M15x1.5x4.5		
15	132689	2	Corpo attuatore a camma	Cam		
16	138338	2	Fermo leva	Lever lock		
17	146821	1	Interruttore	Switch		

Kit	Ref.	Descrizione	Description	Q.ty	Note
066941	-	Kit coppia conica	Bevel gear/Pinion set	-	
-	-	Coppia conica Z=15/37	Bevel gear/Pinion Z=15/37	1	
-	138692	Distanziale elastico	Collapsible spacer	1	
-	125829	Rondella 50x40.5x2	Washer 50x40.5x2	2	
-	113717	Rondella fermo ghiera	Lockwasher	1	
-	115054	Ghiera serraggio M40x1.5	Ring nut M40x1.5	1	
066758	-	Kit ingr. differenziale	Differential kit	-	
-	-	Ingranaggio Z12	Gear Z12	2	
-	-	Ingranaggio Z18	Gear Z18	1	
-	-	Ingranaggio Z18	Gear Z18	1	
-	133036	Controdisco bloc. diff.	Diff. counter disc	2	
-	024430	Spina D8x40	Pin D8x40	1	
-	127907	Perno	Shaft	1	
-	107771	Ralla rasamento	Thrust washer	2	
066616	-	Kit ritorno pistone	Brake mechanism return kit	-	
-	-	Vite M6x35	Bolt M6x35	3	
-	-	Boccola	Bush	3	
-	-	Coperchio	Cover	3	
-	-	Molla	Spring	3	
-	-	Molla	Spring	3	
066748	-	Kit self-adjust	Self-adjust kit	-	
-	-	Vite M6x35	Bolt M6x35	3	
-	-	Boccola	Bush	3	
-	-	Spina	Pin	3	
-	-	Rondella	Washer	3	
068045	-	Kit mozzo ruota	Wheel hub kit	-	
-	-	Mozzo ruota	Wheel hub	1	
-	119907	Prigioniero	Stud	10	
066055	-	Kit treno portasatelliti	Wheel carrier assy	-	
-	-	Treno portasatelliti	Wheel carrier	1	
-	-	Perno	Shaft	3	
-	-	Pattino d'arresto	Pad	1	