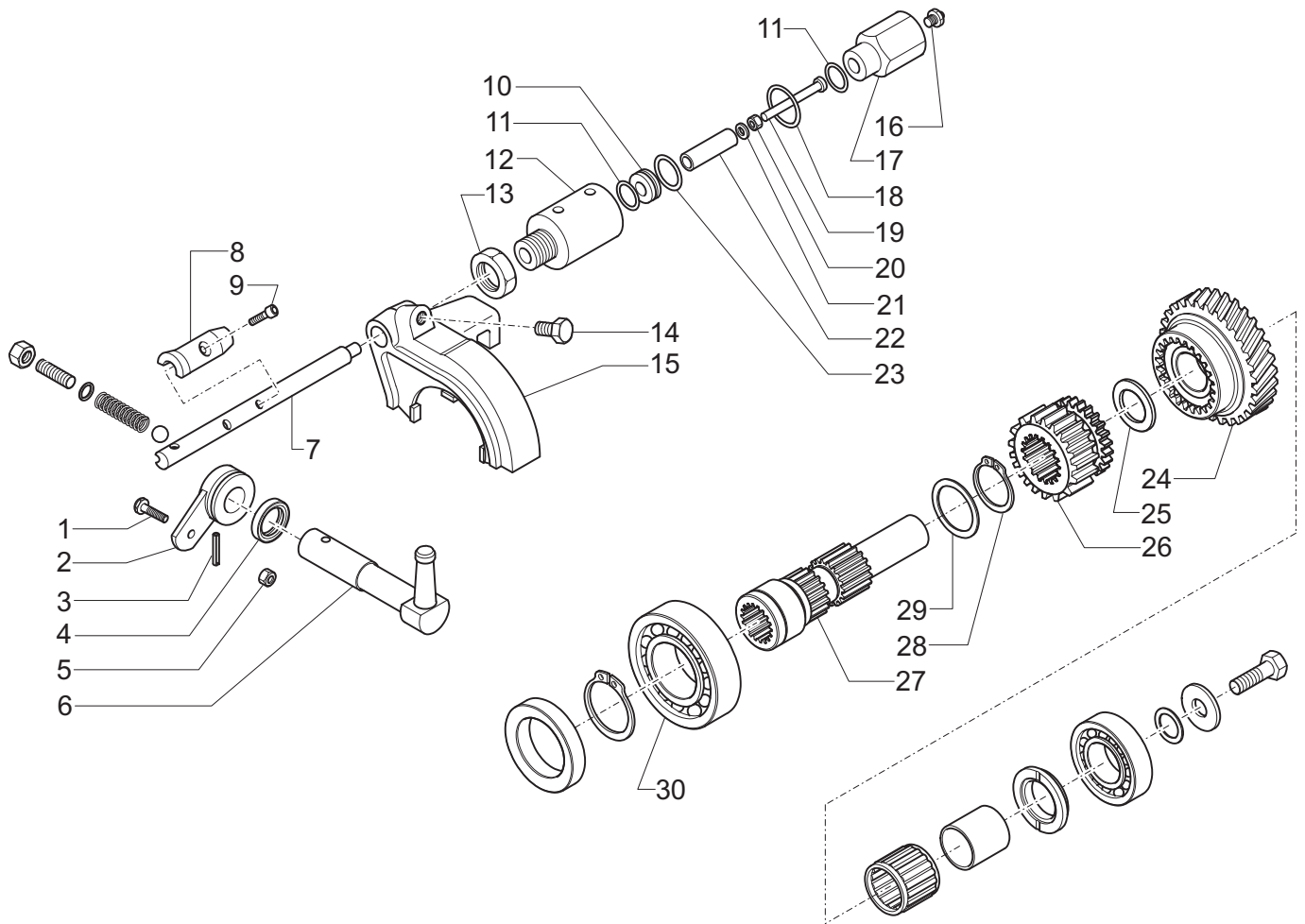
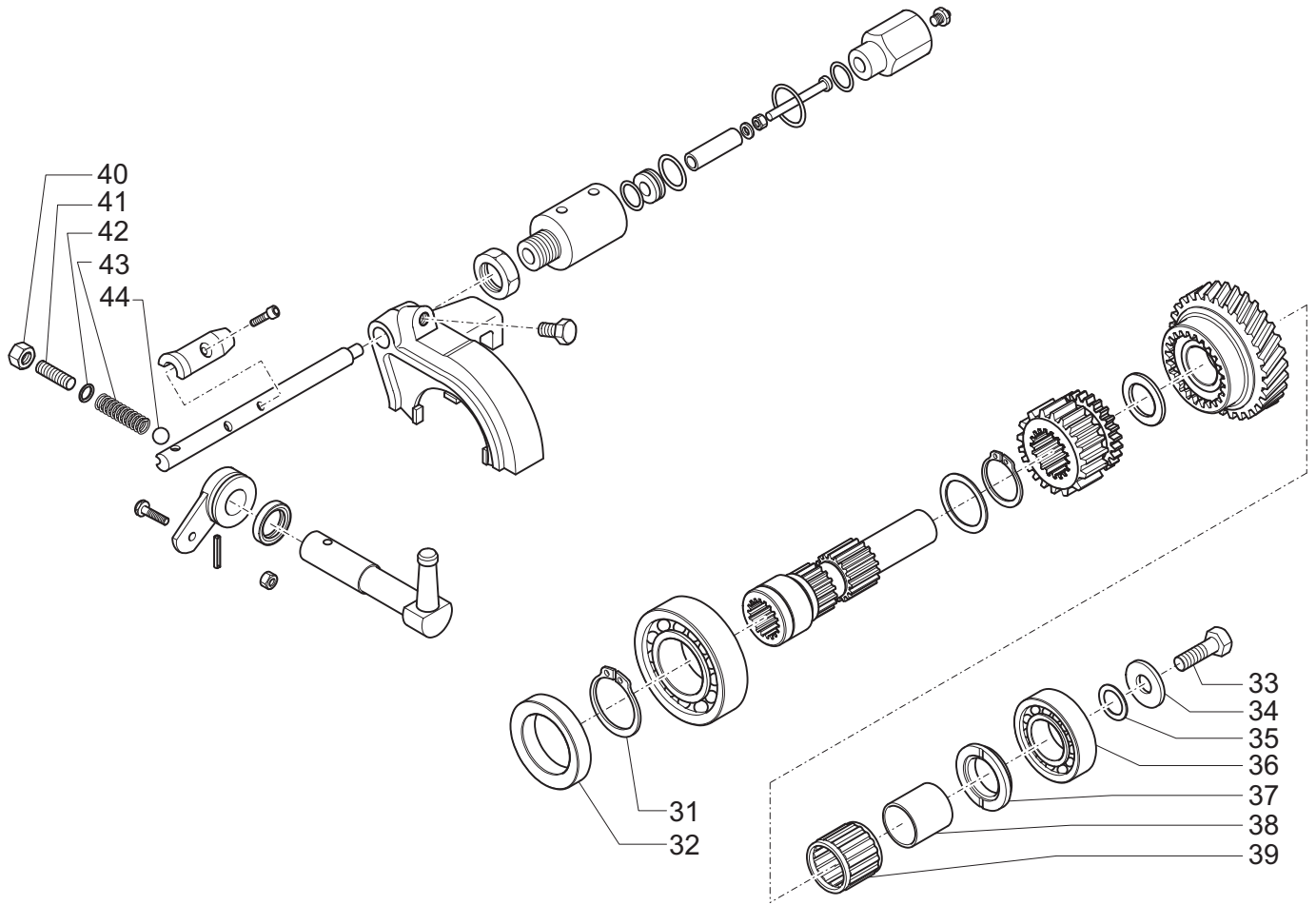


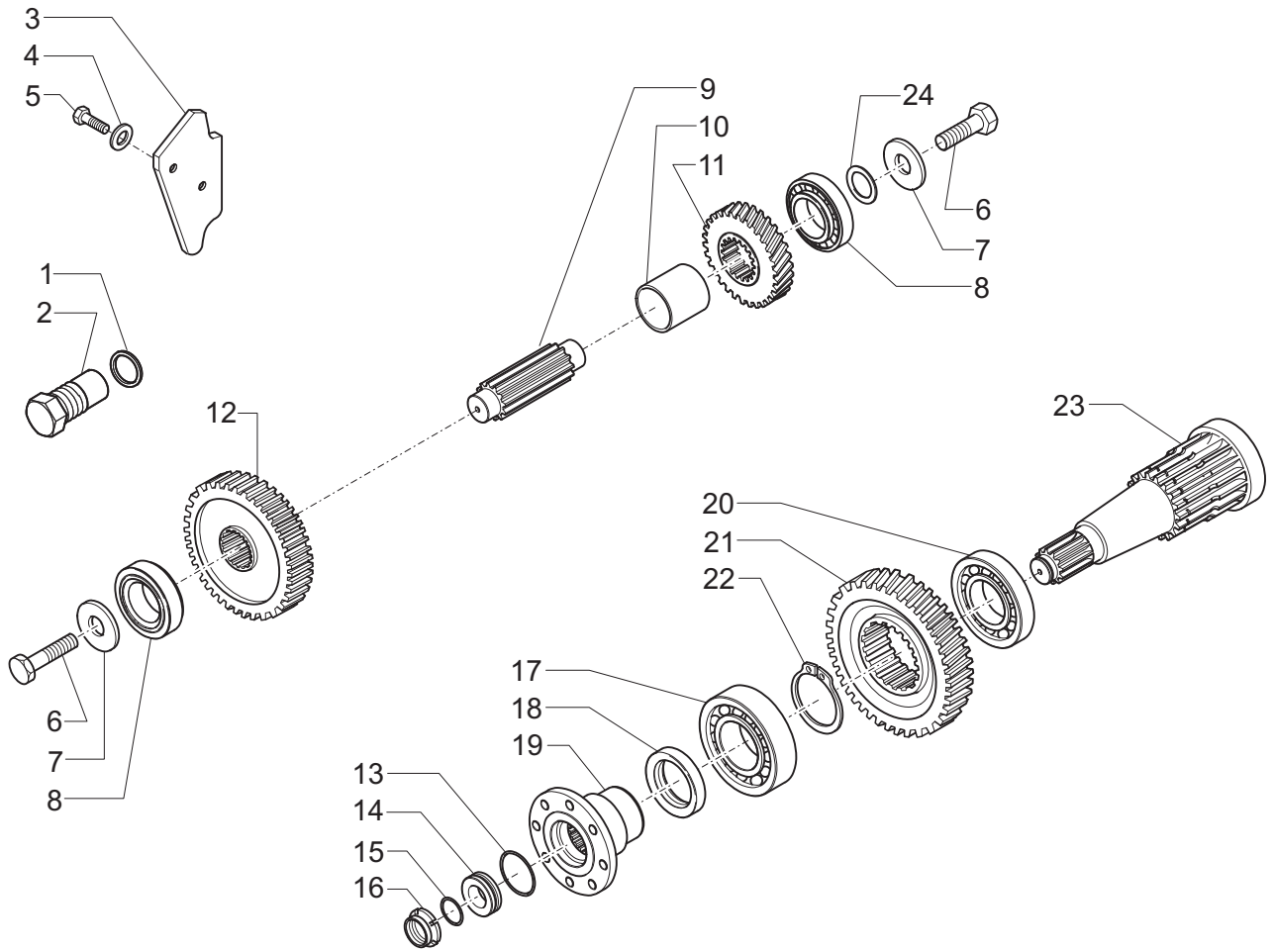
Pos.	Ref.	Q.ty	Descrizione	Description	Kit	Note
1	030767	1	Tappo D.31	Plug D.31		
2	030763	2	Tappo D.20.5	Plug D.20.5		
3	020778	8	Vite M8x20	Bolt M8x20		
4	129660	1	Coperchio superiore	Upper cover		
5	020783	4	Vite M8x30	Bolt M8x30		
6	125665	1	Coperchio albero entrata	Inner shaft cover		
7	021394	4	Vite M8x30	Bolt M8x30		
8	125664	1	Coperchio anteriore	Front cover		
9	097197	-	Spessore 0.3mm	Shim 0.3mm		
9	097198	-	Spessore 0.1mm	Shim 0.1mm		
9	102302	-	Spessore 0.05mm	Shim 0.05mm		
10	125669	1	Supporto scatola	Box support		
11	125719	-	Spessore 0.1mm	Shim 0.1mm		
11	125720	-	Spessore 0.2mm	Shim 0.2mm		
11	125721	-	Spessore 0.5mm	Shim 0.5mm		
12	028516	1	Anello OR	O.ring		
13	020868	6	Vite M10x75	Bolt M10x75		
14	092270	1	Tappo M22x1.5	Drain plug M22x1.5		
15	125668	1	Coperchio inferiore	Lower cover		
16	020858	6	Vite M10x45	Bolt M10x45		
17	125663	1	Coperchio posteriore	Rear cover		
18	020854	4	Vite M10x35	Bolt M10x35		
19	021413	6	Vite M10x40	Bolt M10x40		
20	021497	1	Grano M10x35	Grub screw M10x35		
21	125662	1	Flangia	Flange		
22	128011	1	Scatola cambio	Box		
23	137160	1	Spina D.8x24.5	Pin D.8x24.5		
24	022123	4	Dado	Nut		
25	021100	4	Vite M12x90	Bolt M12x90		



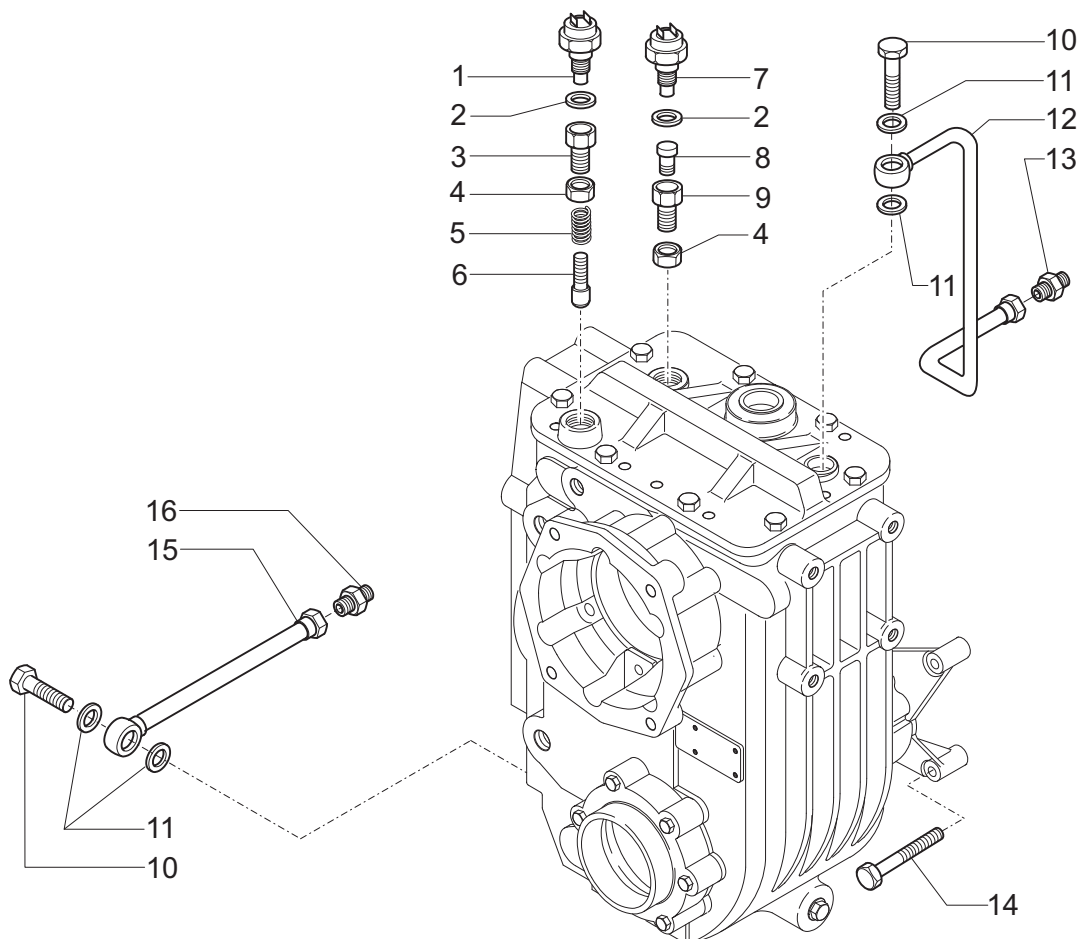
Pos.	Ref.	Q.ty	Descrizione	Description	Kit	Note
1	020778	1	Vite M8x20	Bolt M8x20		
2	127979	1	Leva	Lever		
3	024443	1	Spina elastica D.6x40	Split pin D.6x40		
4	025111	1	Anello tenuta 22x32x7	Oil seal 22x32x7		
5	022116	1	Dado M8	Nut M8		
6	125709	1	Leva	Lever		
7	129818	1	Perno 1-2 vel.	Shaft 1-2 speed		
8	130074	1	Bussola	Bush		
9	021355	1	Vite M4x10	Bolt M4x10		
10	130077	1	Pistone	Piston		
11	028111	2	Anello OR	O.ring		
12	130079	1	Cilindro 1-2 vel.	Cylinder 1-2 speed		
13	022199	1	Dado M30x2	Nut M30x2		
14	106333	1	Vite	Bolt		
15	125704	1	Forcella 1-2 vel.	Fork 1-2 speed		
16	030765	1	Tappo M10x1	Plug M10x1		
17	130078	1	Tappo M35	Plug M35		
18	023284	1	Rondella	Washer		
19	129845	1	Vite M6x70	Bolt M6x70		
20	022110	1	Nut	Bolt M12x90		
21	023066	1	Rondella D.6	Washer D.6		
22	129694	1	Bussola 16x10x53	Bush 16x10x53		
23	028118	1	Anello OR	O.ring		
24	125747	1	Ingranaggio Z=34	Gear Z=34		
25	130157	1	Anello spallamento	Thrust washer		
26	137001	1	Ingranaggio Z=25	Gear Z=25		
27	129825	1	Albero entrata	Inner shaft		
28	024803	1	Anello seeger D.48	Snap ring D.48		
29	130083	1	Rondella 65x48x2	Washer 65x48x2		
30	025812	1	Cuscinetto	Bearing		



Pos.	Ref.	Q.ty	Descrizione	Description	Kit	Note
31	024810	1	Anello seeger D.55	Snap ring D.55		
32	025249	1	Anello di tenuta 55x80x10	Oil seal 55x80x10		
33	123918	1	Vite M12x25 (Autobl.)	Bolt M12x25 (Self lock.)		
34	123921	1	Rondella 44x12.5x5	Washer 44x12.5x5		
35	123915	-	Spessore 0.05mm	Shim 0.05mm		
35	123916	-	Spessore 0.1mm	Shim 0.1mm		
35	123917	-	Spessore 0.2mm	Shim 0.2mm		
36	026188	1	Cuscinetto	Bearing		
37	130158	1	Distanziale	Spacer		
38	027971	1	Anello 35x40x30	Ring 35x40x30		
39	028048	1	Gabbia rullini	Needle bearings		
40	022123	1	Dado M12	Nut M12		
41	021499	1	Grano M12x25	Grub screw M12x25		
42	023262	1	Rondella 12x16x1.5	Washer 12x16x1.5		
43	071352	1	Molla	Spring		
44	028270	1	Sfera D.10	Ball D.10		



Pos.	Ref.	Q.ty	Descrizione	Description	Kit	Note
1	023282	2	Rondella	Washer		
2	125927	2	Tappo	Plug		
3	127977	1	Piastra	Plate		
4	022856	1	Rondella D.8	Washer D.8		
5	020778	1	Vite M8x20	Bolt M8x20		
6	123918	2	Vite M12x25 (Autobl.)	Bolt M12x25 (Self lock.)		
7	123921	2	Rondella	Washer		
8	027336	2	Cuscinetto	Bearing		
9	125652	1	Albero intermedio	Middle shaft		
10	135222	1	Distanziale	Spacer		
11	125748	1	Ingranaggio Z=24	Gear Z=24		
12	137002	1	Ingranaggio Z=38	Gear Z=38		
13	028543	1	Anello OR	O.ring		
14	118892	1	Anello	Ring		
15	028129	1	Anello OR	O.ring		
16	132190	1	Ghiera M20x1.5	Ring nut M20x1.5		
17	025860	1	Cuscinetto	Bearing		
18	118899	1	Anello 82x58x15	Ring 82x58x15		
19	120862	1	Flangia	Flange		
20	025744	1	Cuscinetto	Bearing		
21	125749	1	Ingranaggio Z=43	Gear Z=43		
22	024818	1	Anello seeger D.72	Snap ring D.72		
23	132710	1	Albero uscita	Outer shaft		
24	123915	-	Spessore 0.05mm	Shim 0.05mm		
24	123916	-	Spessore 0.1mm	Shim 0.1mm		
24	123917	-	Spessore 0.2mm	Shim 0.2mm		



Pos.	Ref.	Q.ty	Descrizione	Description	Kit	Note
1	128901	1	Interruttore	Switch		
2	023265	2	Rondella	Washer		
3	130082	1	Vite M16x20	Bolt M16x20		
4	022129	2	Dado M16	Nut M16		
5	129693	1	Molla	Spring		
6	130081	1	Piolo	Pin		
7	128902	1	Interruttore	Switch		
8	130075	1	Piolo	Pin		
9	130076	1	Vite M16x22.5	Vite M16x22.5		
10	028235	2	Vite M22x40	Bolt M22x40		
11	023273	4	Rondella	Washer		
12	642900	1	Tubo ricircolo olio	Pipe		
13	642899	1	Raccordo	Joint		
14	021100	4	Vite M12x90	Bolt M12x90		
15	128033	1	Tubo ricircolo olio	Pipe		
16	122098	1	Raccordo	Joint		