



# CARRARO

Catalogo Parti Di Ricambio

Spare Parts List

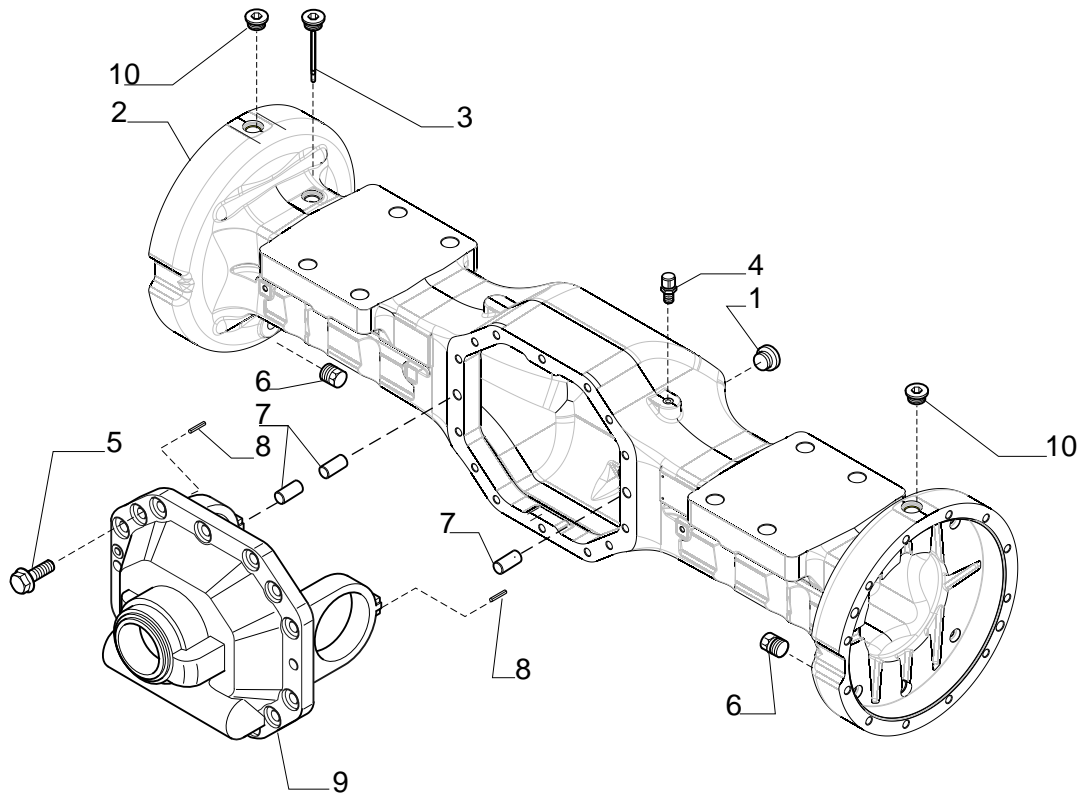
ASSALE 28.56

28.56 AXLE

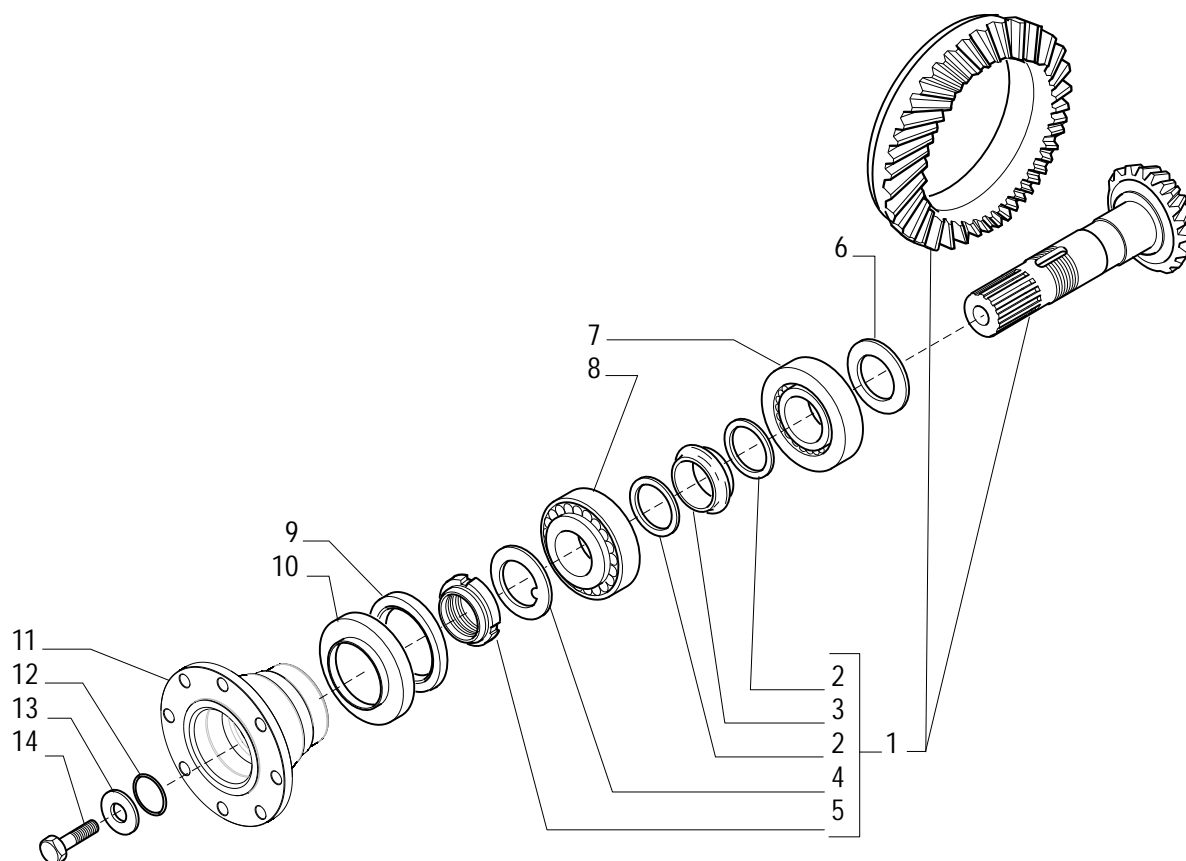
REF. 370463

- 1.0.0** *Corpo assale*  
*Axle housing*
- 2.0.0** *Coppia conica*  
*Bevel gear set*
- 3.0.0** *Differenziale*  
*Differential*
- 4.0.0** *Freni*  
*Brakes*
- 5.0.0** *Mozzo ruota/ treno p.satelliti*  
*Wheel hub / final reduction*

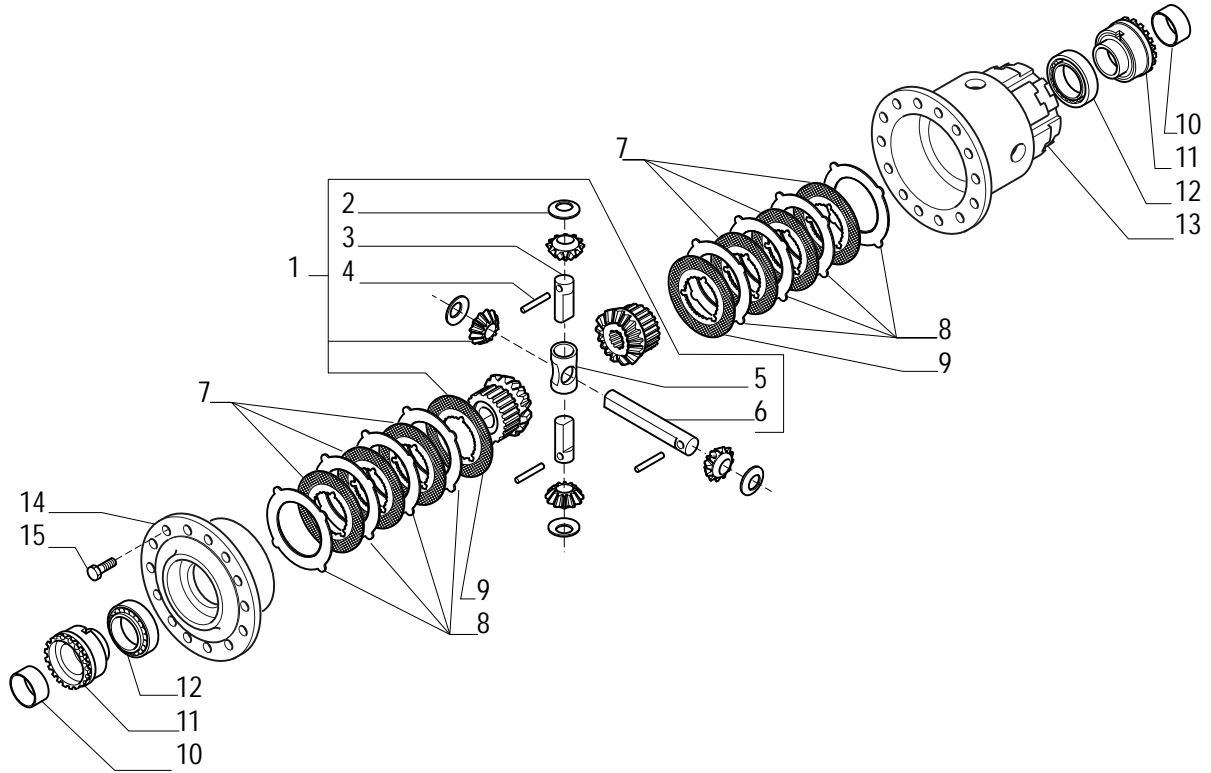
Il presente catalogo è valido a partire dal N° di matricola 101.  
This catalogue is valid from serial number 101.



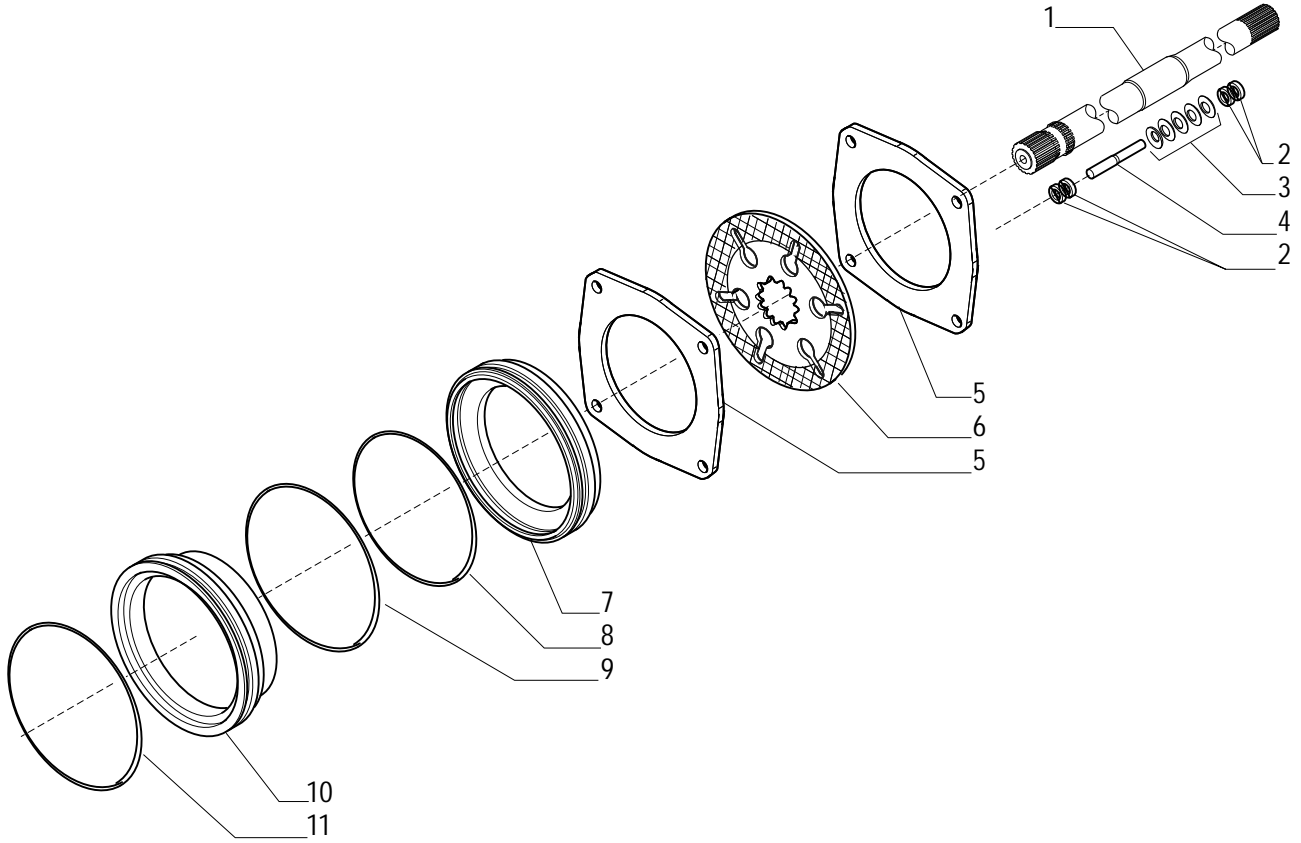
Pos.	Ref.	Q.ty	Descrizione	Description	Kit	Note
1	143620	1	Tappo M24x1.5	Plug M24x1.5		
2	144492	1	Trave	Axle housing		
3	143838	1	Tappo con astina M24x1.5	Dip stick plug M24x1.5		
4	104988	1	Sfiato M10x1	Breather M10x1		
5	125828	14	Vite M14x40	Bolt M14x40		
6	092270	2	Tappo M22x1.5	Plug M22x1.5		
7	117339	3	Spina 16x40	Pin 16x40		
8	024405	2	Spina 6x30	Pin 6x30		
9	144490	1	Supporto differenziale	Differential support		
10	145465	2	Tappo M24	Plug M24		



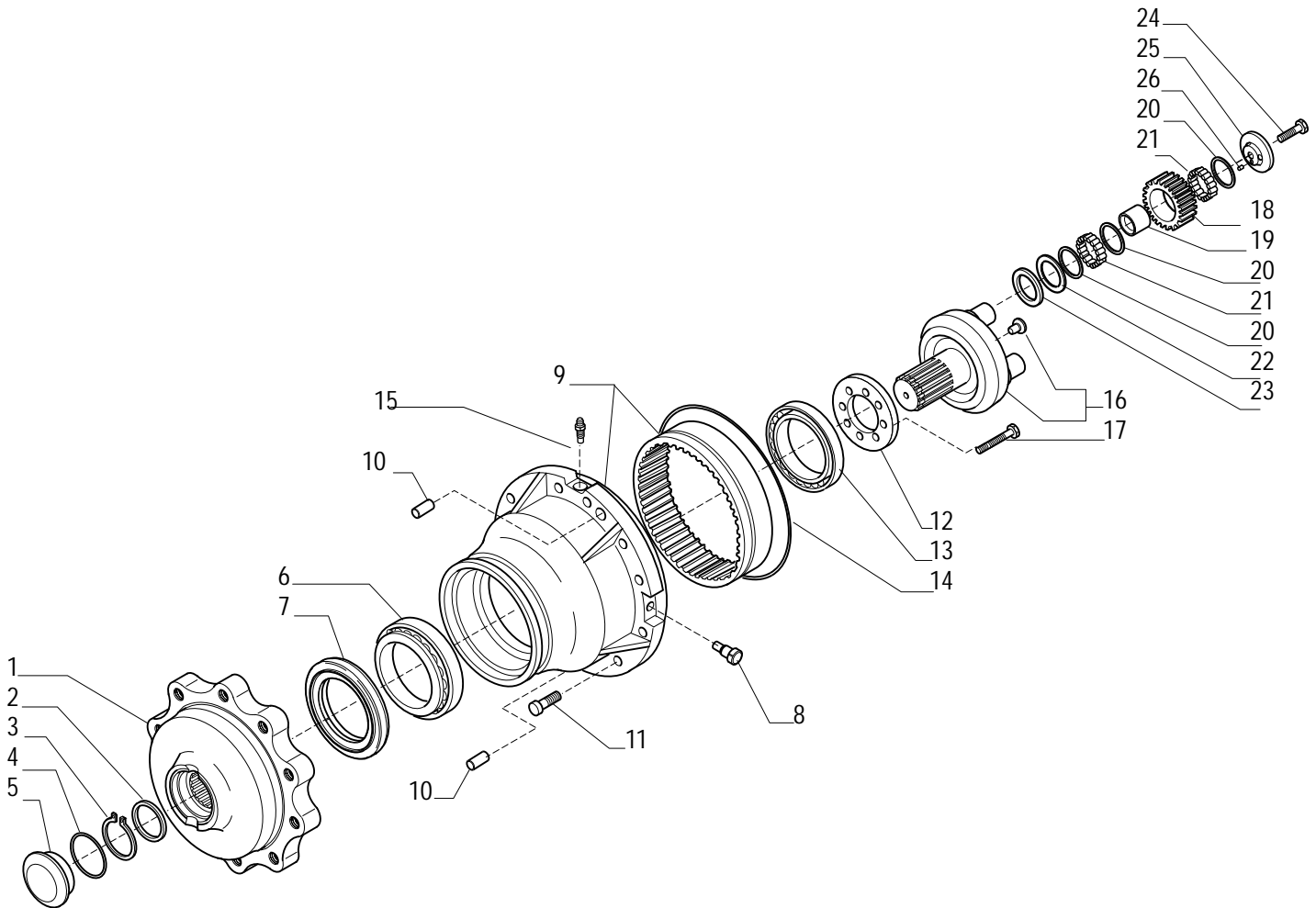
Pos.	Ref.	Q.ty	Descrizione	Description	Kit	Note
1	066915	1	Kit coppia conica 10/32	Bevel gear set 10/32		
2	142213	2	Rondella 60x50.5x2	Washer 60x50.5x2	066915	
3	142212	1	Distanziale elastico	Elastic spacer	066915	
4	144513	1	Rondella fermo ghiera	Lockwasher	066915	
5	139149	1	Ghiera M50x1.5	Ring nut M50x1.5	066915	
6	144502	-	Spessore 2.5 mm	Shim 2.5 mm		
6	144503	-	Spessore 2.6 mm	Shim 2.6 mm		
6	144504	-	Spessore 2.7 mm	Shim 2.7 mm		
6	144505	-	Spessore 2.8 mm	Shim 2.8 mm		
6	144506	-	Spessore 2.9 mm	Shim 2.9 mm		
6	144507	-	Spessore 3.0 mm	Shim 3.0 mm		
6	144508	-	Spessore 3.1 mm	Shim 3.1 mm		
6	144509	-	Spessore 3.2 mm	Shim 3.2 mm		
6	144510	-	Spessore 3.3 mm	Shim 3.3 mm		
6	144511	-	Spessore 3.4 mm	Shim 3.4 mm		
7	027396	1	Cuscinetto conico	Tapered bearing		
8	027678	1	Cuscinetto conico	Tapered bearing		
9	142203	1	Anello di tenuta	Seal ring		
10	142204	1	Coperchio	Cover		
11	370561	1	Flangia	Flange		
12	028623	1	Anello OR	O.ring		
13	129924	1	Rondella	Washer		
14	123918	1	Vite M12x25	Bolt M12x25		



Pos.	Ref.	Q.ty	Descrizione	Description	Kit	Note
1	066912	1	Kit ingran. differenziale	Differential kit		
2	140098	4	Ralla	Thrust washer	066912	
3	141784	2	Perno sat. differenziale	Differential pin	066912	
4	141714	3	Spina 7x101	Pin 7x101	066912	
5	142211	1	Crocera differenziale	Diff. pin retainer	066912	
6	141785	1	Perno sat. differenziale	Differential pin	066912	
7	145403	6	Disco differenziale	Diff. friction plate		
8	145404	8	Controdisco differenziale	Diff. counter plate		
9	145402	2	Disco differenziale	Diff. friction plate		
10	125390	2	Bronzina	Bushing		
11	142202	2	Supporto cuscinetto diff.	Diff. bearing carrier		
12	027343	2	Cuscinetto conico	Tapered bearing		
13	140092	1	Scatola differenziale	Differential housing		
14	140089	1	Coperchio scatola diff.	Diff. housing cover		
15	127925	14	Vite M14x40	Bolt M14x40		



Pos.	Ref.	Q.ty	Descrizione	Description	Kit	Note
1	141775	2	Semiassa L=823 Z=12	Half-shaft L=823 Z=12		
2	142209	32	Spessore	Shim		
3	141786	40	Molle a tazza	Belleville washer		
4	142576	8	Perno controdismi	Pin		
5	141777	4	Controdisco freno	Brake sep. Plate		
6	141776	2	Disco freno	Brake plate		
6	145139	2	Disco freno	Brake plate		
7	141780	2	Pistone freno	Brake piston		
8	142206	2	Anello OR	O.ring		
9	142207	2	Anello OR	O.ring		
10	141779	2	Cilindro freno	Brake cylinder		
11	028649	2	Anello OR	O.ring		



Pos.	Ref.	Q.ty	Descrizione	Description	Kit	Note
. 1	370562	2	Asse ruota	Wheel flange		
. 2	142214	2	Spessore	Shim		
. 3	024817	2	Anello seeger	Snap ring		
. 4	028662	2	Anello OR	O.ring		
. 5	142210	2	Coperchio asse ruota	Plug		
. 6	119970	2	Cuscinetto conico	Tapered bearing		
. 7	141782	2	Anello di tenuta	Seal ring		
. 8	021548	2	Tappo M18x1.5	Plug M18x1.5		
. 9	066916	1	Kit mozzo ruota SX	LH wheel hub kit		
. 9	066917	1	Kit mozzo ruota DX	RH wheel hub kit		
. 10	117339	4	Spina 16x40	Pin 16x40		
. 11	021967	24	Vite M14x45	Bolt M14x45		
. 12	141778	2	Ralla cuscinetto ruota	Retainer washer		
. 13	133467	2	Cuscinetto conico	Tapered bearing		
. 14	028565	2	Anello OR	O.ring		
. 15	116792	2	Sfiato olio M10x1	Bleeder M10x1		
. 16	066954	2	Kit treno portasatelliti	Planetary carrier assy		
. 17	142215	16	Vite M12x55	Bolt M12x55		
. 18	144949	6	Ingranaggio sat. epic. Z=23	Epic. gear Z=23		
. 19	144954	6	Bussola	Bush		
. 20	144952	18	Spessore	Shim		
. 21	132132	468	Rullino 5x25.8	Needles bearing 5x25.8		
. 22	144951	6	Ralla rasamento	Thrust washer		
. 23	144955	6	Spessore rasamento	Spacer		
. 24	127217	6	Vite M12x40	Bolt M12x40		
. 25	144950	6	Ralla fermo cuscinetti	Lock washer		
. 26	028367	6	Rullino 7x10	Roller 7x10		