



# CARRARO

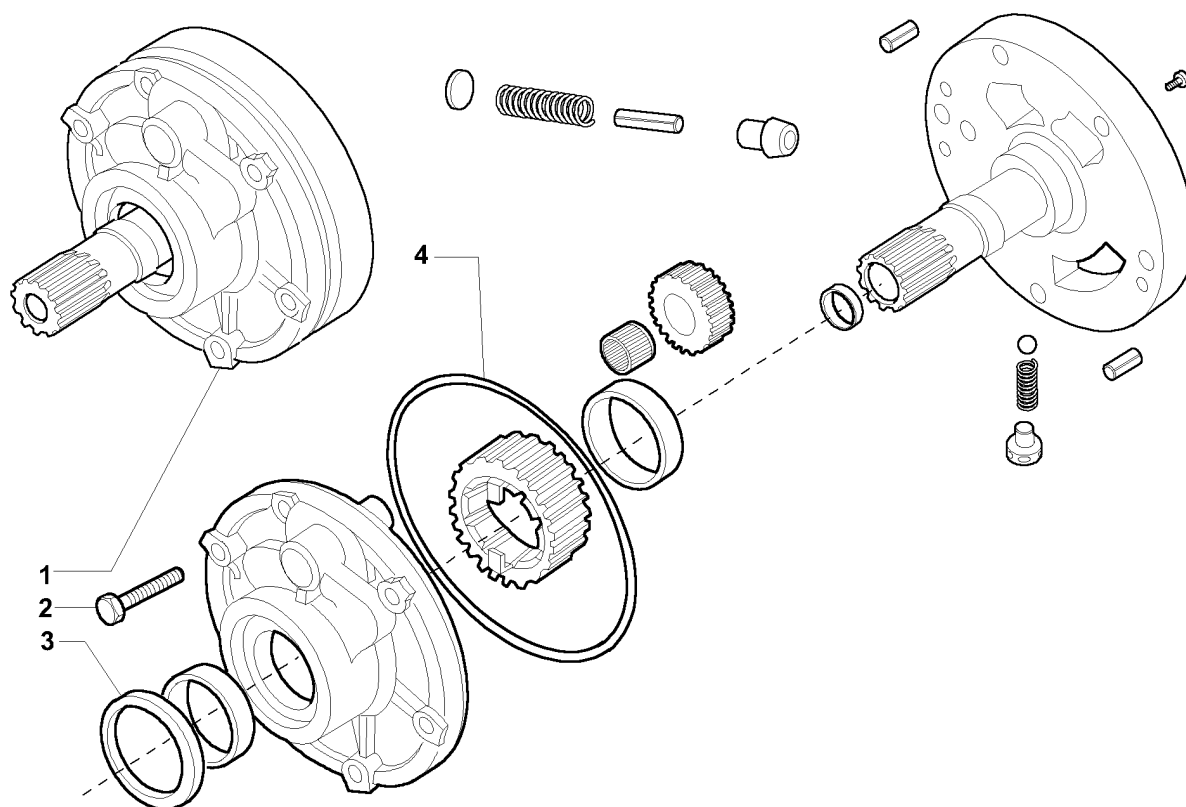
## Catalogo Parti di Ricambio Spare Parts List

**TRASMISSIONE - TRANSMISSION  
TLB1 UP 4WD  
REF. 142148**

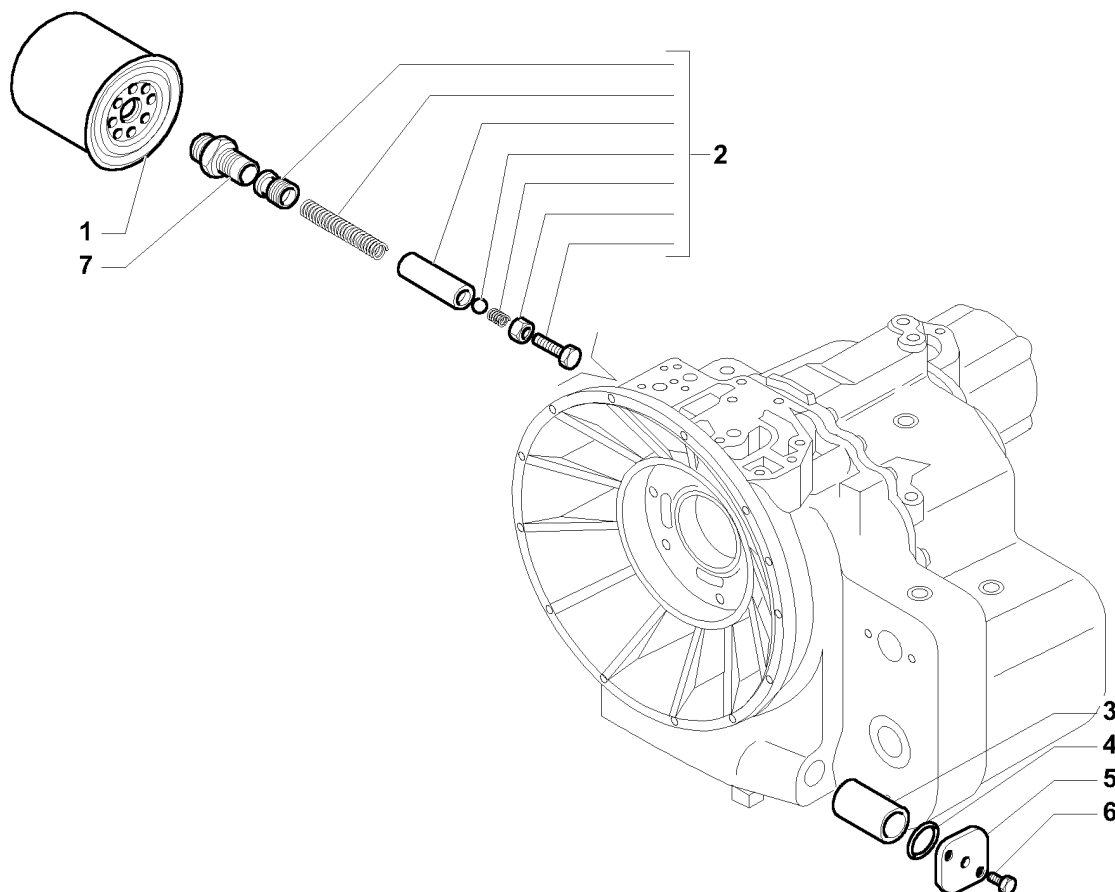
**INDICE**  
**INDEX**

- 1.0.0 POMPA OLIO**  
**OIL PUMP**
- 2.0.1 FILTRO OLIO**  
**OIL FILTER**
- 3.0.1 SCATOLA TRASMISSIONE**  
**TRANSMISSION HOUSING**
- 3.1.1 SCATOLA TRASMISSIONE**  
**TRANSMISSION HOUSING**
- 4.0.0 ALBERI ENTRATA E TRASMISSIONE PTO (ASSE A)**  
**INPUT AND PTO TRANSMISSION SHAFTS (AXE A)**
- 5.0.0 ALBERO RINVIO (ASSE D) E PRINCIPALE (ASSE B)**  
**REVERSE (AXE D) AND PRIMARY (AXE B) SHAFTS**
- 6.0.0 ALBERO SECONDARIO (ASSE C)**  
**SECONDARY SHAFT (AXE C)**
- 6.1.0 ALBERO SECONDARIO (ASSE C)**  
**SECONDARY SHAFT (AXE C)**
- 7.0.1 ALBERO 4WD (ASSE E)**  
**4 WD SHAFT (AXE E)**
- 7.1.1 ALBERO 4WD (ASSE E)**  
**4 WD SHAFT (AXE E)**
- 8.0.0 COMANDI VELOCITA'**  
**SPEED CONTROLS**
- 9.0.1 DISTRIBUTORE**  
**DISTRIBUTOR**
- 9.1.1 DISTRIBUTORE**  
**DISTRIBUTOR**
- 10.0.0 VALVOLA SOLENOIDE - 4WD**  
**SOLENOID VALVE - 4WD**
- 11.0.0 SOMMARIO KIT**  
**KIT SUMMARY**

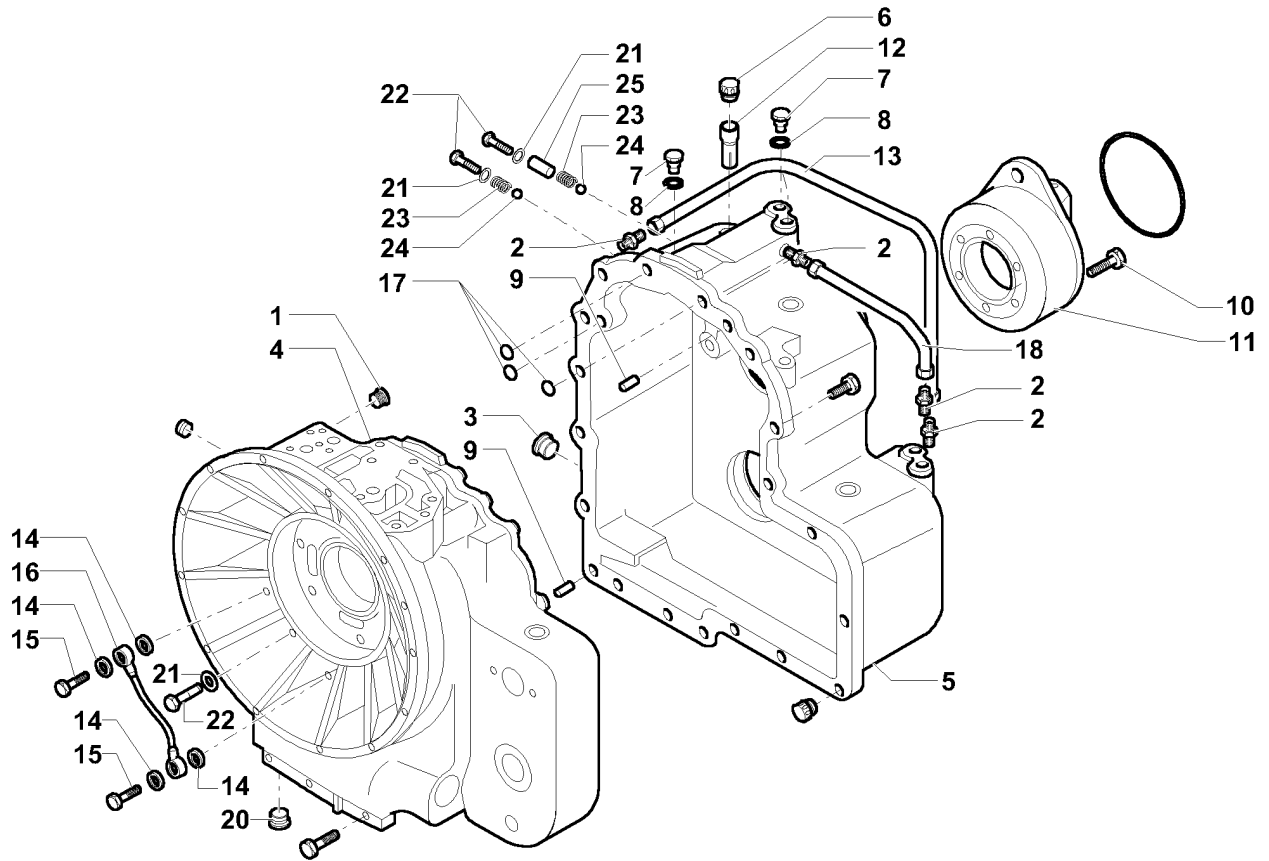
**Il presente catalogo è valido a partire dal N° di matricola 101**  
**This catalogue is valid from serial number 101**



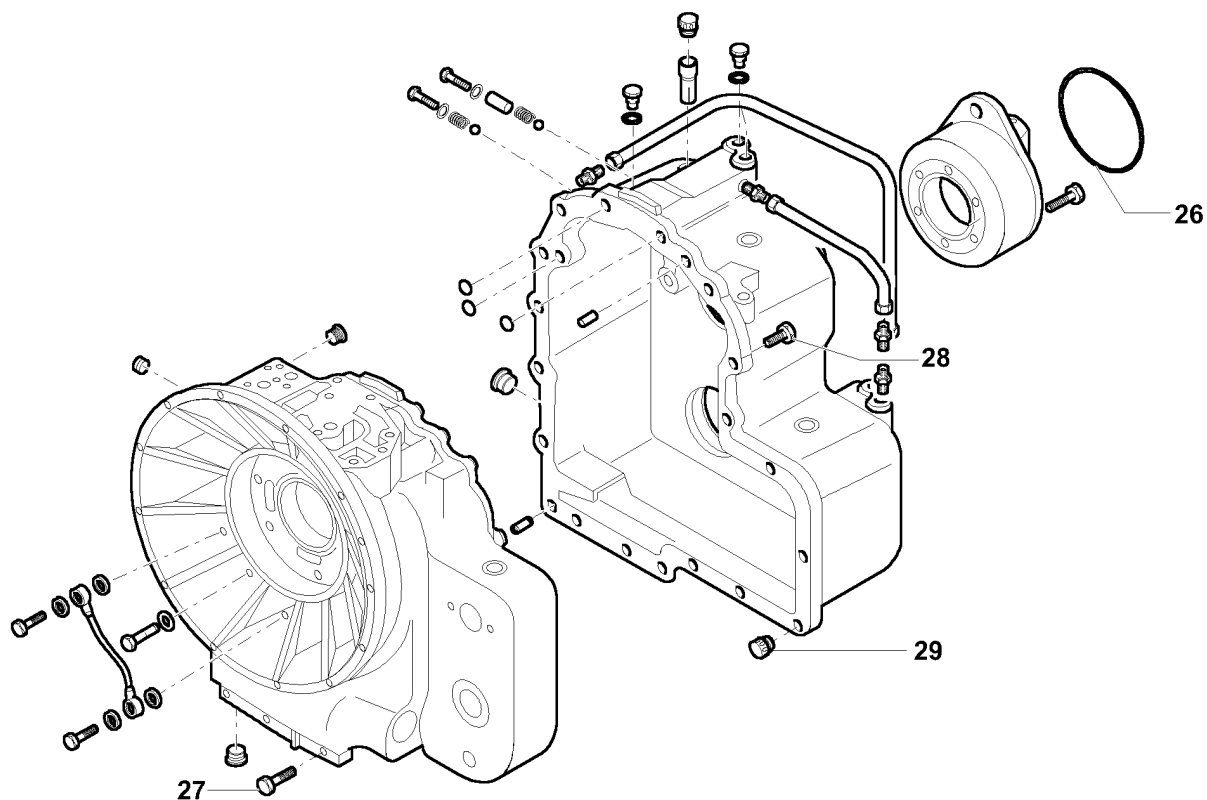
Pos.	Ref.	Q.ty	Descrizione	Description	Kit	Note
1	146305	1	Assieme pompa	Pump assembly		
2	020803	9	Vite M8x60	Screw M8x60		
3	133566	1	Anello di tenuta	Oil seal	146305	
4	028561	1	Anello OR	O.ring	146305	



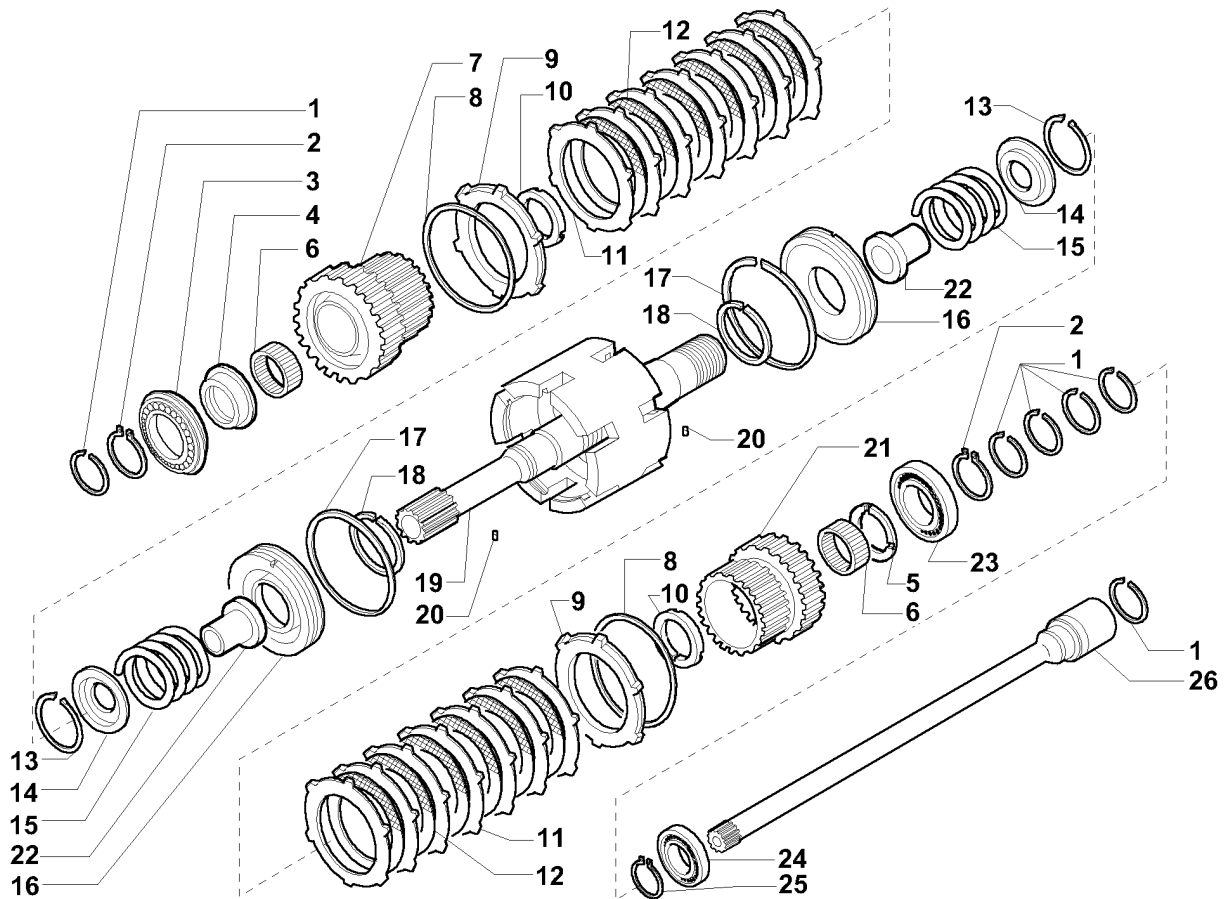
Pos.	Ref.	Q.ty	Descrizione	Description	Kit	Note
1	040958	1	Filtro olio	Oil filter		was 139413
2	133070	1	Kit valvola	Valve kit		
3	135859	1	Filtro olio	Oil filter		
4	028131	1	Anello OR	O.ring		
5	131368	1	Coperchio	Cover		
6	020777	2	Vite M8x18	Bolt M8x18		
7	131217	1	Raccordo	Connection		



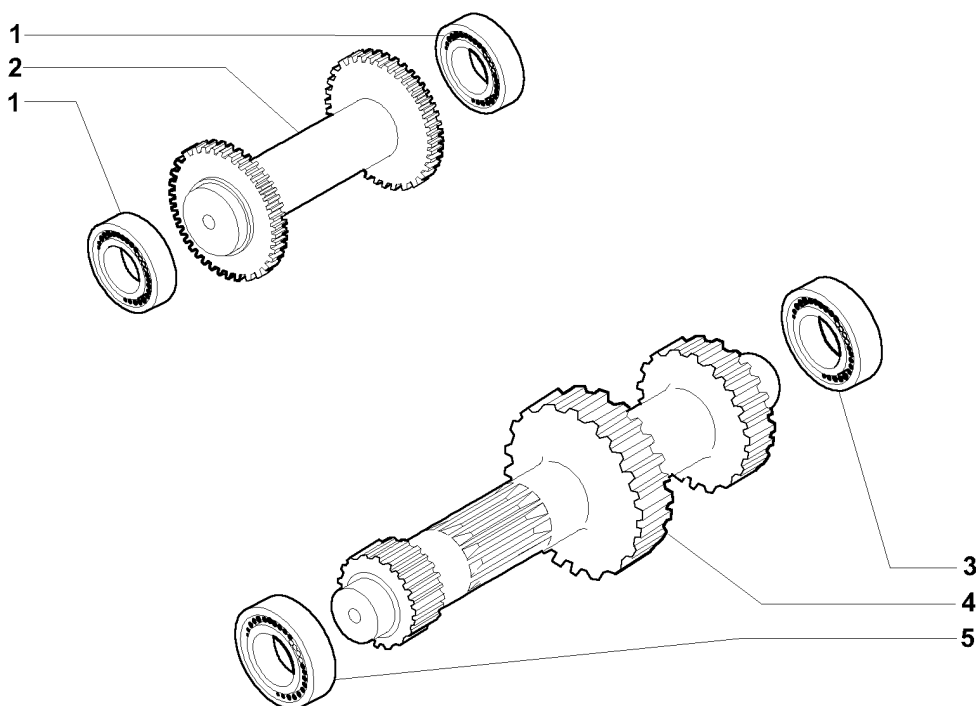
Pos.	Ref.	Q.ty	Descrizione	Description	Kit	Note
1	030738	1	Tappo	Plug		
1	030745	2	Tappo	Plug		
2	131364	4	Raccordo	Connection		
3	125280	1	Tappo olio M30x2	Oil plug M30x2		
4	146531	1	Semiscatola anteriore	Front half-housing		
5	146530	1	Semiscatola posteriore	Rear half-housing		
6	030368	1	Sfiato	Breather		
7	021322	4	Tappo	Plug		
8	023260	4	Rondella rame 10x14x1.5	Copper washer 10x14x1.5		
9	072259	2	Spina D10x25	Pin D10x25		
10	021409	6	Vite M10x25	Screw M10x25		
11	142410	1	Flangia	Flange		
12	139278	1	Tubo sfiato olio	Breather pipe		
13	141001	1	Tubo olio	Oil pipe		
14	023272	4	Guarnizione rame	Copper washer		
15	130663	2	Vite M14x1.5	Screw M14x1.5		
16	140999	1	Tubazione lubrificazione	Lubrication pipe		
17	028560	5	Anello OR	O.ring		
18	141000	1	Tubo olio	Oil pipe		
19	021557	1	Tappo M14x1.5	Plug M14x1.5		
20	021582	1	Tappo	Plug		
21	023288	3	Rondella 12x20x1.5	Washer 12x20x1.5		
22	138003	3	Vite	Bolt		
23	071352	2	Molla	Spring		
24	028270	4	Sfera D10	Ball D10		
25	141003	1	Perno	Pin		



Pos.	Ref.	Q.ty	Descrizione	Description	Kit	Note
26	028571	1	Anello OR	O.ring		
27	020865	6	Vite M10x60	Screw M10x60		
28	020854	11	Vite M10x35	Screw M10x35		
29	021570	3	Tappo	Plug		

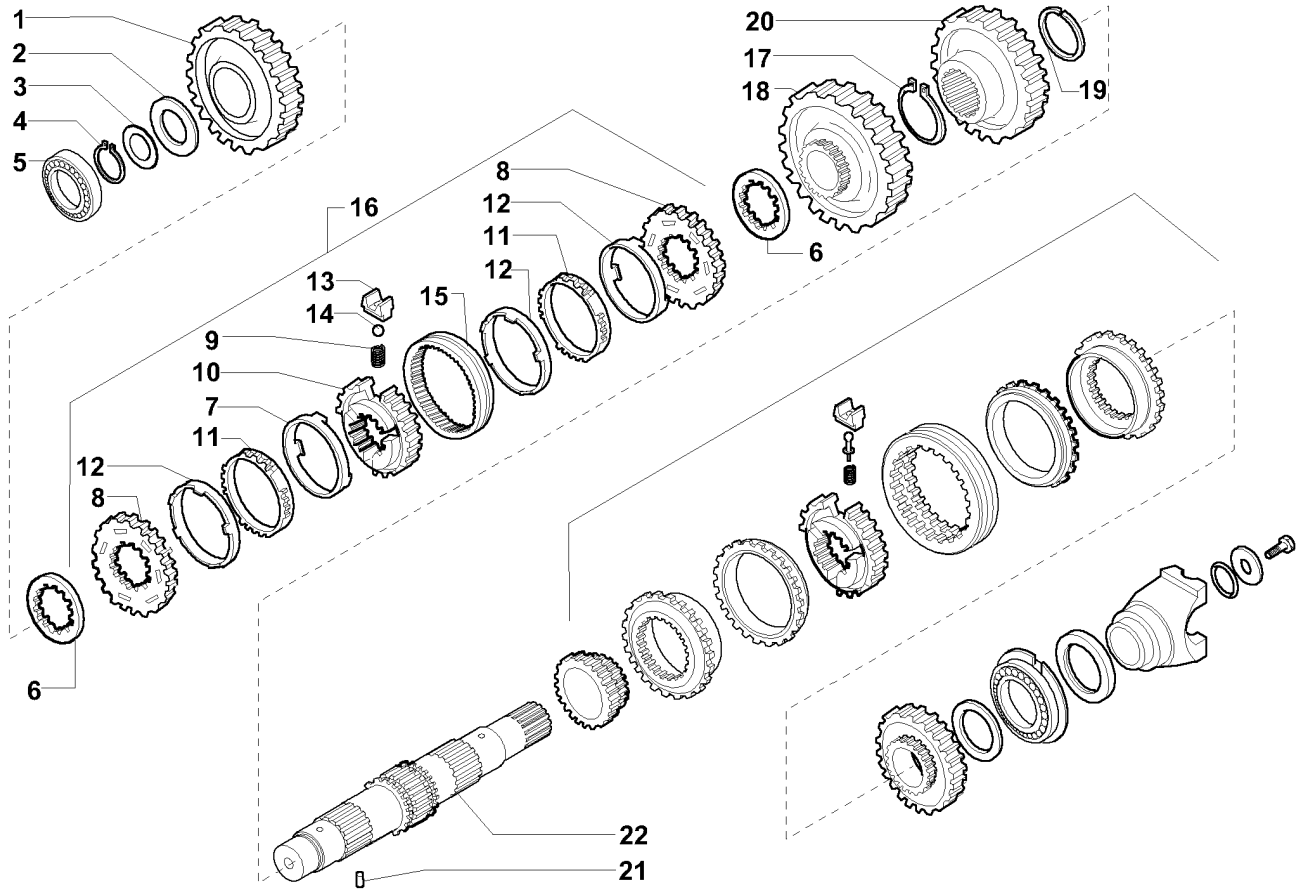


Pos.	Ref.	Q.ty	Descrizione	Description	Kit	Note
1	139197	6	Anello di tenuta D45	Seal ring D45		
2	024800	2	Anello seeger D45	Snap ring D45		
3	026160	1	Cuscinetto	Bearing		
4	139011	1	Ralla 68x45x10.5	Spacer 68x45x10.5		
5	138985	1	Ralla 68x45x4	Spacer 68x45x4		
6	027956	2	Gabbia rullini	Needle bearing bush		
7	138975	1	Ingranaggio Z29	Gear Z29		
8	025067	2	Anello d'arresto	Snap ring		
9	135020	2	Anello arresto disco frizione	Clutch plate lockring		
10	138986	2	Ralla 68x50x4	Spacer 68x50x4		
11	133924	14	Controdisco frizione	Clutch drive plate		
12	133972	12	Disco frizione	Clutch plate		
13	025031	2	Anello d'arresto	Snap ring		
14	133912	2	Coperchio fermo molla	Lock-spring cover		
15	139351	2	Molla	Spring		
16	138983	2	Pistone frizione	Clutch piston		
17	139199	2	Anello di tenuta D138	Oil seal D138		
18	139198	2	Anello di tenuta D55	Oil seal D55		
19	140420	1	Albero entrata cavo compl.	Inner shaft		
20	024321	2	Spina elastica D3x8	Split pin D3x8		
21	138974	1	Ingranaggio Z29	Gear Z29		
22	138984	2	Manicotto frizione	Clutch sleeve		
23	025829	1	Cuscinetto	Bearing		
24	025735	1	Cuscinetto	Bearing		
25	024785	1	Anello seeger D30	Snap ring D30		
26	138383	1	Albero trasmissione PTO	PTO transmission shaft		

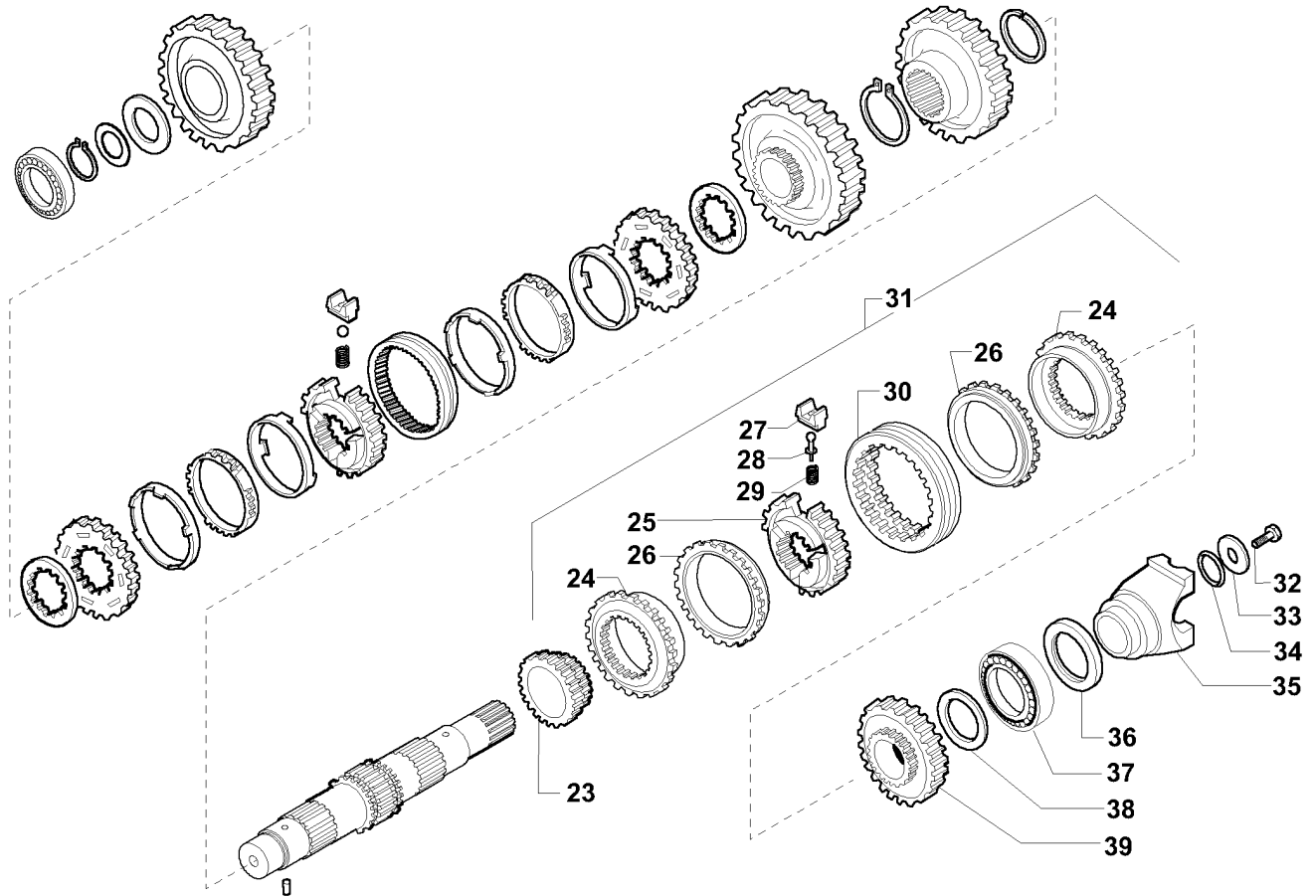


Pos.	Ref.	Q.ty	Descrizione	Description	Kit	Note
1	025808	2	Cuscinetto	Bearing		
2	137647	1	Albero rinvio	Reverse shaft		
3	025859	1	Cuscinetto	Bearing		
4	145132	1	Albero principale	Primary shaft		
5	027554	1	Cuscinetto	Bearing		

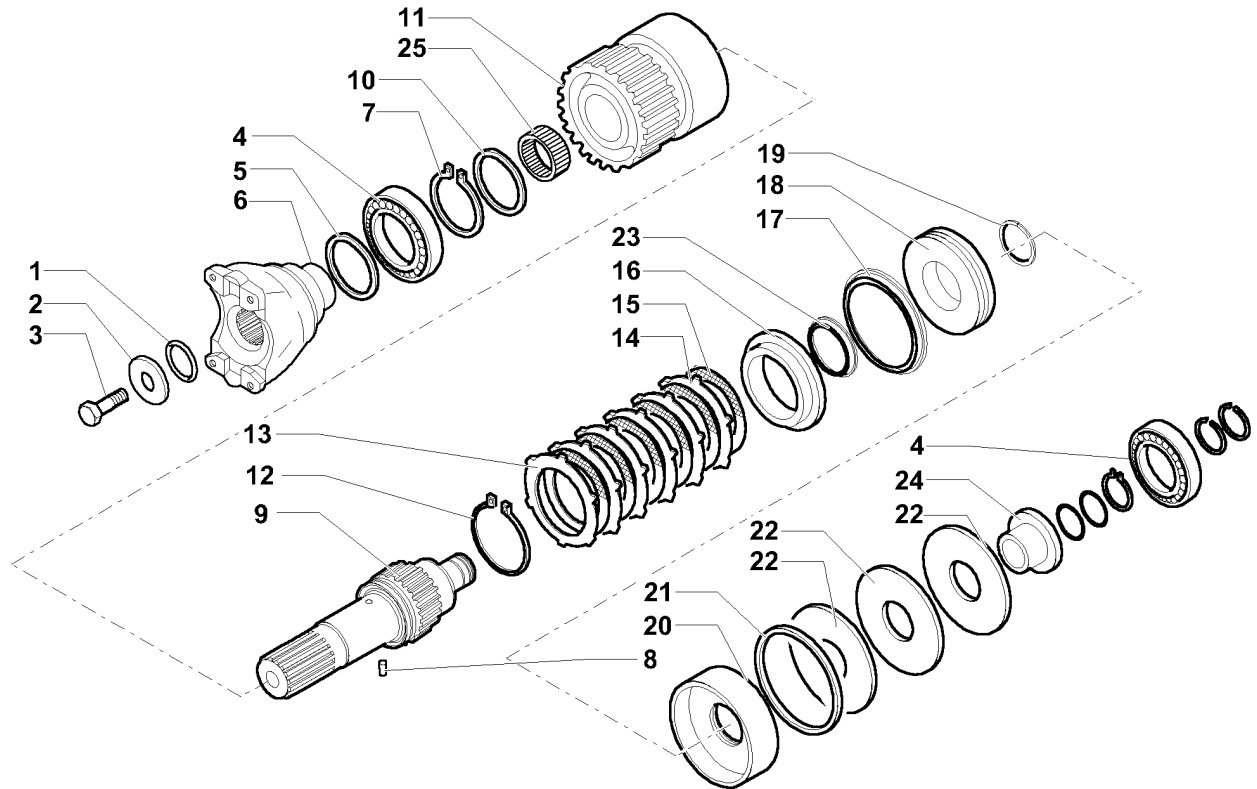




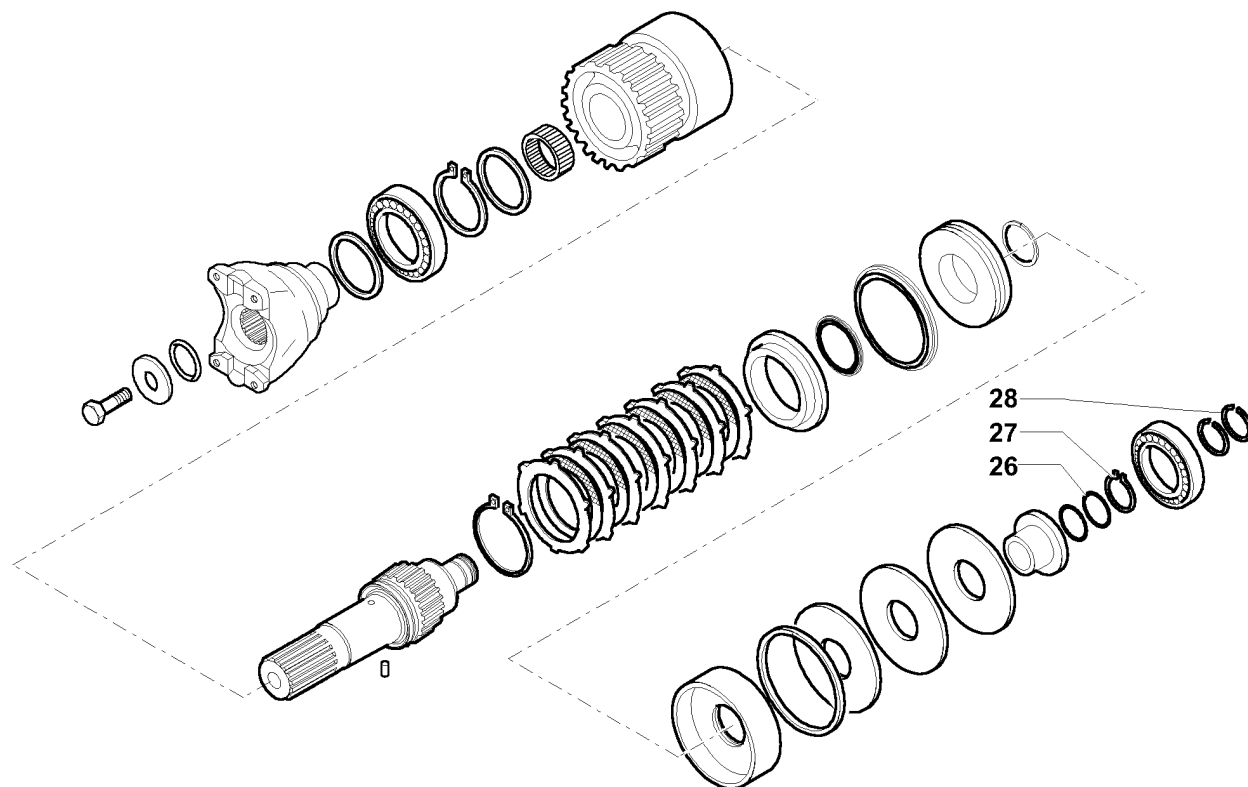
Pos.	Ref.	Q.ty	Descrizione	Description	Kit	Note
1	145134	1	Ingranaggio Z=44	Gear Z=44		
2	139010	1	Ralla	Thrust washer		
3	132813	-	Spessore 0,05 mm	Shim 0,05 mm		
3	132814	-	Spessore 0,10 mm	Shim 0,10 mm		
3	132815	-	Spessore 0,30 mm	Shim 0,30 mm		
3	133360	-	Spessore 0,50 mm	Shim 0,50 mm		
4	025053	1	Anello d'arresto	Snap ring		
5	027554	1	Cuscinetto	Bearing		
6	132867	2	Distanziale	Spacer		
7	046308	2	Cono frizione int.	Inward friction cone	132637	
8	046305	2	Anello sincronizzatore	Synchronizing ring	132637	
9	046303	3	Molla	Spring	132637	
10	046304	1	Mozzo	Hub	132637	
11	046306	2	Cono frizione est.	Outward friction cone	132637	
12	046307	2	Anello bicono	Biconical ring	132637	
13	046302	3	Placchetta fermo molla	Spring lock plate	132637	
14	046301	3	Sfera	Ball	132637	
15	046300	1	Manicotto	Sleeve	132637	
16	132637	1	Kit sincronizzatore	Synchronizing kit		
17	024817	1	Anello seeger D70	Snap ring D70		
18	145133	1	Ingranaggio Z=50	Gear Z=50		
19	025061	1	Anello d'arresto	Snap ring		
20	140935	1	Ingranaggio Z=44	Gear Z=44		
21	024321	1	Spina elastica D3x8	Split pin D3x8		
22	138971	1	Albero secondario	Secondary shaft		



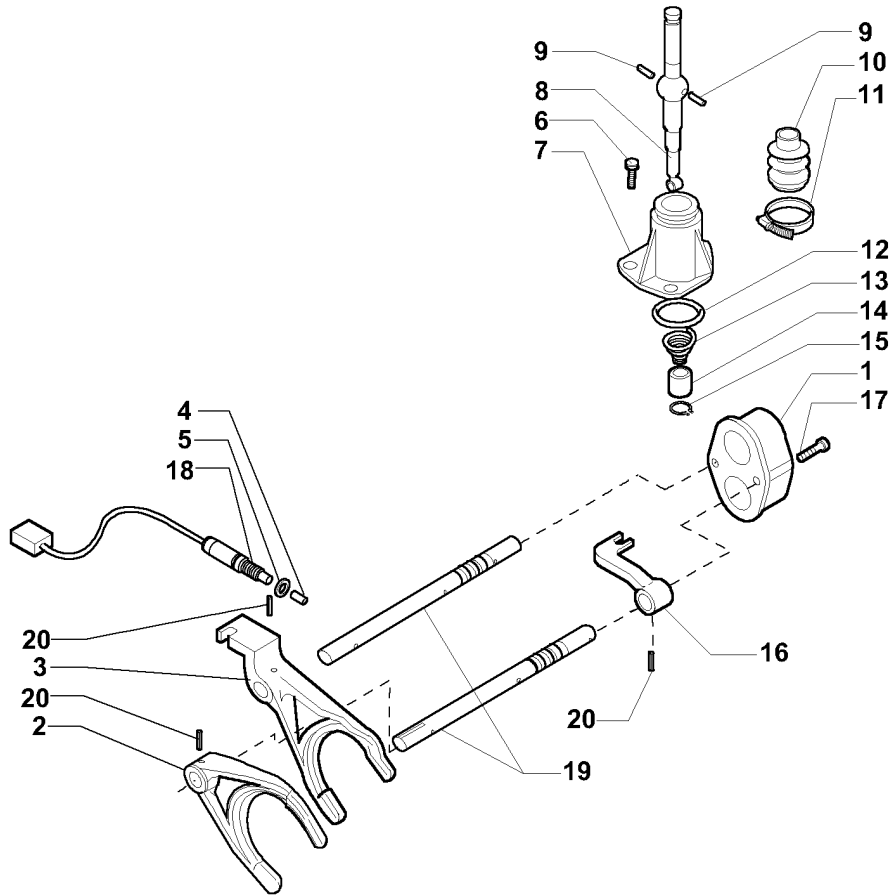
Pos.	Ref.	Q.ty	Descrizione	Description	Kit	Note
23	138970	1	Ingranaggio Z=23	Gear Z=23		
24	046379	2	Anello d'innesto	Clutch gear	140570	
25	046378	1	Mozzo	Hub	140570	
26	046380	2	Cono frizione	Friction cone	140570	
27	046326	3	Placchetta fermo molla	Spring lock plate	140570	
28	046376	3	Perno	Pin	140570	
29	046377	3	Molla	Spring	140570	
30	046375	1	Manicotto	Sleeve	140570	
31	140570	1	Sincronizzatore	Synchronizing kit		
32	123918	1	Vite M12x25	Screw M12x25		
33	129924	1	Rondella	Washer		
34	028623	1	Anello OR	O.ring		
35	137303	1	Flangia	Flange		
36	025485	1	Anello di tenuta	Oil seal		
37	025860	1	Cuscinetto	Bearing		
38	138985	1	Ralla 68x45x4	Spacer 68x45x4		
39	138969	1	Ingranaggio Z=33	Gear Z=33		



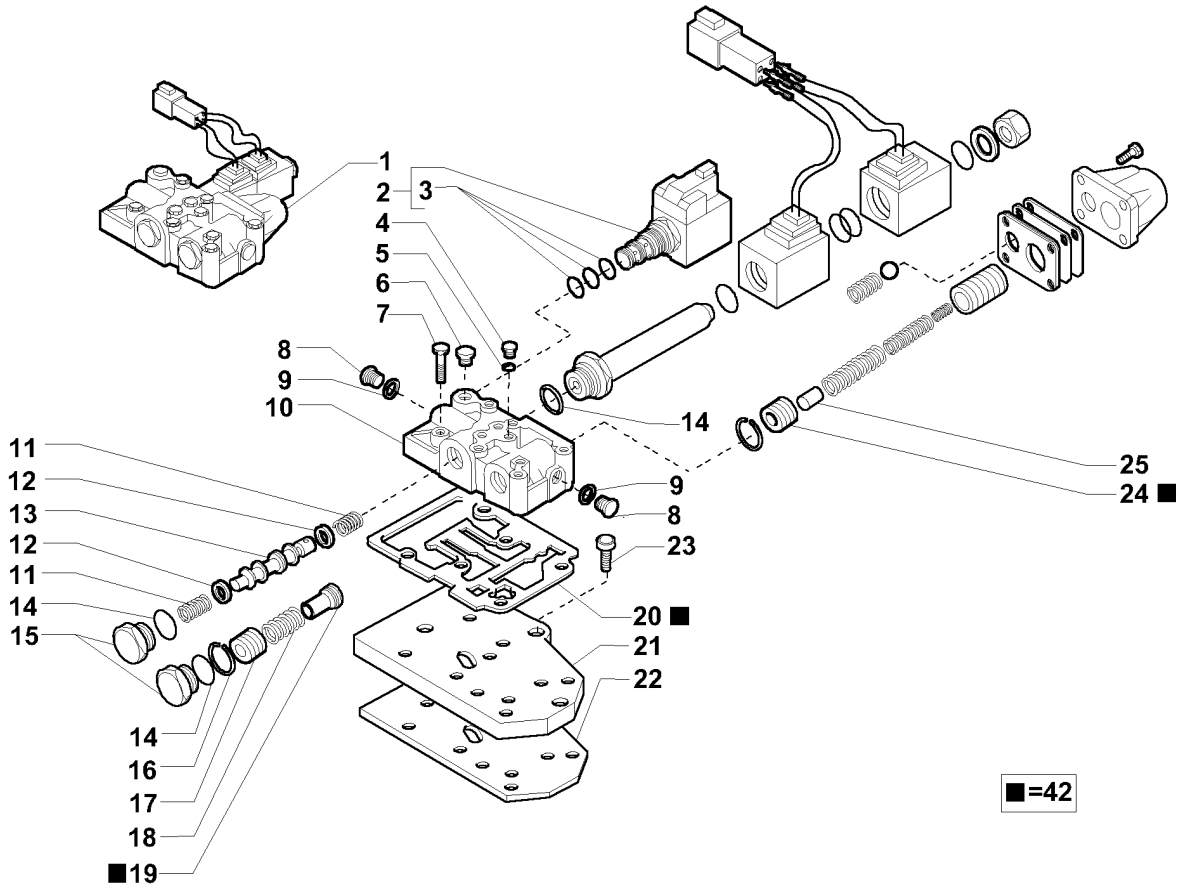
Pos.	Ref.	Q.ty	Descrizione	Description	Kit	Note
1	028623	1	Anello OR	O.ring		
2	129924	1	Rondella 44x12.5x5	Washer 44x12.5x5		
3	123918	1	Vite M12x25	Screw M12x25		
4	025829	2	Cuscinetto	Bearing		
5	025485	1	Anello di tenuta	Oil seal		
6	137303	1	Flangia	Flange		
7	024805	1	Anello seeger	Snap ring		
8	024321	1	Spina elastica	Split pin		
9	140704	1	Albero 4WD	Shaft 4WD		
10	138986	1	Ralla 68x50x4	Spacer 68x50x4		
11	140951	1	Ingranaggio Z=42	Gear Z=42		
12	024830	1	Anello seeger	Snap ring		
13	140937	1	Flangia	Flange		
14	140945	12	Controdisco frizione	Clutch drive plate		
15	146823	13	Disco frizione	Clutch plate		
16	140941	1	Anello arresto frizione	Braking plate		
17	140946	1	Anello di tenuta	Oil seal		
18	140939	1	Disco	Disc		
19	140947	1	Anello di tenuta	Oil seal		
20	140938	1	Manicotto	Sleeve		
21	140942	1	Disco	Disc		
22	140943	3	Molla a tazza	Belleville washer		
23	028205	1	Anello OR	O.ring		
24	140940	1	Guida molle	Belleville washers guide		
25	027956	1	Gabbia rullini	Needle bearing bush		



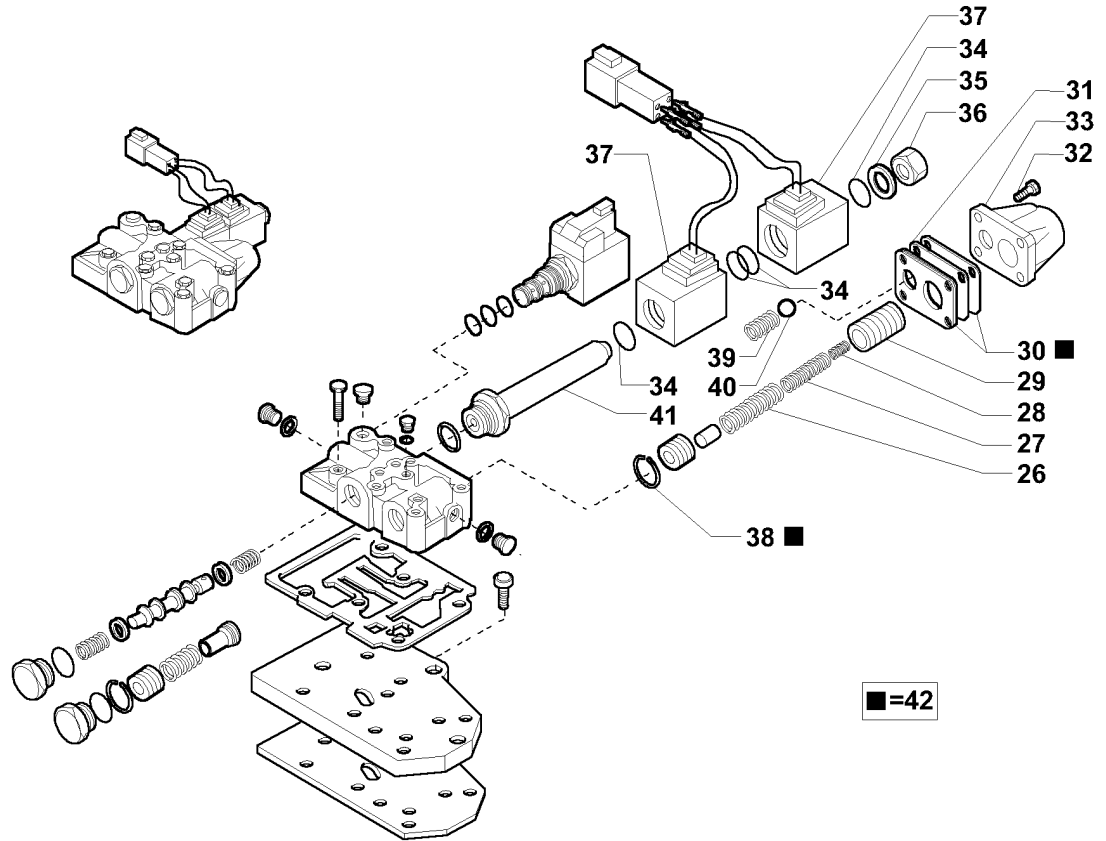
Pos.	Ref.	Q.ty	Descrizione	Description	Kit	Note
26	<b>125831</b>	-	Spessore 2 mm	Shim 2 mm		
26	<b>106866</b>	-	Spessore 0,1 mm	Shim 0,1 mm		
26	<b>106867</b>	-	Spessore 0,3 mm	Shim 0,3 mm		
26	<b>106868</b>	-	Spessore 0,5 mm	Shim 0,5 mm		
27	<b>024799</b>	1	Anello seeger	Snap ring		
28	<b>139197</b>	2	Anello di tenuta D45	Seal ring D45		



Pos.	Ref.	Q.ty	Descrizione	Description	Kit	Note
1	140427	1	Coperchio post.	Rear cover		
2	140423	1	Forcella comando 1-2	Drive fork 1-2		
3	140424	1	Forcella comando 3-4	Drive fork 3-4		
4	146254	1	Spina	Pin		
5	028230	1	Anello OR	O.ring		was 023259
6	021393	3	Vite M8x25	Screw M8x25		
7	132566	1	Coperchio marce	Cover		
8	138307	1	Leva comando marce	Control lever		
9	117385	2	Spina D6x14	Pin D6x14		
10	117330	1	Cuffia	Boot		
11	130404	1	Fascetta	Strap		
12	028205	1	Anello OR	O.ring		
13	138308	1	Molla	Spring		
14	138309	1	Bussola	Bush		
15	024772	1	Anello seeger D17	Snap ring D17		
16	140426	1	Blocchetto marce	Shifter		
17	021413	2	Vite M10x40	Screw M10x40		
18	146821	1	Interruttore	Switch		was 146355
19	140425	2	Perno comando marce 1a/2a	Shifter 1a/2a		
20	024444	3	Spina spilor 6x30	Spli pin 6x30		



Pos.	Ref.	Q.ty	Descrizione	Description	Kit	Note
1	146353	1	Distributore	Distributor		
2	146640	1	Elettrovalvola	Electrovalve		
3	049677	1	Kit guarnizioni	Oil seal kit	146640	
4	021322	4	Tappo	Plug	146353	
5	023260	4	Rondella rame 10x14x1.5	Copper washer 10x14x1.5	146353	
6	030720	1	Tappo	Plug	146353	
7	020807	6	Vite M8x80	Screw M8x80		
8	021581	2	Tappo	Plug	146353	
9	023286	2	Rondella rame	Copper washer	146353	
10	140246	1	Corpo distributore	Distributor body	146353	
11	139863	2	Molla	Spring	146353	
12	132914	2	Rondella	Washer	146353	
13	139861	1	Pistone	Piston	146353	
14	028129	3	Anello OR	O.ring	146353	
15	132922	2	Tappo M26x1.5	Plug M26x1.5	146353	
16	024898	1	Anello seeger ø 22	Snap ring ø 22	146353	
17	132917	1	Pistone	Piston	146353	
18	132927	1	Molla	Spring	146353	
19	132915	1	Bussola	Bush	066810	
20	130242	1	Guarnizione	Gasket	066810	
21	131328	1	Piastra distribuzione	Feeding plate		
22	131329	1	Guarnizione	Gasket		
23	021391	3	Vite M8x20	Screw M8x20		
24	132670	1	Pistone interno	Inward piston	066810	
25	134086	1	Spina D8x27	Pin D8x27	146353	



Pos.	Ref.	Q.ty	Descrizione	Description	Kit	Note
26	134089	1	Molla	Spring	146353	
27	134075	1	Molla	Spring	146353	
28	134074	1	Molla	Spring	146353	
29	134084	1	Pistone esterno	Outward piston	146353	
30	132919	2	Guarnizione piastrina	Plate gasket	066810	
31	134085	1	Piastrina	Plate	146353	
32	021373	4	Vite M6x30	Bolt M6x30	146353	
33	132912	1	Coperchio valvola	Valve cover	146353	
34	028114	4	Anello OR	O.ring	146353	
35	133040	1	Rondella	Washer	146353	
36	133039	1	Tappo	Plug	146353	
37	146635	2	Bobina elettrovalvola	Electr-valve coil	146353	
38	141973	1	Anello seeger ø 24	Snap ring ø 24	066810	
39	132928	1	Molla	Spring	146353	
40	041635	1	Sfera	Ball	146353	
41	134125	1	Tubo per solenoide	Solenoid pipe	146353	
42	066810	1	Snap ring service kit	Snap ring service kit	146353	

**TLB1 UP 4WD**

Kit ref.	Ref.	Descrizione	Description	Q.ty	From S/N	To S/N	Note
<b>066810</b>		- Snap ring service kit	Snap ring service kit	-			
-	130242	Guarnizione	Gasket	1			
-	132670	Pistone interno	Inward piston	1			
-	132915	Bussola	Bush	1			
-	132919	Guarnizione piastrina	Plate gasket	2			
-	141973	Anello seeger ø 24	Snap ring ø 24	1			
<b>132637</b>		- Kit sincronizzatore	Synchronizing kit	-			
-	046300	Manicotto	Sleeve	1			
-	046301	Sfera	Ball	3			
-	046302	Placchetta fermo molla	Spring lock plate	3			
-	046303	Molla	Spring	3			
-	046304	Mozzo	Hub	1			
-	046305	Anello sincronizzatore	Synchronizing ring	2			
-	046306	Cono frizione est.	Outward friction cone	2			
-	046307	Anello bicono	Biconical ring	2			
-	046308	Cono frizione int.	Inward friction cone	2			
<b>140570</b>		- Sincronizzatore	Synchronizing kit	-			
-	046326	Placchetta fermo molla	Spring lock plate	3			
-	046375	Manicotto	Sleeve	1			
-	046376	Perno	Pin	3			
-	046377	Molla	Spring	3			
-	046378	Mozzo	Hub	1			
-	046379	Anello d'innesto	Clutch gear	2			
-	046380	Cono frizione	Friction cone	2			
<b>146305</b>		- Assieme pompa	Pump assembly	-			
-	028561	Anello OR	O.ring	1			
-	133566	Anello di tenuta	Oil seal	1			
<b>146353</b>		- Distributore	Distributor	-			
-	021322	Tappo	Plug	4			
-	021373	Vite M6x30	Bolt M6x30	4			
-	021581	Tappo	Plug	2			
-	023260	Rondella rame 10x14x1.5	Copper washer 10x14x1.5	4			
-	023286	Rondella rame	Copper washer	2			
-	024898	Anello seeger ø 22	Snap ring ø 22	1			
-	028114	Anello OR	O.ring	4			
-	028129	Anello OR	O.ring	3			
-	030720	Tappo	Plug	1			
-	041635	Sfera	Ball	1			
-	132912	Coperchio valvola	Valve cover	1			
-	132914	Rondella	Washer	2			
-	132917	Pistone	Piston	1			
-	132922	Tappo M26x1.5	Plug M26x1.5	2			
-	132927	Molla	Spring	1			
-	132928	Molla	Spring	1			
-	133039	Tappo	Plug	1			
-	133040	Rondella	Washer	1			
-	134074	Molla	Spring	1			



**TLB1 UP 4WD**

Kit ref.	Ref.	Descrizione	Description	Q.ty	From S/N	To S/N	Note
-	134075	Molla	Spring	1			
-	134084	Pistone esterno	Outward piston	1			
-	134085	Piastrina	Plate	1			
-	134086	Spina D8x27	Pin D8x27	1			
-	134089	Molla	Spring	1			
-	134125	Tubo per solenoide	Solenoid pipe	1			
-	139861	Pistone	Piston	1			
-	139863	Molla	Spring	2			
-	140246	Corpo distributore	Distributor body	1			
-	146635	Bobina elettrovalvola	Electr-valve coil	2			
<b>146640</b>	-	Elettrovalvola	Electrovalve	-			
-	049677	Kit guarnizioni	Oil seal kit	1			