



# **CARRARO**

**Catalogo Parti Di Ricambio**

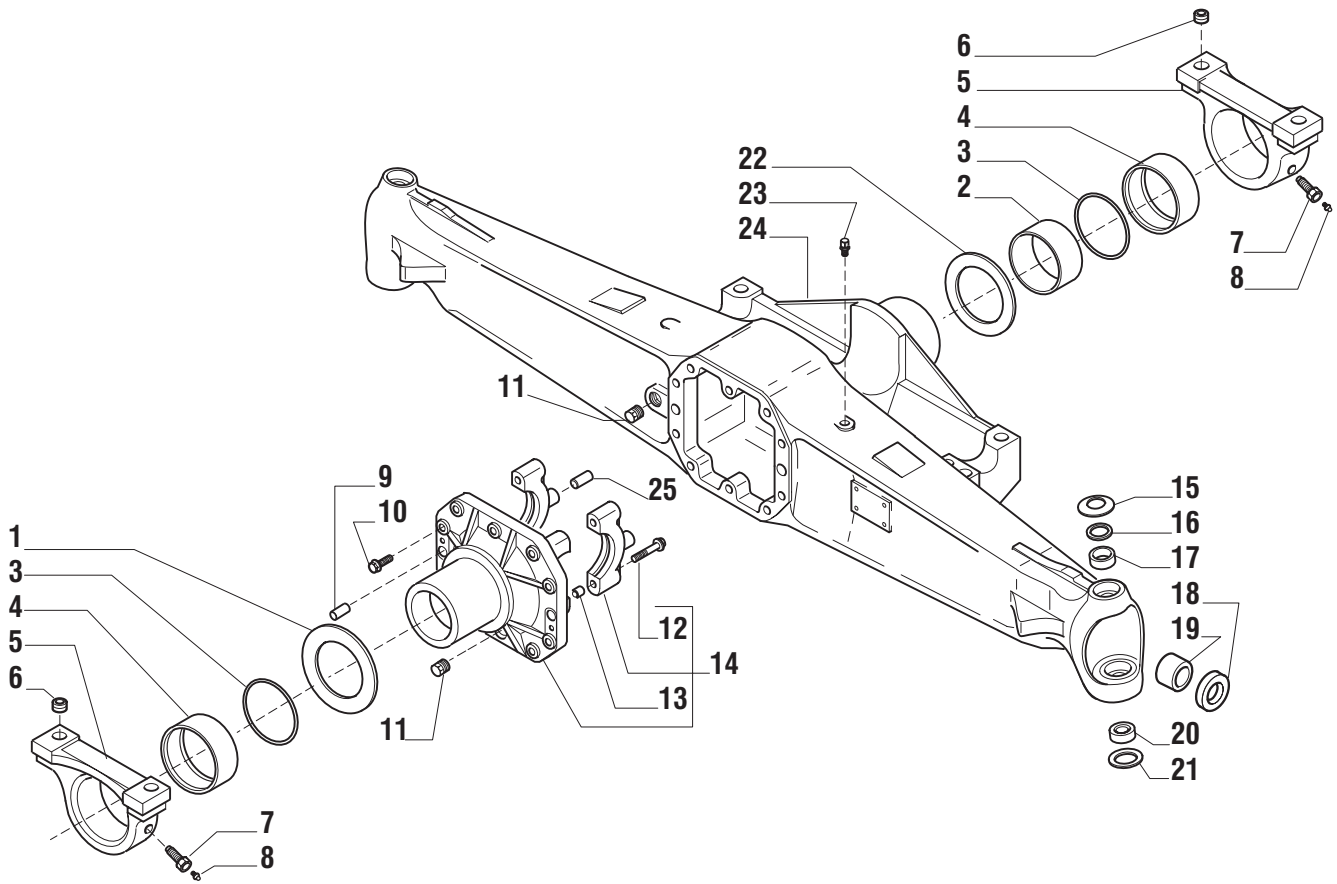
***Spare Parts List***

**ASSALE 26.28**

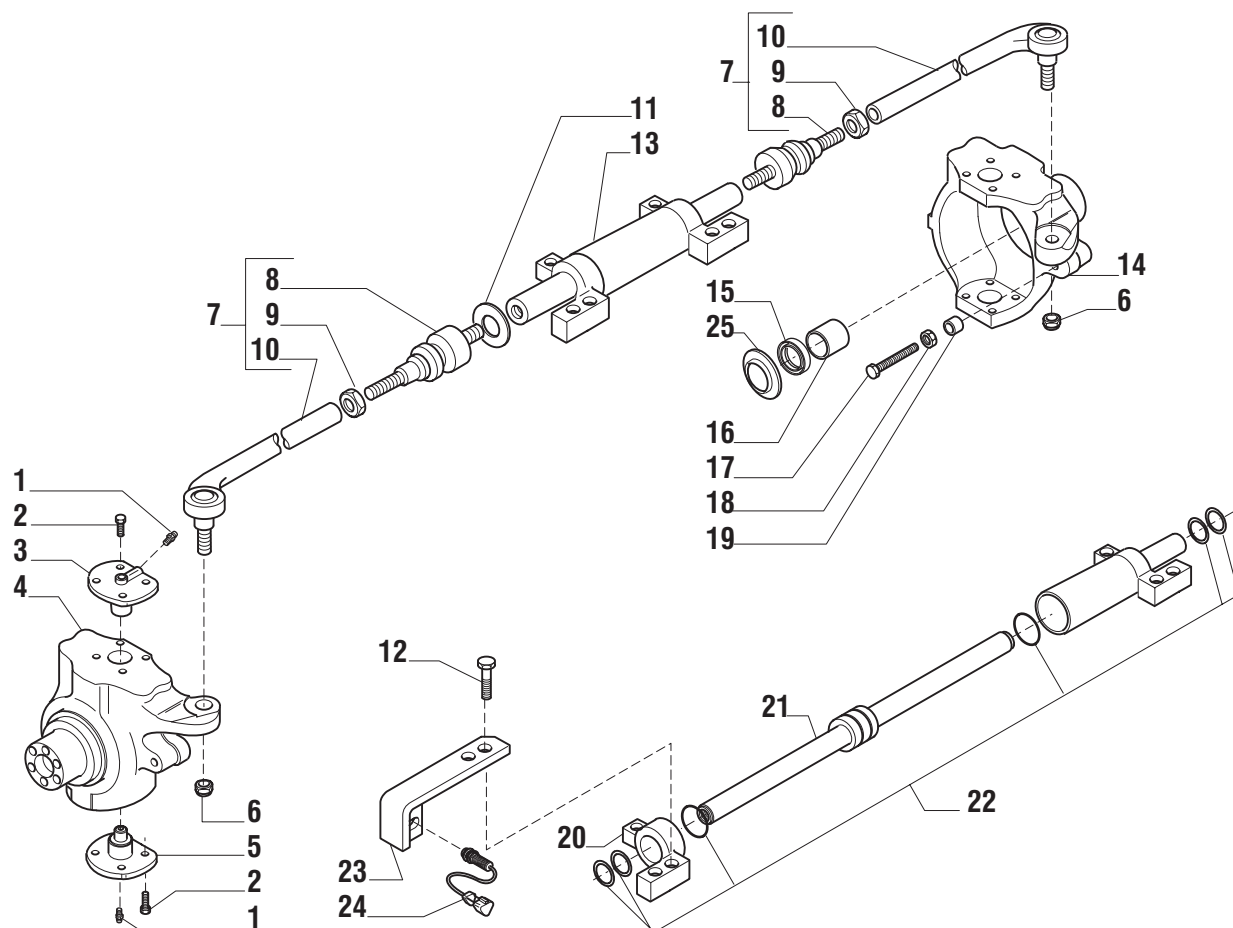
**26.28 AXLE**

**REF. 140060**

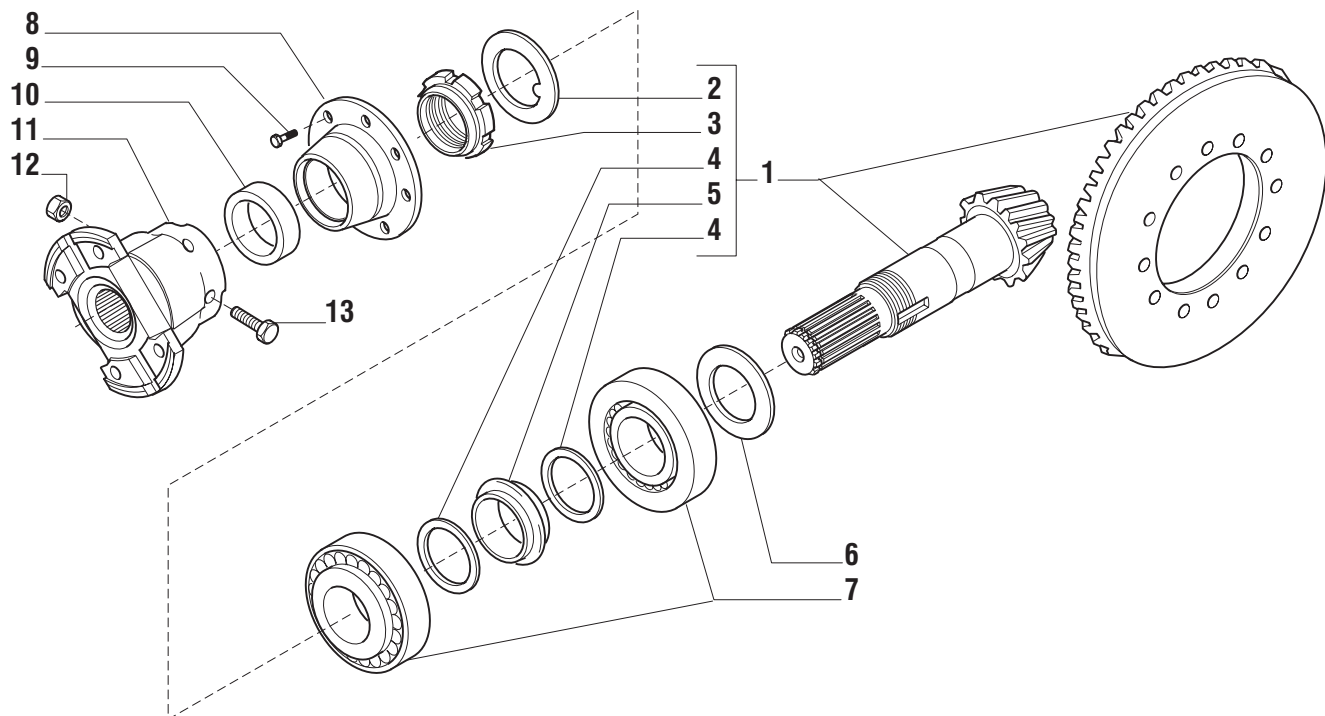
- 1.0.1 Corpo assale  
*Axle housing*
- 2.0.1 Calotte e cilindro di sterzo  
*Swivel housings and steering cylinder*
- 3.0.1 Coppia conica  
*Bevel gear set*
- 4.0.1 Differenziale  
*Differential*
- 5.0.3 Doppio giunto  
*Double U-joint*
- 6.0.2 Mozzo ruota  
*Wheel hub*
- 7.0.0 Riduzione epicicloidale  
*Final reduction*
- 8.0.2 Sommario kit  
*Kit summary*



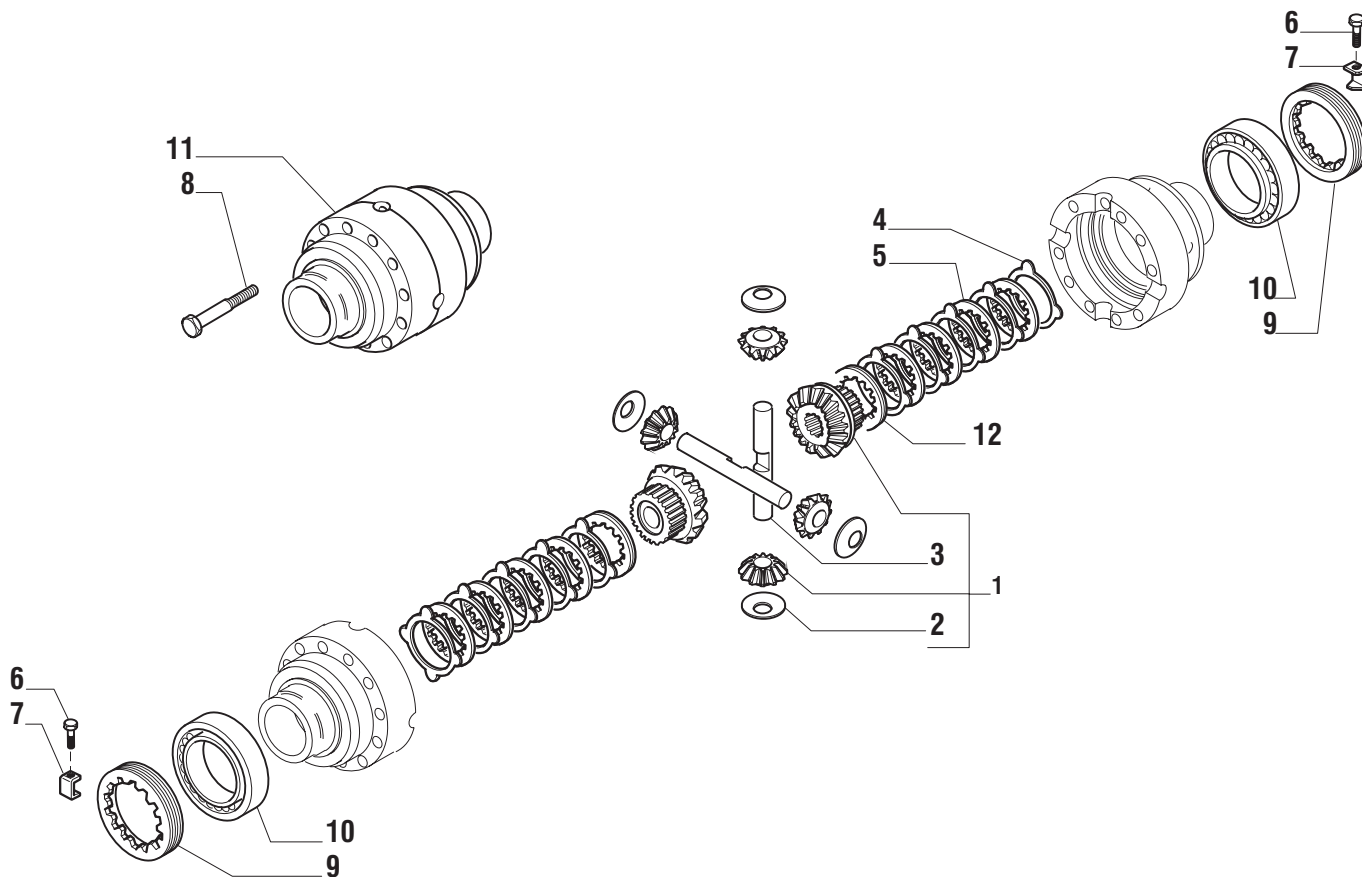
Pos.	Ref.	Q.ty	Descrizione	Description	Kit	Note
1	115777	1	Ralla	Thrust washer		
2	101565	1	Boccola	Bush		
3	28103	2	Anello OR	O.ring		
4	101575	2	Boccola	Bush		
5	116528	2	Supporto	Support		
6	116529	4	Bussola	Bush		
7	116530	2	Vite forata	Bolt		
8	24258	2	Ingrassatore M8x1	Gear M8x1		
9	87660	2	Spina D15x35	Pin D15x35		
10	125827	10	Vite 12x1.75x33	Bolt 12x1.75x33		
11	92270	2	Tappo M22x1.5	Plug M22x1.5		
12	126022	4	Vite	Bolt		
13	72235	4	Bussola	Bush		
14	141071	1	Supporto differenziale	Differential support		
15	128632	2	Molla tazza	Belleville washer		
16	131276	2	Spessore	Shim		
17	123660	2	Boccola	Bush		
18	126403	2	Anello di tenuta	Seal ring		from s/n 2508
19	116962	2	Bronzina	Bush		
20	27693	2	Snodo sferico	Spherical joint		
21	128631	2	Molla tazza	Belleville washer		
22	115776	1	Ralla	Thrust washer		
23	104988	1	Sfiato M10x1	Breather M10x1		
24	145053	1	Trave	Axle housing		from s/n 2508
25	117339	1	Spina	Pin		



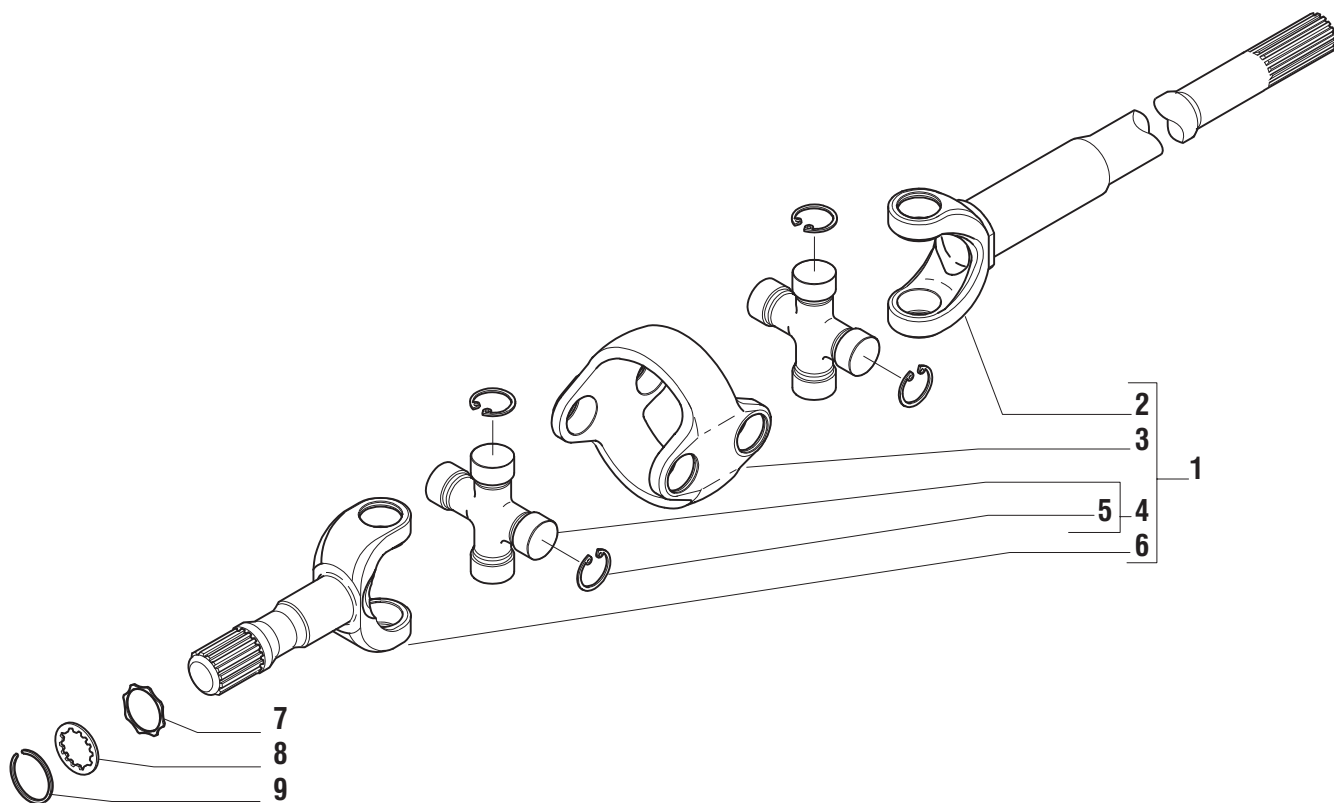
Pos.	Ref.	Q.ty	Descrizione	Description	Kit	Note
1	24210	4	Ingrassatore M6x1	Greaser nipple M6x1		
2	126923	#	Vite M16x2x38	Bolt M16x2x38		
3	130631	2	Perno snodo	King pin		
4	145037	1	Calotta SX	Swivel housing LH		from s/n 2508
5	130632	2	Perno snodo	King pin		
6	22446	2	Dado M24x1.5	Nut M24x1.5		
7	139104	2	Asta guida	Steering arm		
8	351504	2	Snodo front.	Joint	139104	
9	70787	2	Dado M24x1.5	Nut M24x1.5	139104	
10	351788	2	Tirante con snodo	Tie rod	139104	
11	139103	1	Rondella	Washer		
12	21231	6	Vite M20x80	Bolt M20x80		
13	137955	1	Martinetto	Steering cylinder		
14	145038	1	Calotta DX	Swivel housing RH		from s/n 2508
15	140224	2	Anello di tenuta	Seal ring		from s/n 2508
16	125161	2	Boccola	Bush		
17	124748	4	Vite M16x100	Bolt M16x100		
18	22129	4	Dado M16	Nut M16		
19	128278	4	Bussola	Bush		
20	49082	2	Testata martinetto	Cylinder head	137955	
21	49081	1	Stelo	Rod	137955	
22	49080	1	Kit guarnizioni	Oil seal kit	137955	
23	139105	1	Staffa	Clamp		
24	139107	1	Sensore	Sensor		
25	145806	2	Coperchio tenuta	Seal cover		from s/n 2826



Pos.	Ref.	Q.ty	Descrizione	Description	Kit	Note
1	65472	1	Coppia conica Z 12/32	Bevel gear/Pinion set 12/32		
2	113717	1	Rondella fermo ghiera	Lockwasher	65472	
3	115054	1	Ghiera M40x1.5	Ring nut M40x1.5	65472	
4	125829	2	Rondella 50x40.5x2	Washer 50x40.5x2	65472	
5	125806	1	Distanziale elastico	Collapsible spacer	65472	
6	132265	-	Spessore 2.50mm	Shim 2.50mm		
6	132266	-	Spessore 2.60mm	Shim 2.60mm		
6	132267	-	Spessore 2.70mm	Shim 2.70mm		
6	132268	-	Spessore 2.80mm	Shim 2.80mm		
6	132269	-	Spessore 2.90mm	Shim 2.90mm		
6	132270	-	Spessore 3.00mm	Shim 3.00mm		
6	132271	-	Spessore 3.10mm	Shim 3.10mm		
6	132272	-	Spessore 3.20mm	Shim 3.20mm		
6	132273	-	Spessore 3.30mm	Shim 3.30mm		
6	132274	-	Spessore 3.40mm	Shim 3.40mm		
7	27350	2	Cuscinetto	Bearing		
8	136868	1	Flangia	Flange		from s/n 3072
9	20746	6	Vite M6x16	Bolt M6x16		
10	134363	1	Anello di tenuta	Seal ring		from s/n 2508
11	132707	1	Flangia	Flange		
12	22411	2	Dado M19x1.5	Nut M19x1.5		
13	21105	2	Vite M10x60	Bolt M10x60		



Pos.	Ref.	Q.ty	Descrizione	Description	Kit	Note
1	66185	1	Kit ingranagg. differenziale	Differential kit		
2	115730	4	Rondella spallamento	Thrust washer	66185	
3	116369	2	Perno	Shaft	66185	
4	110643	10	Controdisco	Driven plate		
5	110644	8	Disco	Plate		
6	128440	2	Vite M6x10 (Atbl.)	Screw M6x10 (Self lock.)		
7	128118	2	Fermo ghiera	Locking plate		
8	125552	#	Vite M10x1.5x75 (Atbl.)	Bolt M10x1.5x75 (Self lock.)		
9	107400	2	Ghiera	Ring nut		
10	27309	2	Cuscinetto	Bearing		
11	131091	1	Scatola differenziale	Differential housing		
12	110642	2	Disco	Plate		



Pos.	Ref.	Q.ty	Descrizione	Description	Kit	Note
1	641646	2	Doppio giunto	Drive shaft		from s/n 4949 - was 148183
2	044142	2	Semiasse (lato diff.)	Half shaft (differential side)	641646	
3	046172	2	Corpo centrale	Central body	641646	from s/n 4949 - was 046220
4	046221	4	Crocera	Spider	641646	
5	046222	16	Anello d'arresto	Snap ring	641646	
6	044146	4	Semiasse (lato ruota)	Half shaft (wheel side)	641646	
7	145553	2	Thrust washer 58x47x2.5	Thrust washer 58x47x2.5		
8	146945	2	Rondella 54.5x46.9x3	Washer 54.5x46.9x3		
9	147349	2	Anello seeger D.45	Snap ring D.45		







Kit	Ref.	Descrizione	Description	Q.ty	Note
139104	-	Asta guida	Steering arm	-	
	351788	Tirante	Tie rod	1	
	070787	Dado	Nut	1	
	351504	Snodo sferico	Ball joint	1	
137955	-	Martinetto	Steering cylinder	-	
	049082	Testata martinetto	Steering cylinder head	1	
	049081	Stelo	Rod	1	
	049080	Kit guarnizioni	Gasket kit	1	
065472	-	Kit c. conica Z=12/32	Bevel gear/Pinion set	-	
-	125806	Distanziale elastico	Collapsible spacer	1	
-	125829	Rondella 50x40.5x2	Washer 50x40.5x2	2	
-	113717	Rondella fermo ghiera	Lockwasher	1	
-	115054	Ghiera serraggio M40x1.5	Ring nut M40x1.5	1	
066185	-	Kit ingranag. differenziale	Differential kit	-	
-	115730	Rondella spallamento	Thrust washer	4	
-	116369	Perno	Shaft	2	
-	-	Ingranaggio Z12	Gear Z=12	4	
-	-	Ingranaggio Z18	Gear Z=18	2	
641646	-	Doppio giunto	Double U-joint	-	
	044142	Semiassse (lato diff.)	Half-shaft (diff. side)	1	
	046172	Corpo centrale	Central body	1	
	046221	Crociera	Spider	2	
	046222	Anello d'arresto	Lock ring	8	
	044146	Semiassse (lato ruota)	Half-shaft (wheel side)	1	
068004	-	Kit mozzo ruota	Wheel hub assy	-	
-	116957	Prigioniero	Stud	5	
066055	-	Kit treno portasatelliti	Planetary carrier assy	-	
-	-	Treno portasatelliti	Planetary carrier	1	
-	-	Pattino d'arresto	Pad	1	
-	-	Perno	Shaft	3	