



CARRARO

Catalogo Parti Di Ricambio

Spare Parts List

ASSALE 26.32M FR

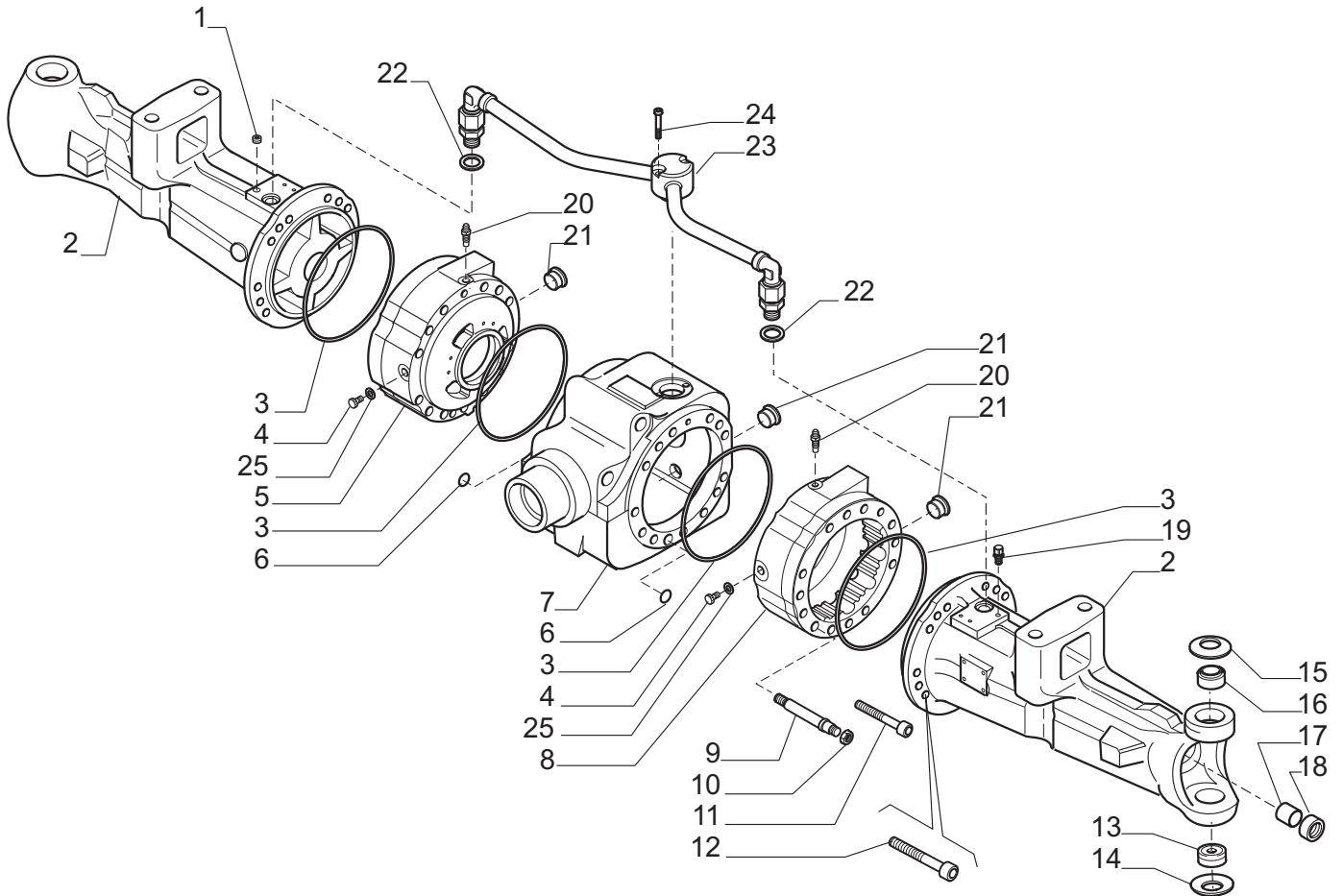
26.32M FR AXLE

REF. 149222/149224

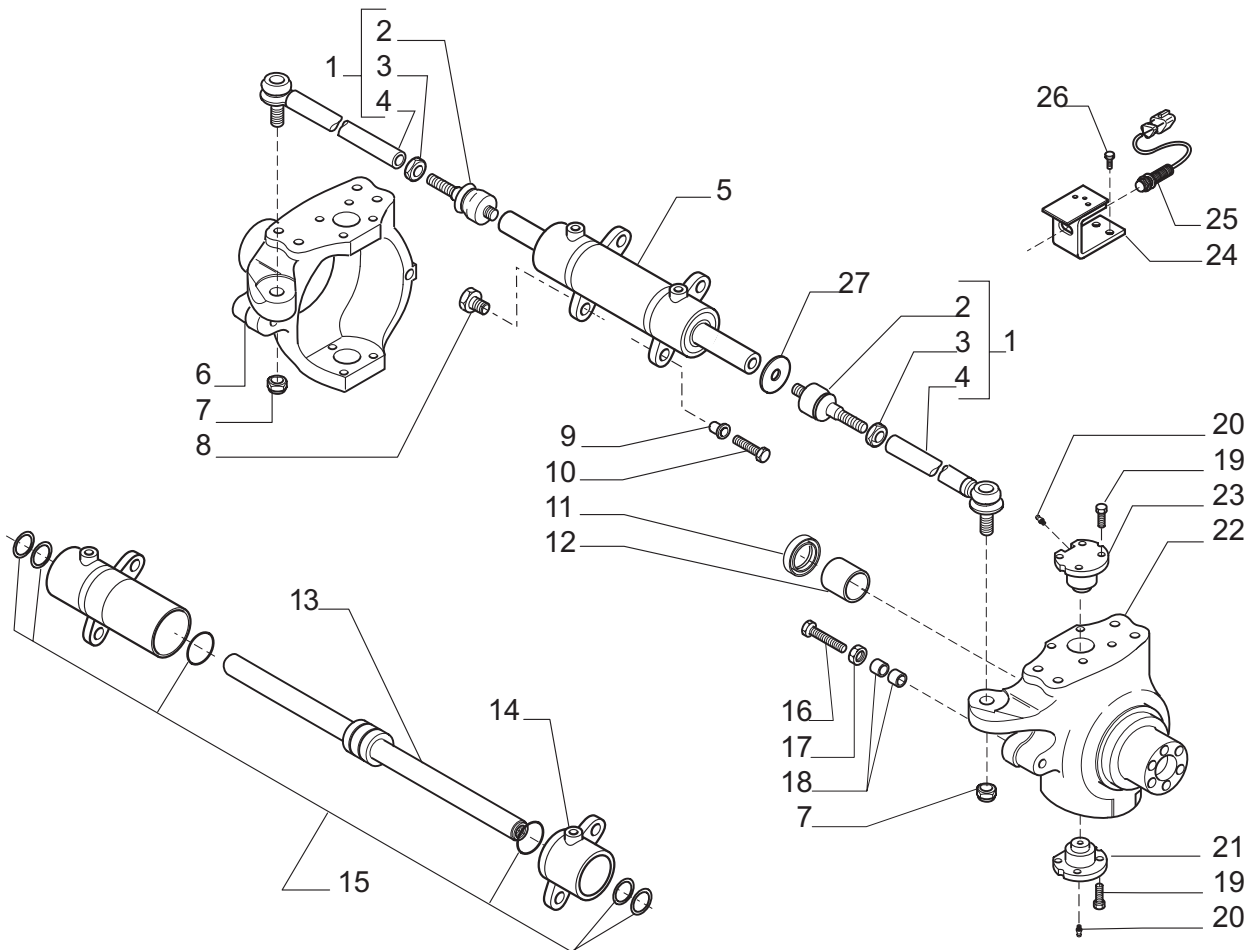
- 1.0.1 Corpo assale
Axle housing
- 2.0.0 Calotte e cilindro di sterzo
Swivel housings and steering cylinder
- 3.0.0 Coppia conica
Bevel gear set
- 4.0.0 Differenziale
Differential
- 5.0.1 Doppio giunto
Double U-joint
- 6.0.0 Freni
Brakes
- 7.0.0 Mozzo ruota
Wheel hub
- 8.0.0 Riduzione epicicloidale
Final reduction
- 9.0.1 Sommario kit
Kit summary

Il presente catalogo è valido a partire dal N° di matricola 101.

This catalogue is valid from serial number 101.



| Pos. | Ref. | Q.ty | Descrizione | Description | Kit | Note |
|------|--------|------|---------------------|-------------------|-----|-----------------------------|
| 1 | 021558 | 1 | Tappo M10x1 | Plug M10x1 | | |
| 2 | 149225 | 2 | Tromba trave | Beam trumpet | | |
| 3 | 028562 | 4 | Anello OR | O.ring | | |
| 4 | 021591 | 2 | Tappo M10x1 | Plug M10x1 | | from s/n t.b.a.- was 030740 |
| 5 | 149234 | 1 | Cilindro freno SX | Brake cylinder LH | | |
| 6 | 028111 | 3 | Anello OR | O.ring | | |
| 7 | 149226 | 1 | Corpo centrale | Central body | | |
| 8 | 149233 | 1 | Cilindro freno DX | Brake cylinder RH | | |
| 9 | 139147 | 2 | Prigioniero M16x2 | Stud M16x2 | | |
| 10 | 022128 | 2 | Dado M16x2 | Nut M16x2 | | |
| 11 | 021334 | 2 | Vite M12x110 | Bolt M12x110 | | |
| 12 | 021364 | 24 | Vite M16x150 | Bolt M16x150 | | |
| 13 | 027693 | 2 | Snodo sferico | Spherical bearing | | |
| 14 | 128631 | 2 | Molla tazza | Belleville washer | | |
| 15 | 128632 | 2 | Molla tazza | Belleville washer | | |
| 16 | 144558 | 2 | Boccola | Bush | | |
| 17 | 116962 | 2 | Bronzina | Bush | | |
| 18 | 145761 | 2 | Anello di tenuta | Seal ring | | |
| 19 | 104988 | 1 | Sfiato M10x1 | Breather M10x1 | | |
| 20 | 116792 | 2 | Sfiato M10x1 | Breather M10x1 | | |
| 21 | 125280 | 3 | Tappo M30x2 | Plug M30x2 | | |
| 22 | 023273 | 2 | Rondella | Washer | | |
| 23 | 149227 | 1 | Tubo ricircolo olio | Oil pipe | | |
| 24 | 021397 | 2 | Vite M8x45 | Bolt M8x45 | | |
| 25 | 023260 | 2 | Rondella | Washer | | from s/n t.b.a.- Added |
| | | | | | | |
| | | | | | | |
| | | | | | | |
| | | | | | | |
| | | | | | | |



| Pos. | Ref. | Q.ty | Descrizione | Description | Kit | Note |
|------|--------|------|--------------------|---------------------|--------|------|
| 1 | 140805 | 2 | Asta guida | Steering arm assy | | |
| 2 | 351504 | 2 | Snodo sferico | Ball joint | 140805 | |
| 3 | 070787 | 2 | Dado M24x1.5 | Nut M24x1.5 | 140805 | |
| 4 | 351974 | 2 | Tirante | Tie rod | 140805 | |
| 5 | 137958 | 1 | Martinetto | Steering cylinder | | |
| 6 | 146962 | 1 | Calotta SX | Swivel housing LH | | |
| 7 | 022446 | 2 | Dado M24x1.5 | Nut M24x1.5 | | |
| 8 | 135573 | 2 | Vite M22x55 | Bolt M22x55 | | |
| 9 | 137717 | 2 | Bussola | Bush | | |
| 10 | 119906 | 2 | Vite M14x65 | Bolt M14x65 | | |
| 11 | 140224 | 2 | Anello di tenuta | Seal ring | | |
| 12 | 125161 | 2 | Bronzina | Bush | | |
| 13 | 049078 | 1 | Stelo | Rod | 137958 | |
| 14 | 049077 | 1 | Testata martinetto | Cylinder head | 137958 | |
| 15 | 049079 | 1 | Kit guarnizioni | Seal kit | 137958 | |
| 16 | 138855 | 4 | Vite M16x130 | Bolt M16x130 | | |
| 17 | 022129 | 4 | Dado M16 | Nut M16 | | |
| 18 | 128278 | 8 | Bussola | Bush | | |
| 19 | 126923 | 16 | Vite M16x38 | Bolt M16x38 | | |
| 20 | 024210 | 4 | Ingrassatore M6x1 | Greaser nipple M6x1 | | |
| 21 | 130632 | 2 | Perno snodo | King pin | | |
| 22 | 146961 | 1 | Calotta DX | Swivel housing RH | | |
| 23 | 130631 | 2 | Perno snodo | King pin | | |
| 24 | 147459 | 1 | Staffa sensore | Sensor bracket | | |
| 25 | 139107 | 1 | Sensore | Sensor | | |
| 26 | 020778 | 2 | Vite M8x20 | Bolt M8x20 | | |
| 27 | 139103 | 1 | Rondella sensore | Sensor washer | | |
| | | | | | | |
| | | | | | | |
| | | | | | | |
| | | | | | | |
| | | | | | | |

| Kit | Ref. | Descrizione | Description | Q.ty | Note |
|--------|--------|--------------------------|--------------------------|------|------|
| 137958 | - | Martinetto | Steering cylinder | - | |
| - | 049078 | Stelo completo | Rod | 1 | |
| - | 049077 | Testata martinetto | Cylinder head | 1 | |
| - | 049079 | Kit guarnizioni | Seal kit | 1 | |
| 140805 | - | Asta guida | Steering arm assy | - | |
| - | 351504 | Snodo sferico | Ball joint | 2 | |
| - | 070787 | Dado M24x1.5 | Nut M24x1.5 | 2 | |
| - | 351974 | Tirante | Tie rod | 2 | |
| 066686 | - | Kit coppia conica Z12/33 | Bevel gear/Pinion Z12/33 | - | |
| - | - | Coppia conica Z12/33 | Bevel gear/Pinion Z12/33 | 1 | |
| - | 125829 | Rondella | Washer | 2 | |
| - | 138692 | Distanziale elastico | Collapsible spacer | 1 | |
| - | 113717 | Rondella fermo ghiera | Lockwasher | 1 | |
| - | 115054 | Ghiera M40x1.5 | Ring nut M40x1.5 | 1 | |
| 066155 | - | Kit ingr. differenziale | Differential kit | - | |
| - | 133035 | Perno | Shaft | 2 | |
| - | 117171 | Rondella spallamento | Thrust washer | 4 | |
| - | 133036 | Controdisco blocc. diff. | Diff. counter disc | 2 | |
| - | - | Ingranaggio Z=12 | Gear Z=12 | 4 | |
| - | - | Ingranaggio Z=18 | Gear Z=18 | 2 | |
| 641647 | - | Doppio giunto | Double joint | - | |
| - | 046189 | Forcella (lato diff.) | Fork (diff. side) | 1 | |
| - | 046172 | Corpo centrale | Central body | 1 | |
| - | 046221 | Crociera | Spider | 2 | |
| - | 044146 | Forcella (lato ruota) | Fork (wheel side) | 1 | |
| 066748 | - | Kit self-adjust | Self-adjust kit | - | |
| - | - | Vite M6x35 | Bolt M6x35 | 3 | |
| - | - | Coperchio molla | Spring cover | 3 | |
| - | - | Molla | Spring | 3 | |
| - | - | Molla | Spring | 3 | |
| - | - | Bussola | Bush | 3 | |
| 066616 | - | Kit self-adjust | Self-adjust kit | - | |
| - | - | Vite M6x35 | Bolt M6x35 | 3 | |
| - | - | Spina elastica | Split pin | 3 | |
| - | - | Rondella | Washer | 3 | |
| - | - | Bussola | Bush | 3 | |
| 068051 | - | Kit mozzo ruota | Wheel hub kit | - | |
| - | - | Mozzo ruota | Wheel hub | 1 | |
| - | 116957 | Prigioneiro | Stud | 5 | |
| 066055 | - | Kit treno portasatelliti | Planetary carrier assy | - | |
| - | - | Treno portasatelliti | Planetary carrier | 1 | |
| - | - | Perno | Shaft | 3 | |
| - | - | Pattino | Pad | 1 | |