



CARRARO

Catalogo Parti Di Ricambio

Spare Parts List

ASSALE 26.16

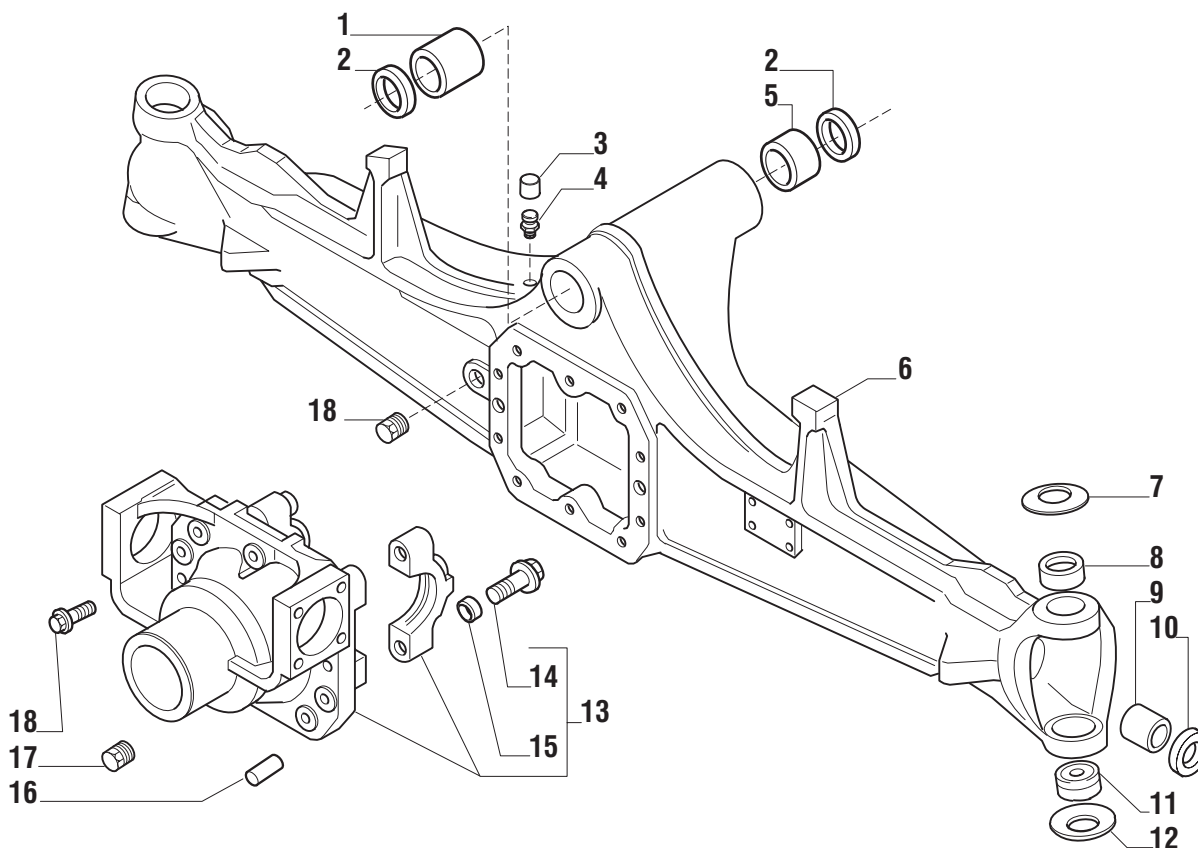
26.16 AXLE

REF. 145951

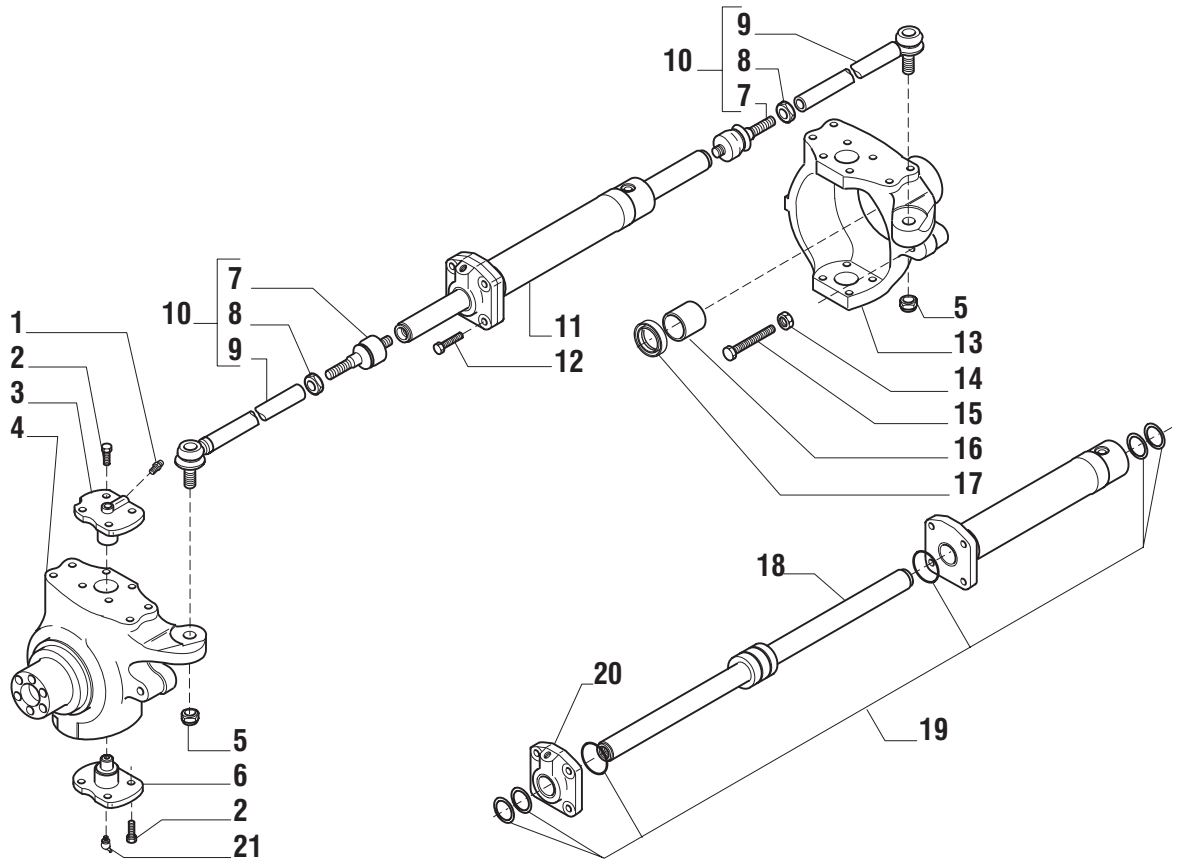
- 1.0.0 Corpo assale
Axle housing
- 2.0.0 Calotte e cilindro di sterzo
Swivel housings and steering cylinder
- 3.0.0 Coppia conica
Bevel gear set
- 4.0.0 Differenziale
Differential
- 5.0.0 Doppio giunto
Double U-joint
- 6.0.0 Mozzo ruota e rid. epicicloidale
Wheel hub and final reduction
- 7.0.0 Sommario kit
Kit summary

Il presente catalogo è valido a partire dal N° di matricola 101.

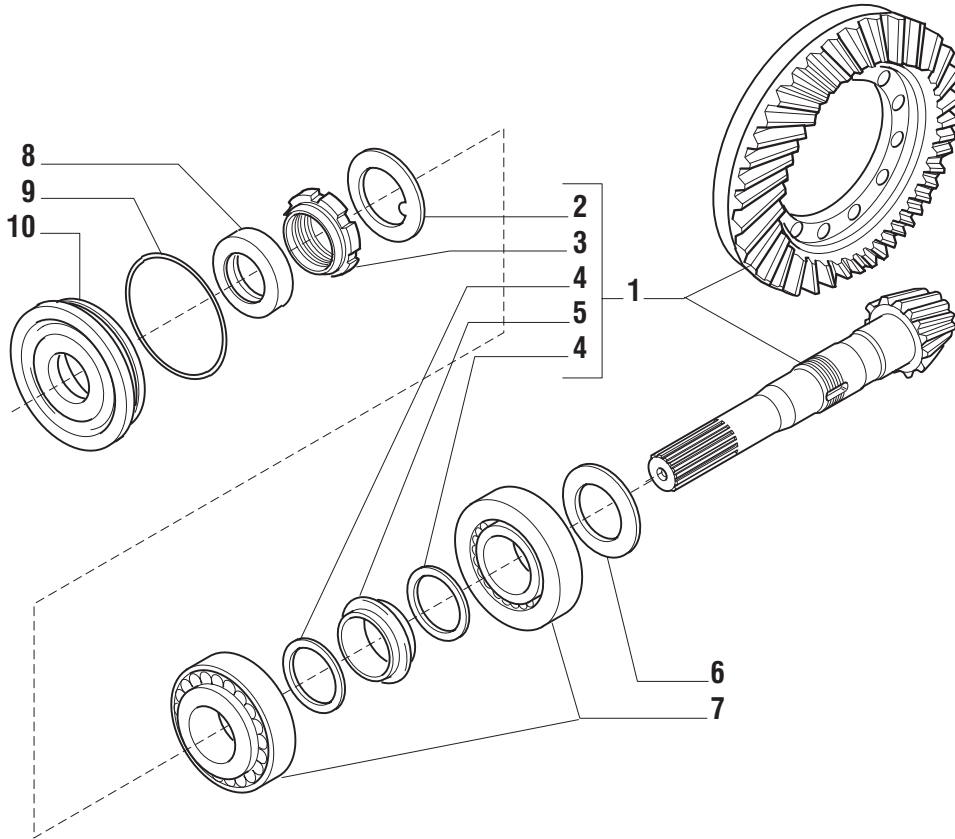
This catalogue is valid from serial number 101.



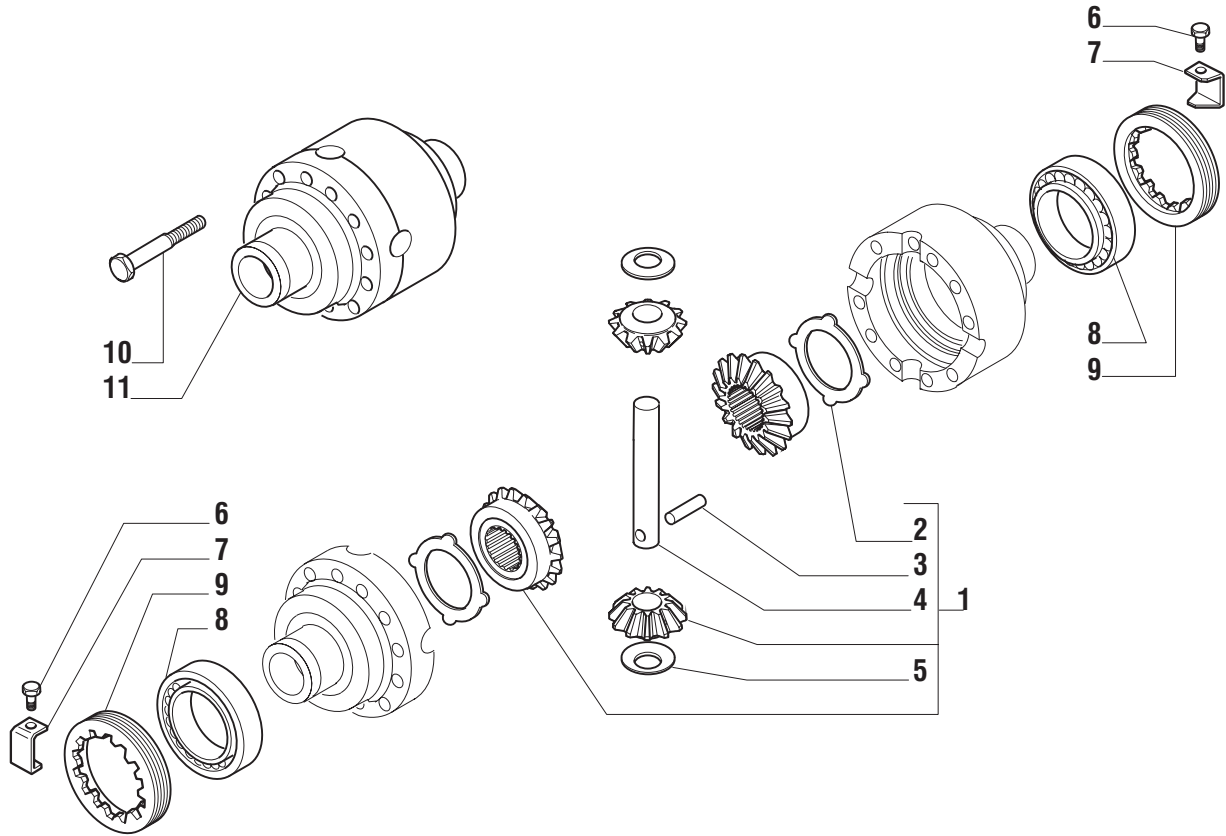
| Pos. | Ref. | Q.ty | Descrizione | Description | Kit | Note |
|------|--------|------|------------------------|----------------------|--------|------|
| 1 | 126610 | 1 | Boccola | Bush | | |
| 2 | 120717 | 2 | Anello tenuta | Seal ring | | |
| 3 | 130532 | 1 | Coperchio sfiato | Breather cover | | |
| 4 | 104988 | 1 | Sfiato M10x1 | Breather M10x1 | | |
| 5 | 126611 | 1 | Boccola | Bush | | |
| 6 | 144488 | 1 | Corpo assale | Axle housing | | |
| 7 | 125813 | 2 | Molla a tazza | Belleville washer | | |
| 8 | 144557 | 2 | Boccola | Bush | | |
| 9 | 118504 | 2 | Bronzina | Bush | | |
| 10 | 126398 | 2 | Anello tenuta | Seal ring | | |
| 11 | 027692 | 2 | Snodo sferico | Spherical bearing | | |
| 12 | 128629 | 2 | Molla a tazza | Belleville washer | | |
| 13 | 122964 | 1 | Supporto differenziale | Differential support | | |
| 14 | 126022 | 4 | Vite M14x75 | Bolt M14x75 | 122964 | |
| 15 | 072235 | 4 | Bussola di centraggio | Centering bush | 122964 | |
| 16 | 087660 | 2 | Spina D.15x35 | Pin D.15x35 | | |
| 17 | 092270 | 2 | Tappo M22x1.5 | Plug M22x1.5 | | |
| 18 | 125827 | 10 | Vite M12x33 | Bolt M12x33 | | |
| | | | | | | |
| | | | | | | |
| | | | | | | |
| | | | | | | |
| | | | | | | |
| | | | | | | |
| | | | | | | |
| | | | | | | |
| | | | | | | |
| | | | | | | |
| | | | | | | |



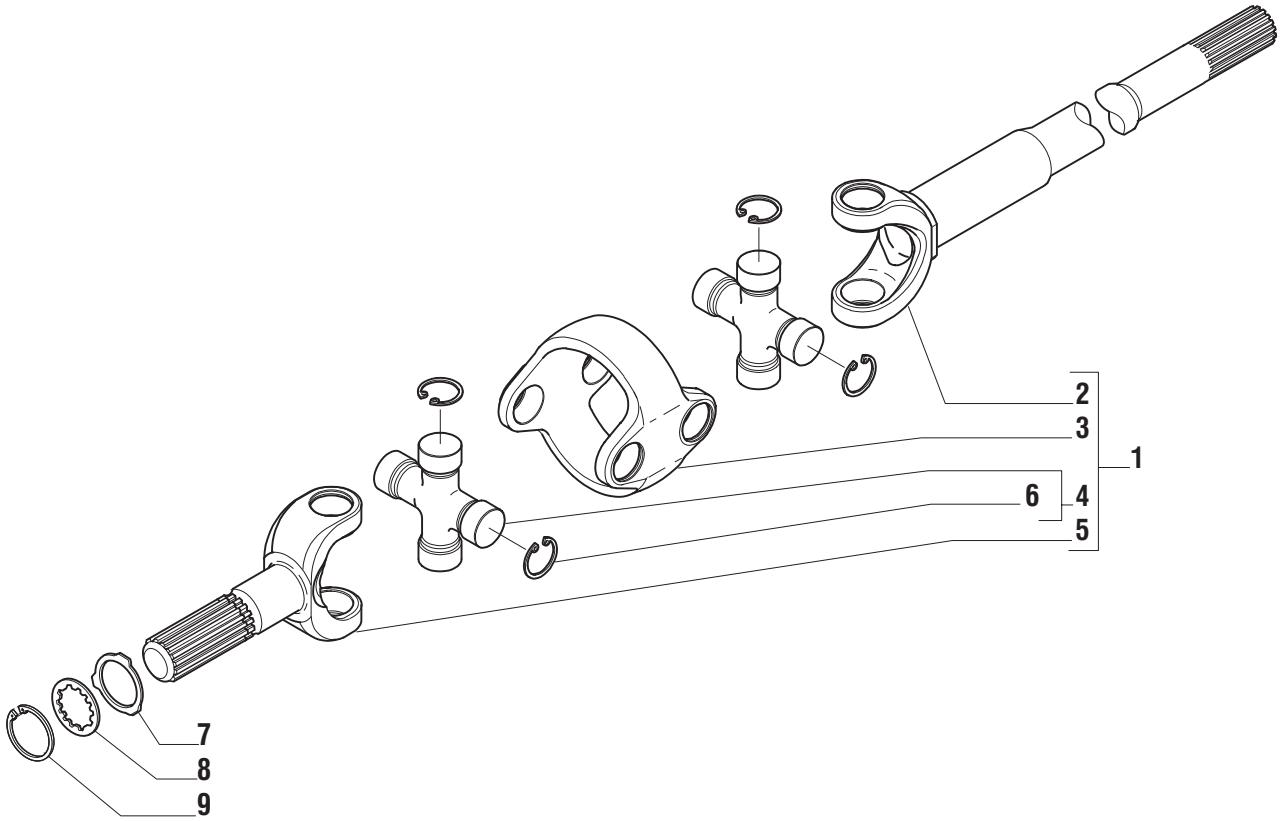
| Pos. | Ref. | Q.ty | Descrizione | Description | Kit | Note |
|------|--------|------|-----------------------|-------------------------|--------|------|
| 1 | 024210 | 2 | Ingrassatore M6x1 | Greaser nipple M6x1 | | |
| 2 | 126921 | 16 | Vite M12x30 | Bolt M12x30 | | |
| 3 | 128904 | 2 | Perno snodo | King pin | | |
| 4 | 144381 | 1 | Calotta SX | Swivel housing LH | | |
| 5 | 022437 | 2 | Dado M18x1.5 | Nut M18x1.5 | | |
| 6 | 128903 | 2 | Perno snodo | King pin | | |
| 7 | 130168 | 2 | Asta di guida | Steering arm assy | | |
| 8 | 350440 | 2 | Snodo sferico | Spherical joint | 130168 | |
| 9 | 022183 | 2 | Dado M18x1.5 | Nut M18x1.5 | 130168 | |
| 10 | 350669 | 2 | Tirante | Tie rod | 130168 | |
| 11 | 130167 | 1 | Martinetto | Steering cylinder | | |
| 12 | 128534 | 4 | Vite M12x45 | Bolt M12x45 | | |
| 13 | 144380 | 1 | Calotta DX | Swivel housing RH | | |
| 14 | 022129 | 2 | Dado M16 | Nut M16 | | |
| 15 | 124748 | 2 | Vite M16x100 | Bolt M16x100 | | |
| 16 | 125390 | 2 | Bussola | Bush | | |
| 17 | 144485 | 2 | Anello di tenuta | Seal ring | | |
| 18 | 049135 | 1 | Stelo | Rod | 130167 | |
| 19 | 049122 | 1 | Kit guarnizioni | Oil seal kit | 130167 | |
| 20 | 049121 | 1 | Testa cilindro | Cylinder head | 130167 | |
| 21 | 024211 | 2 | Ingrassatore M6x1 45° | Greaser nipple M6x1 45° | | |
| | | | | | | |
| | | | | | | |
| | | | | | | |
| | | | | | | |
| | | | | | | |
| | | | | | | |
| | | | | | | |
| | | | | | | |
| | | | | | | |
| | | | | | | |



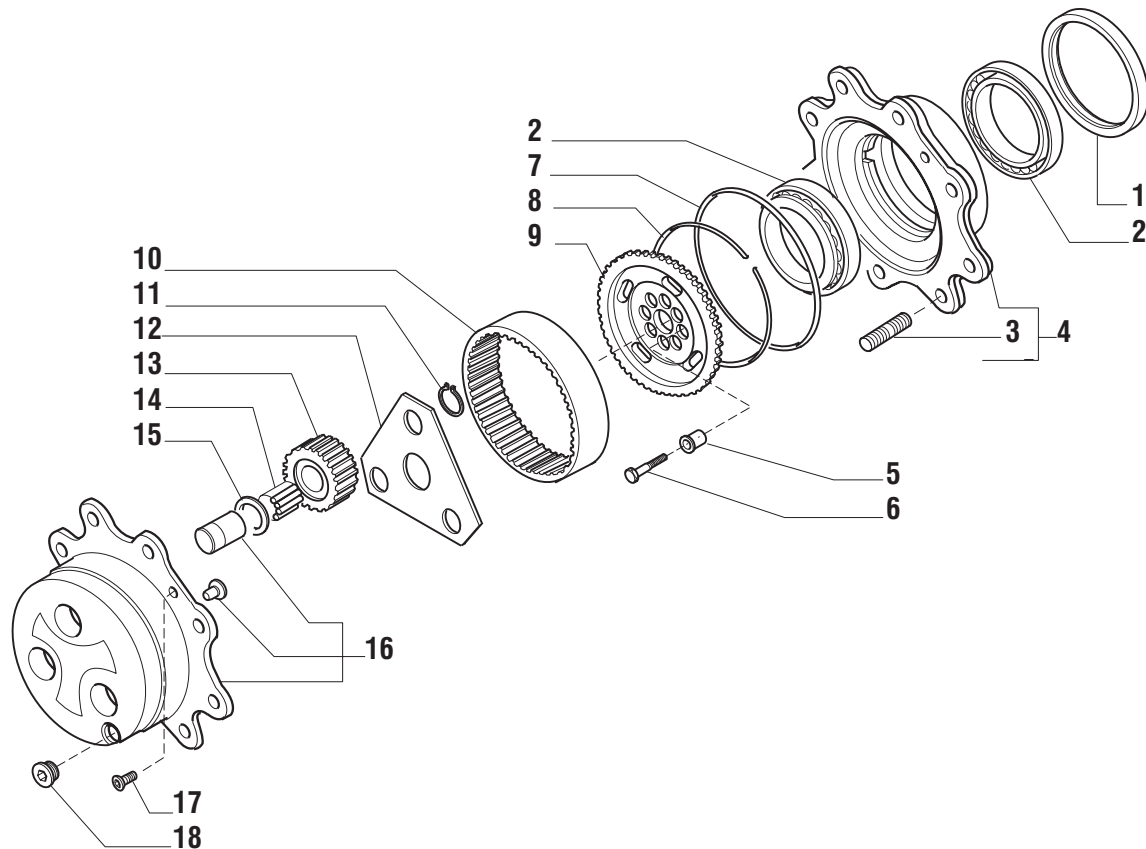
| Pos. | Ref. | Q.ty | Descrizione | Description | Kit | Note |
|------|--------|------|-----------------------|-----------------------|--------|------|
| 1 | 066069 | 1 | Coppia conica Z16/32 | Bevel gear set Z16/32 | | |
| 2 | 113717 | 1 | Rondella fermo ghiera | Lockwasher | 066069 | |
| 3 | 115054 | 1 | Ghiera M40x1.5 | Ring nut M40x1.5 | 066069 | |
| 4 | 125829 | 2 | Rondella | Washer | 066069 | |
| 5 | 125806 | 1 | Distanziale elastico | Collapsible spacer | 066069 | |
| 6 | 132265 | - | Spessore 2.50mm | Shim 2.50mm | | |
| 6 | 132266 | - | Spessore 2.60mm | Shim 2.60mm | | |
| 6 | 132267 | - | Spessore 2.70mm | Shim 2.70mm | | |
| 6 | 132268 | - | Spessore 2.80mm | Shim 2.80mm | | |
| 6 | 132269 | - | Spessore 2.90mm | Shim 2.90mm | | |
| 6 | 132270 | - | Spessore 3.00mm | Shim 3.00mm | | |
| 6 | 132271 | - | Spessore 3.10mm | Shim 3.10mm | | |
| 6 | 132272 | - | Spessore 3.20mm | Shim 3.20mm | | |
| 6 | 132273 | - | Spessore 3.30mm | Shim 3.30mm | | |
| 6 | 132274 | - | Spessore 3.40mm | Shim 3.40mm | | |
| 7 | 027350 | 2 | Cuscinetto | Bearing | | |
| 8 | 134363 | 1 | Anello di tenuta | Oil seal ring | | |
| 9 | 028212 | 1 | Anello OR | O.ring | | |
| 10 | 129929 | 1 | Coperchio tenuta | Oil seal cover | | |
| | | | | | | |
| | | | | | | |
| | | | | | | |
| | | | | | | |
| | | | | | | |
| | | | | | | |
| | | | | | | |
| | | | | | | |
| | | | | | | |



| Pos. | Ref. | Q.ty | Descrizione | Description | Kit | Note |
|------|--------|------|-------------------------|----------------------|--------|------|
| 1 | 066161 | 1 | Kit ingr. differenziale | Differential kit | | |
| 2 | 120361 | 2 | Controdisco | Drive-plate | 066161 | |
| 3 | 116451 | 1 | Spina D7x40 | Pin D7x40 | 066161 | |
| 4 | 115731 | 1 | Perno | Shaft | 066161 | |
| 5 | 115730 | 2 | Ralla rasamento | Thrust washer | 066161 | |
| 6 | 128440 | 2 | Vite M6x10 | Bolt M6x10 | | |
| 7 | 107778 | 2 | Fermo ghiera | Locking plate | | |
| 8 | 027309 | 2 | Cuscinetto | Bearing | | |
| 9 | 107400 | 2 | Ghiera | Ring nut | | |
| 10 | 125552 | 12 | Vite M10x75 | Bolt M10x75 | | |
| 11 | 137972 | 1 | Scatola differenziale | Differential housing | | |
| | | | | | | |
| | | | | | | |
| | | | | | | |
| | | | | | | |
| | | | | | | |
| | | | | | | |
| | | | | | | |
| | | | | | | |
| | | | | | | |
| | | | | | | |
| | | | | | | |
| | | | | | | |
| | | | | | | |
| | | | | | | |
| | | | | | | |
| | | | | | | |
| | | | | | | |



| Pos. | Ref. | Q.ty | Descrizione | Description | Kit | Note |
|------|--------|------|------------------------|-------------------------|--------|------|
| 1 | 131219 | 2 | Doppio giunto | Double joint | | |
| 2 | 046264 | 2 | Semiassse (lato diff.) | Half-shaft (diff. Side) | 131219 | |
| 3 | 046196 | 2 | Corpo centrale | Central body | 131219 | |
| 4 | 046252 | 4 | Crociera | Spider | 131219 | |
| 5 | 046254 | 2 | Semiassse (lato ruota) | Half-shaft (wheel side) | 131219 | |
| 6 | 040822 | 16 | Anello seeger | Snap ring | 131219 | |
| 7 | 134196 | 2 | Rondella rasamento | Thrust washer | | |
| 8 | 134197 | 2 | Rondella | Washer | | |
| 9 | 024800 | 2 | Anello seeger D45 | Snap ring D45 | | |
| | | | | | | |
| | | | | | | |
| | | | | | | |
| | | | | | | |
| | | | | | | |
| | | | | | | |
| | | | | | | |
| | | | | | | |
| | | | | | | |
| | | | | | | |
| | | | | | | |
| | | | | | | |
| | | | | | | |
| | | | | | | |
| | | | | | | |
| | | | | | | |
| | | | | | | |



| Pos. | Ref. | Q.ty | Descrizione | Description | Kit | Note |
|------|--------|------|--------------------------|--------------------------|--------|------|
| 1 | 047703 | 2 | Anello di tenuta | Oil seal ring | | |
| 2 | 118370 | 4 | Cuscinetto | Bearing | | |
| 3 | 123563 | 16 | Prigioniero | Stud | 065964 | |
| 4 | 065964 | 2 | Kit mozzo ruota | Wheel hub kit | | |
| 5 | 127994 | 12 | Bussola di centraggio | Centering bush | | |
| 6 | 128658 | 12 | Vite M10x45 | Bolt M10x45 | | |
| 7 | 028603 | 2 | Anello OR | O.ring | | |
| 8 | 125344 | 2 | Anello d'arresto | Lockring | | |
| 9 | 128653 | 2 | Mozzo fermo corona | Wheel carrier | | |
| 10 | 125452 | 2 | Corona dentata Z60 | Crown gear Z60 | | |
| 11 | 024789 | 6 | Anello seeger D.34 | Snap ring D.34 | | |
| 12 | 123318 | 2 | Ralla | Thrust washer | | |
| 13 | 125455 | 6 | Ingranaggio Z=23 | Gear Z=23 | | |
| 14 | 028299 | 18 | Rullini (a decine) | Needle bearing (by tens) | | |
| 15 | 115634 | 6 | Ralla | Thrust washer | | |
| 16 | 065587 | 2 | Kit treno portasatelliti | Planetary carrier assy | | |
| 17 | 020490 | 4 | Vite M8x20 | Bolt M8x20 | | |
| 18 | 125280 | 2 | Tappo M30x2 | Plug M30x2 | | |
| | | | | | | |
| | | | | | | |
| | | | | | | |
| | | | | | | |
| | | | | | | |
| | | | | | | |
| | | | | | | |
| | | | | | | |
| | | | | | | |
| | | | | | | |
| | | | | | | |
| | | | | | | |
| | | | | | | |
| | | | | | | |
| | | | | | | |
| | | | | | | |
| | | | | | | |
| | | | | | | |
| | | | | | | |
| | | | | | | |
| | | | | | | |

| Kit | Ref. | Descrizione | Description | Q.ty | Note |
|--------|--------|---------------------------|---------------------------|------|------|
| 066069 | - | Kit coppia conica | Bevel gear set | - | |
| - | - | Coppia conica Z16/32 | Bevel gear /pinion Z16/32 | 1 | |
| - | 113717 | Rondella fermo ghiera | Lockwasher | 1 | |
| - | 115054 | Ghiera M40x1.5 | Ring nut M40x1.5 | 1 | |
| - | 125829 | Rondella | Washer | 2 | |
| - | 125806 | Distanziale elastico | Collapsible spacer | 1 | |
| 066161 | - | Kit ingran. differenziale | Differential kit | - | |
| - | - | Ingranaggio Z12 | Gear Z12 | 2 | |
| - | - | Ingranaggio Z18 | Gear Z18 | 2 | |
| - | 115731 | Perno | Shaft | 1 | |
| - | 115730 | Ralla rasamento | Thrust washer | 2 | |
| - | 116451 | Spina D7x40 | Pin D7x40 | 1 | |
| - | 120361 | Controdisco | Drive plate | 2 | |
| 065964 | - | Kit mozzo ruota | Wheel hub kit | - | |
| - | - | Mozzo ruota | Wheel hub | 1 | |
| - | 123563 | Prigioniero | Stud | 8 | |
| 065587 | - | Kit treno portasatelliti | Planetary carrier assy | - | |
| - | - | Treno portasatelliti | Planetary carrier | 1 | |
| - | - | Perno | Shaft | 3 | |
| - | - | Pattino arresto | Locking pad | 1 | |