



CARRARO

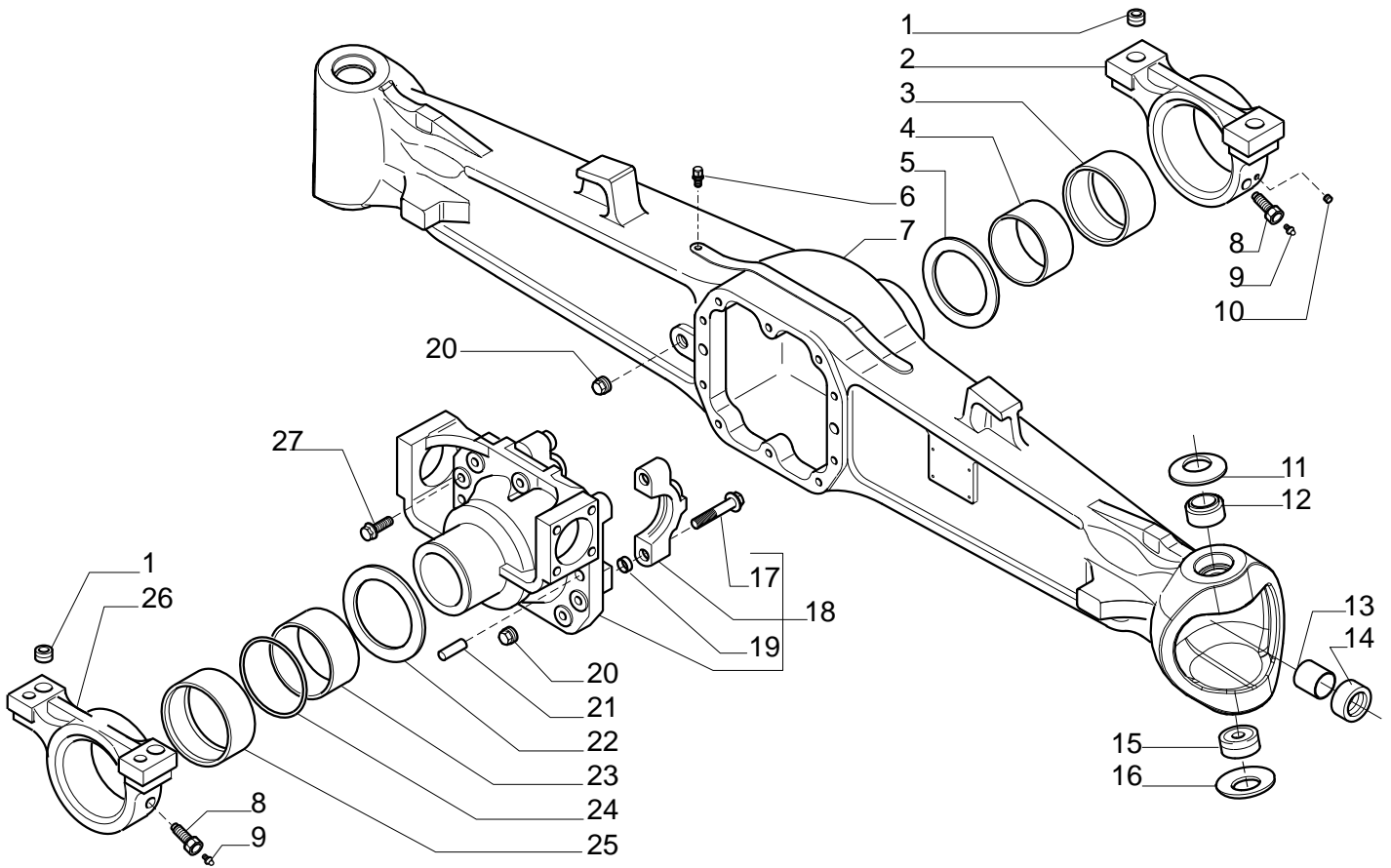
Catalogo Parti Di Ricambio
Spare Parts List

ASSALE 26.16
26.16 AXLE
REF. 150192

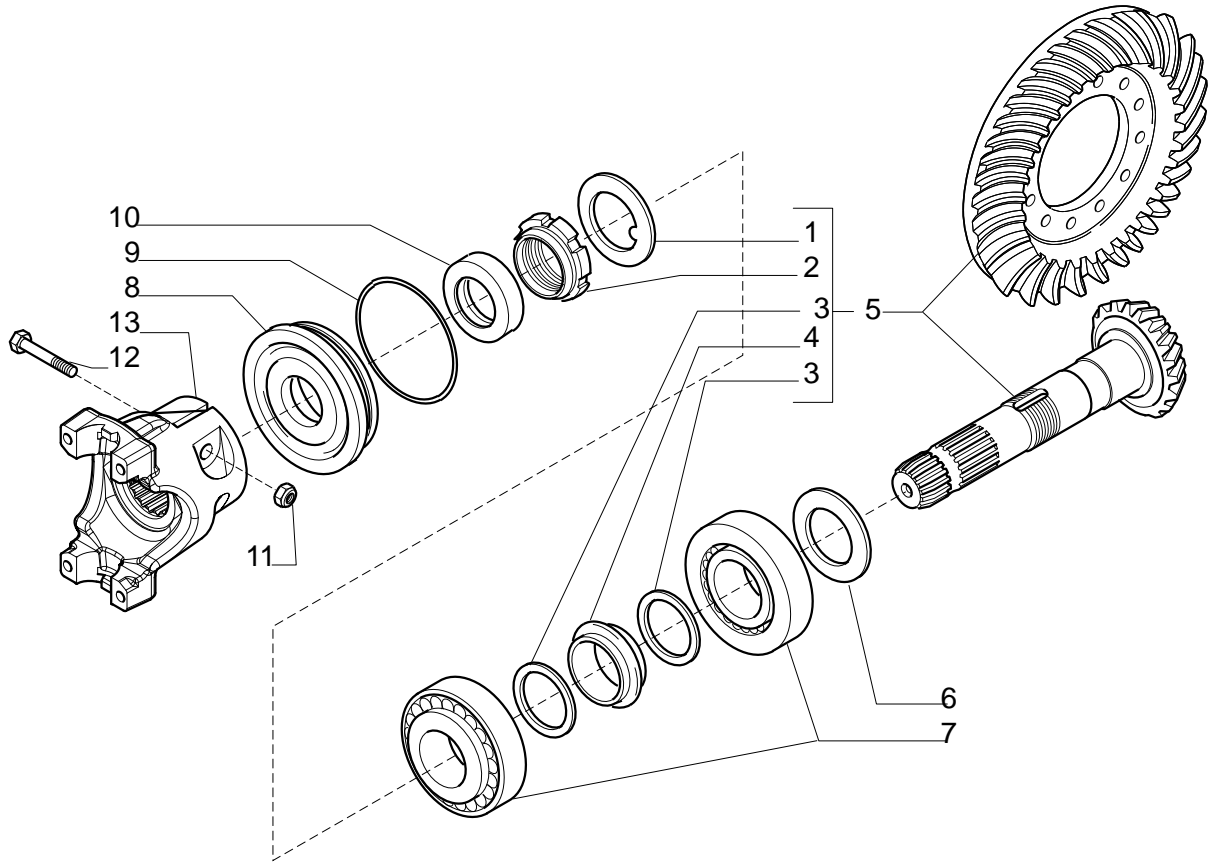
- 1.0.0 Corpo assale
Axle housing
- 2.0.0 Calotte e cilindro di sterzo
Swivel housings and steering cylinder
- 3.0.0 Coppia conica
Bevel gear set
- 4.0.0 Differenziale
Differential
- 5.0.0 Doppio giunto
Double U-joint
- 6.0.0 Mozzo ruota
Wheel hub
- 7.0.0 Riduzione epicicloidale
Final reduction
- 8.0.0 Sommario kit
Kit summary

Il presente catalogo è valido a partire dal N° di matricola 101.

This catalogue is valid from serial number 101.



Pos.	Ref.	Q.ty	Descrizione	Description	Kit	Note
1	116529	4	Bussola 30x21x16.5	Bush 30x21x16.5		
2	119372	1	Supporto anteriore	Front support		
3	101575	1	Boccola 125x115x5	Bush 125x115x5		
4	101565	1	Boccola 115x105x44	Bush 115x105x44		
5	115776	1	Ralla 145-105.5-5	Thrust washer		
6	104988	1	Sfiato M10x1	Breather M10x1		
7	150205	1	Trave	Axle housing		
8	116530	2	Vite forata	Bolt		
9	024258	2	Ingrassatore M8x1	Greaser nipple M8x1		
10	021580	1	Tappo M8x1	Plug M8x1		
11	128633	2	Molla tazza	Belleville washer		
12	143563	2	Boccola	Bush		
13	109972	2	Bronzina	Bush		
14	134363	2	Anello di tenuta	Oil seal ring		
15	123726	2	Snodo sferico	Spherical joint		
16	128630	2	Molla tazza	Belleville washer		
17	126022	4	Vite	Bolt		
18	122964	1	Supporto differenziale	Differential support		
19	072235	4	Bussola di centraggio	Centering bush		
20	092270	2	Tappo M22x1,5	Oil plug M22x1,5		
21	087660	2	Spina D.15x35	Pin D.15x35		
22	124591	1	Ralla	Thrust washer		
23	124592	1	Bronzina intermedia	Middle bush		
24	028498	1	Anello OR	O.ring		
25	123475	1	Boccola 135x125x5	Bush 135x125x5		
26	125875	1	Supporto posteriore	Rear support		
27	125827	10	Vite M12x1.75x33	Bolt M12x1.75x33		



Pos.	Ref.	Q.ty	Descrizione	Description	Kit	Note
1	113717	1	Rondella fermo ghiera	Lockwasher	065596	
2	115054	1	Ghiera serraggio M40x1,5	Ring nut M40x1,5	065596	
3	125829	2	Rondella 50x40.5x2	Washer 50x40.5x2	065596	
4	125806	1	Distanziale elastico	Collapsible spacer	065596	
5	065596	1	Kit coppia conica Z 15/32	Bevel gear/Pinion set 15/32	065596	
6	132265	-	Spessore 2.50mm	Shim 2.50mm		
6	132266	-	Spessore 2.60mm	Shim 2.60mm		
6	132267	-	Spessore 2.70mm	Shim 2.70mm		
6	132268	-	Spessore 2.80mm	Shim 2.80mm		
6	132269	-	Spessore 2.90mm	Shim 2.90mm		
6	132270	-	Spessore 3.00mm	Shim 3.00mm		
6	132271	-	Spessore 3.10mm	Shim 3.10mm		
6	132272	-	Spessore 3.20mm	Shim 3.20mm		
6	132273	-	Spessore 3.30mm	Shim 3.30mm		
6	132274	-	Spessore 3.40mm	Shim 3.40mm		
7	027350	2	Cuscinetto	Bearing		
8	129929	1	Coperchio paraolio	Cover		
9	028212	1	Anello OR	O.ring		
10	134363	1	Anello di tenuta 35x52x16	Oil seal ring 35X52X16		
11	021105	2	Vite M16x60	Bolt M16x60		
12	022411	2	Dado M10x1,25 (Atbl.)	Nut M10x1,25 (Self lock.)		
13	132707	1	Flangia	Flange		

