



CARRARO

Catalogo Parti Di Ricambio

Spare Parts List

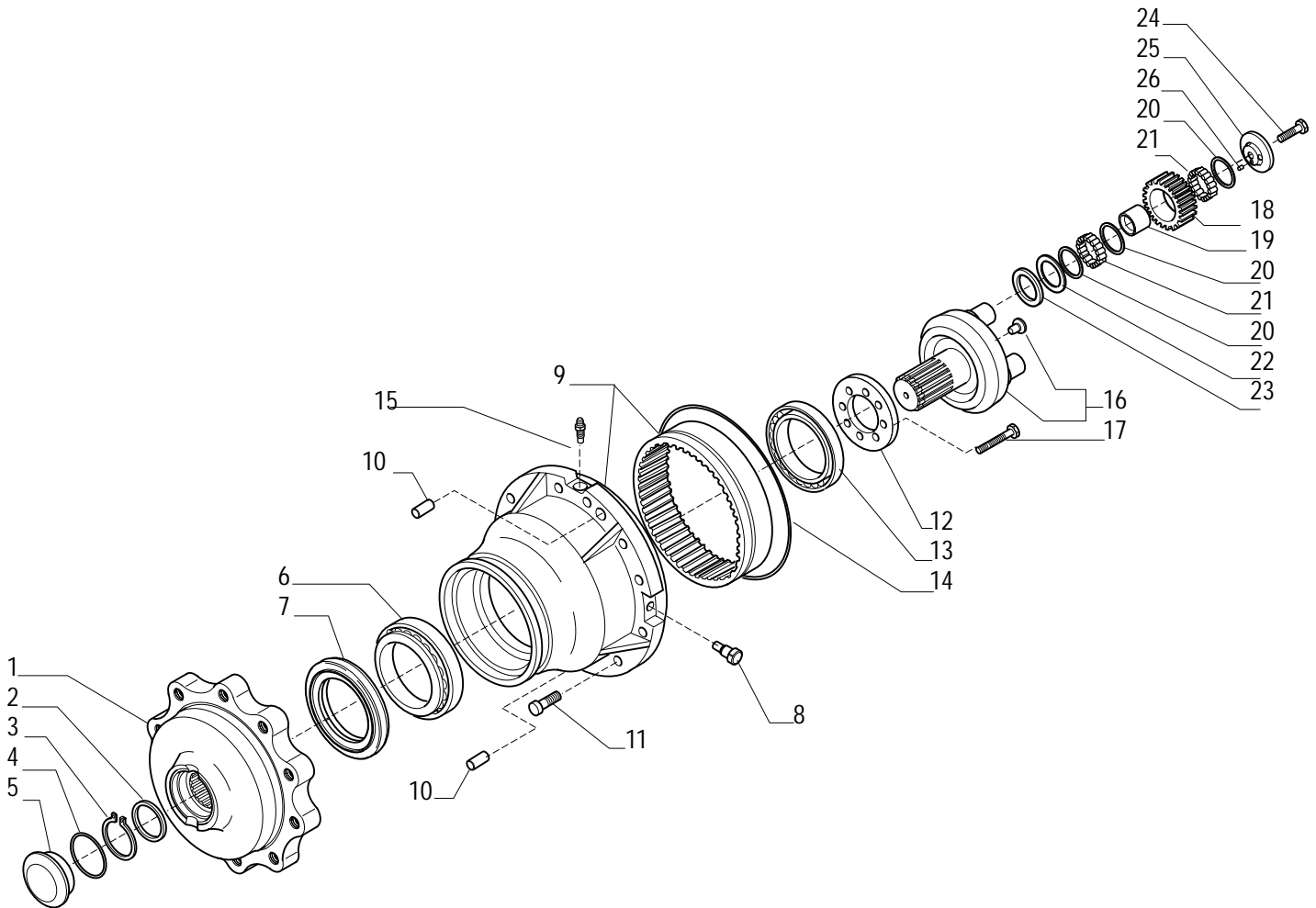
ASSALE 28.56

28.56 AXLE

REF. 370462

- 1.0.0** *Corpo assale*
Axle housing
- 2.0.0** *Coppia conica*
Bevel gear set
- 3.0.0** *Differenziale*
Differential
- 4.0.0** *Freni*
Brakes
- 5.0.0** *Mozzo ruota/ treno p.satelliti*
Wheel hub / final reduction

Il presente catalogo è valido a partire dal N° di matricola 101.
This catalogue is valid from serial number 101.



Pos.	Ref.	Q.ty	Descrizione	Description	Kit	Note
. 1	370562	2	Asse ruota	Wheel flange		
. 2	142214	2	Spessore	Shim		
. 3	024817	2	Anello seeger	Snap ring		
. 4	028662	2	Anello OR	O.ring		
. 5	142210	2	Coperchio asse ruota	Plug		
. 6	119970	2	Cuscinetto conico	Tapered bearing		
. 7	141782	2	Anello di tenuta	Seal ring		
. 8	021548	2	Tappo M18x1.5	Plug M18x1.5		
. 9	066916	1	Kit mozzo ruota SX	LH wheel hub kit		
. 9	066917	1	Kit mozzo ruota DX	RH wheel hub kit		
. 10	117339	4	Spina 16x40	Pin 16x40		
. 11	021967	24	Vite M14x45	Bolt M14x45		
. 12	141778	2	Ralla cuscinetto ruota	Retainer washer		
. 13	133467	2	Cuscinetto conico	Tapered bearing		
. 14	028565	2	Anello OR	O.ring		
. 15	116792	2	Sfiato olio M10x1	Bleeder M10x1		
. 16	066954	2	Kit treno portasatelliti	Planetary carrier assy		
. 17	142215	16	Vite M12x55	Bolt M12x55		
. 18	144949	6	Ingranaggio sat. epic. Z=23	Epic. gear Z=23		
. 19	144954	6	Bussola	Bush		
. 20	144952	18	Spessore	Shim		
. 21	132132	468	Rullino 5x25.8	Needles bearing 5x25.8		
. 22	144951	6	Ralla rasamento	Thrust washer		
. 23	144955	6	Spessore rasamento	Spacer		
. 24	127217	6	Vite M12x40	Bolt M12x40		
. 25	144950	6	Ralla fermo cuscinetti	Lock washer		
. 26	028367	6	Rullino 7x10	Roller 7x10		