



# **CARRARO**

**Catalogo Parti Di Ricambio**

***Spare Parts List***

**ASSALE 28.32M**

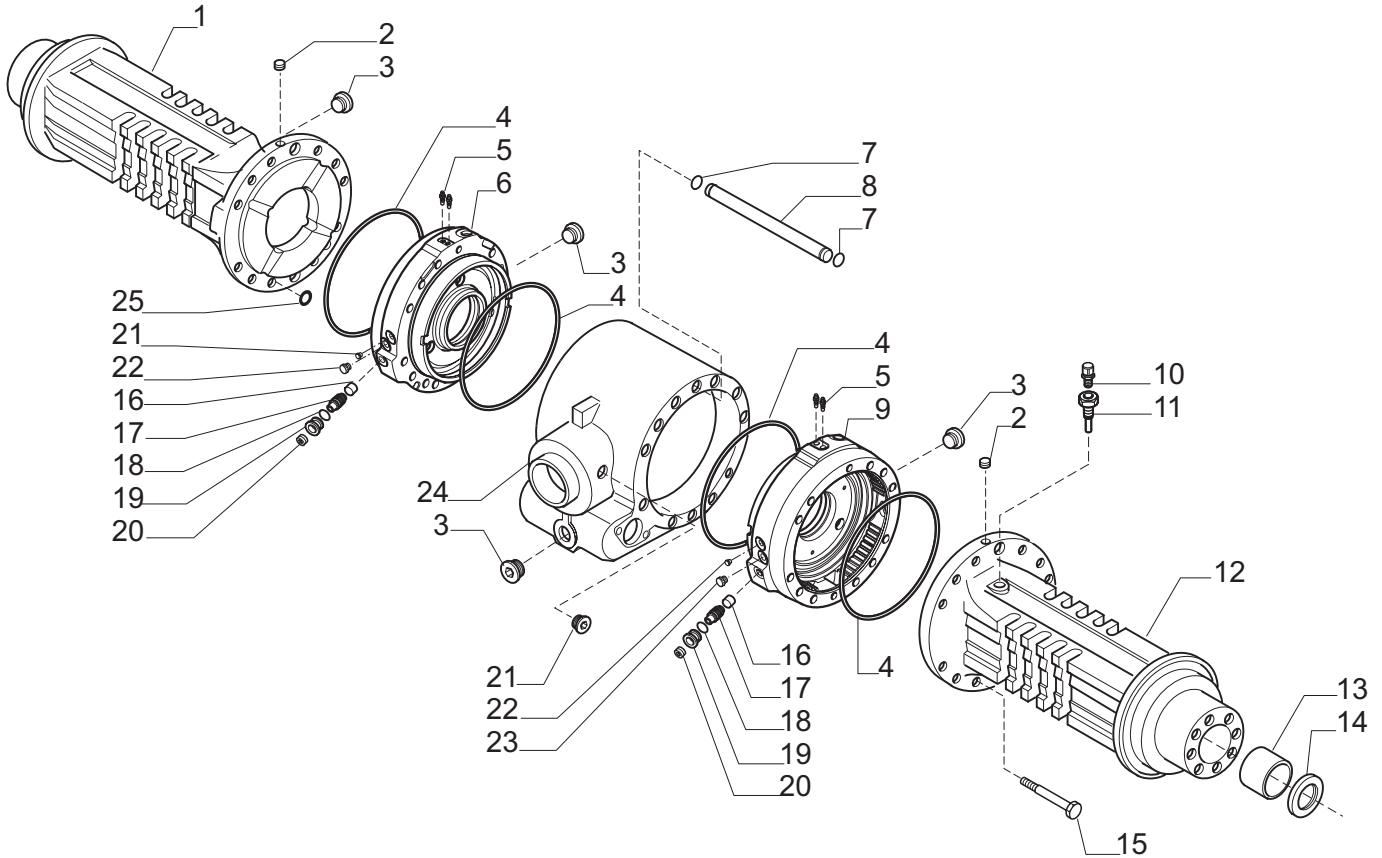
***28.32M AXLE***

**REF. 150034**

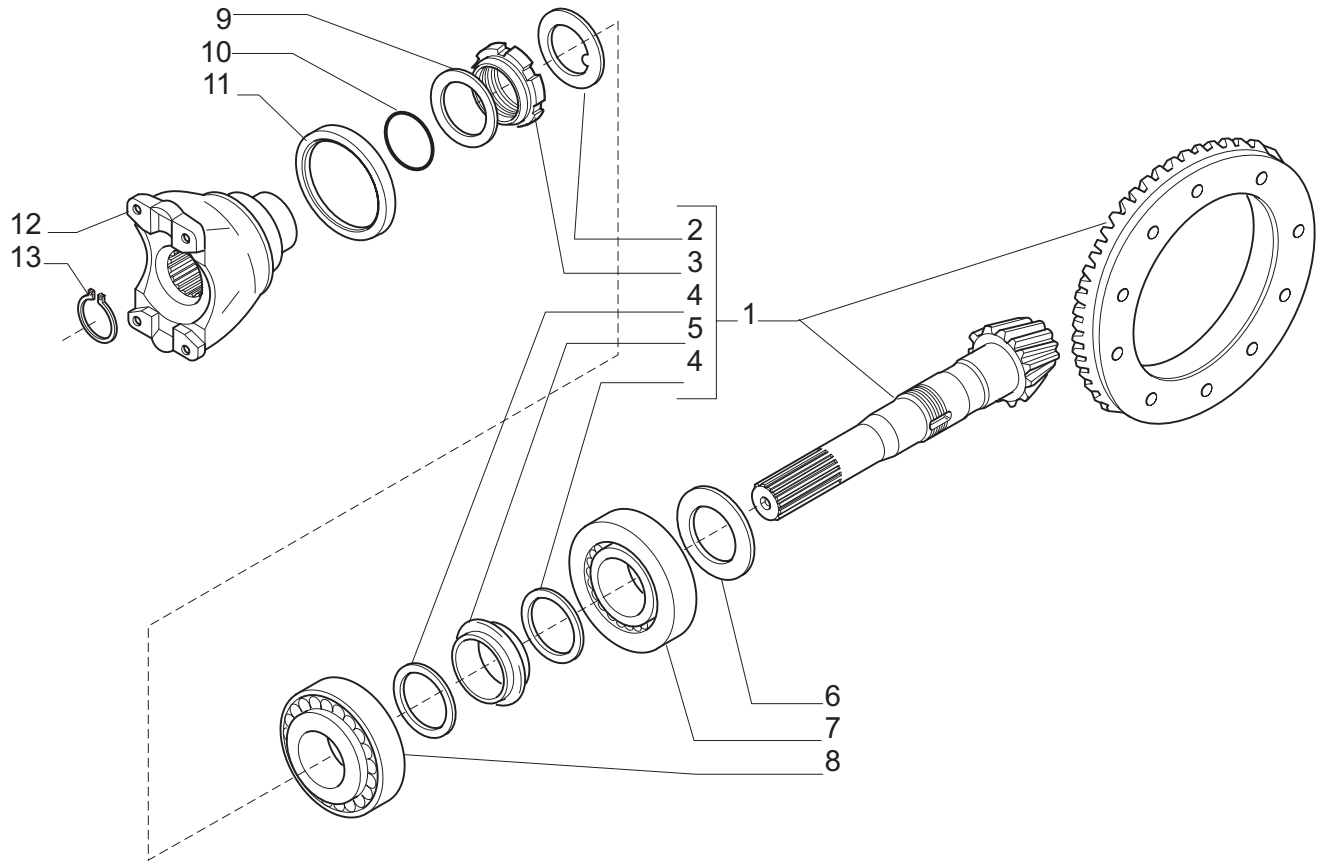
- 1.0.0 Corpo assale  
*Axle housing*
- 2.0.0 Coppia conica  
*Bevel gear set*
- 3.0.0 Differenziale  
*Differential*
- 4.0.0 Bloccaggio differenziale  
*Differential locking*
- 5.0.0 Freni  
*Brakes*
- 6.0.0 Mozzo ruota  
*Wheel hub*
- 7.0.0 Riduzione epicicloidale  
*Final reduction*
- 8.0.0 Sommario kit  
*Kit summary*

**Il presente catalogo è valido a partire dal N° di matricola 101.**

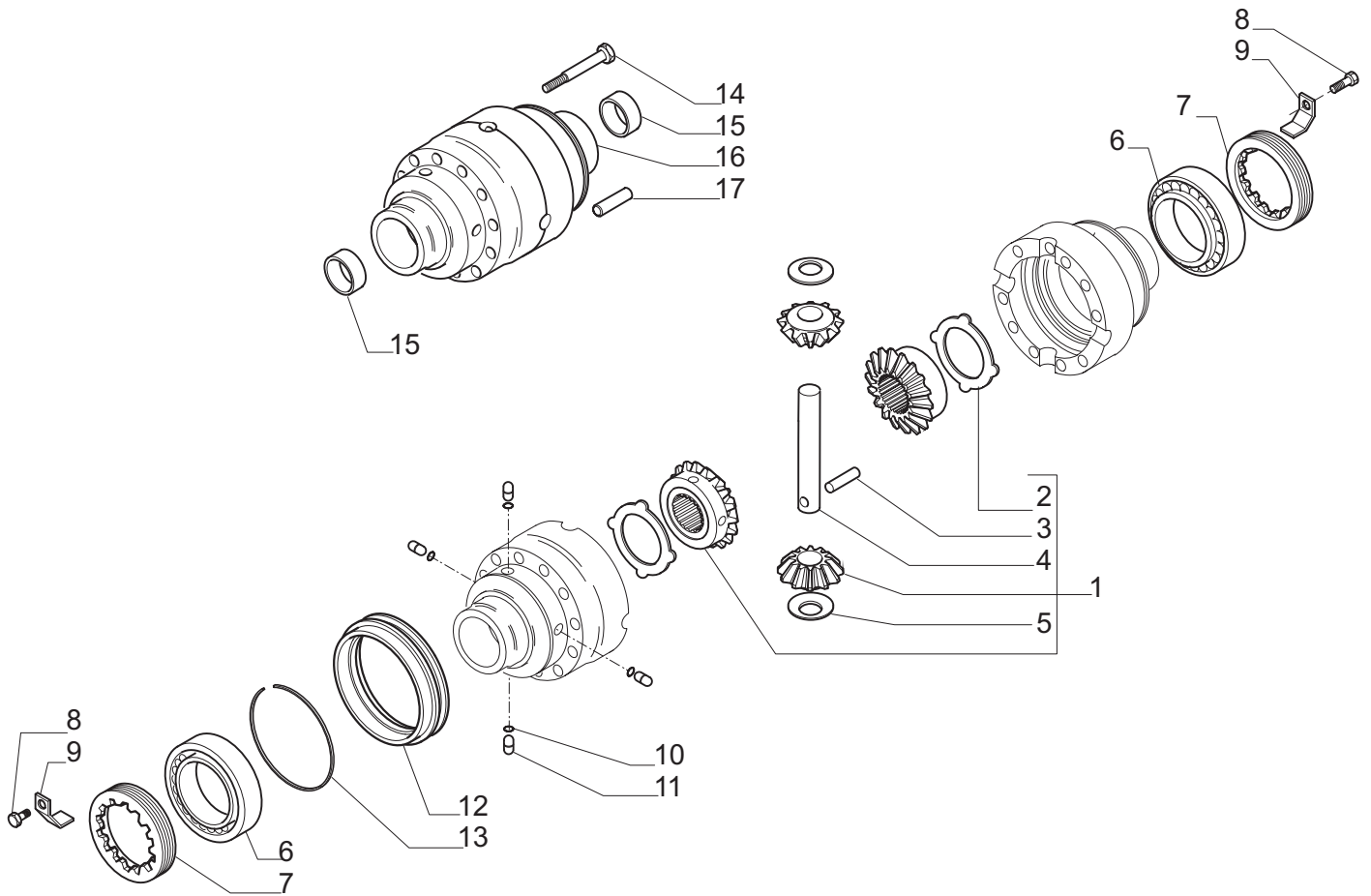
***This catalogue is valid from serial number 101.***



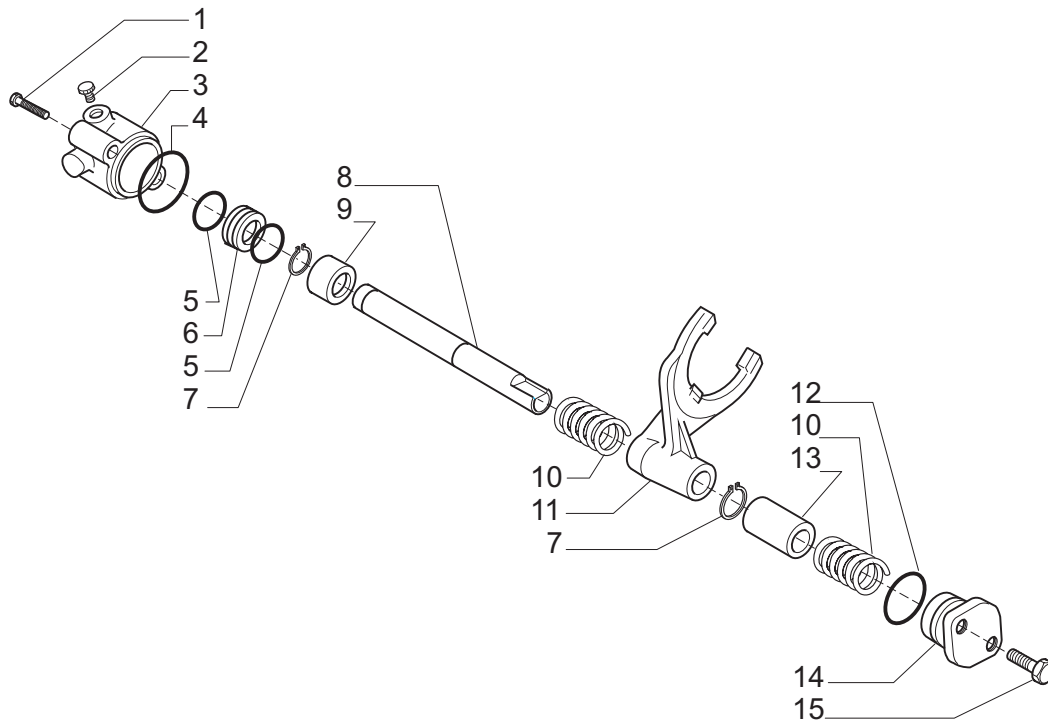
Pos.	Ref.	Q.ty	Descrizione	Description	Kit	Note
1	150035	1	Tromba trave SX	Beam trumpet LH		
2	021558	2	Tappo M10x1	Plug M10x1		
3	125280	4	Tappo M30x2	Plug M30x2		
4	028562	4	Anello OR	O.ring		
5	116792	4	Sfiato M10x1	Breather M10x1		
6	145679	1	Cilindro freno SX	Brake cylinder LH		
7	028526	2	Anello OR	O.ring		
8	140132	1	Tubo ricircolo aria	Pipe		
9	145678	1	Cilindro freno DX	Brake cylinder RH		
10	104988	1	Sfiato M10x1	Breather M10x1		
11	121618	1	Prolunga sfiato	Breather pipe		
12	150036	1	Tromba trave DX	Beam trumpet RH		
13	131954	2	Bronzina	Bush		
14	025311	2	Anello tenuta	Seal ring		
15	020993	22	Vite M14x140	Bolt M14x140		
16	139955	6	Perno	Pin		
17	136152	6	Vite M16x1.5	Bolt M16x1.5		
18	028534	6	Anello OR	O.ring		
19	139922	6	Vite speciale M22x1.5	Special screw M22x1.5		
20	021567	6	Tappo M16x1.5	Plug M16x1.5		
21	021579	1	Tappo	Plug		
22	030803	2	Tappo	Plug		
23	021570	2	Tappo	Plug		
24	139544	1	Corpo centrale	Central body		
25	028500	8	Anello OR	O.ring		



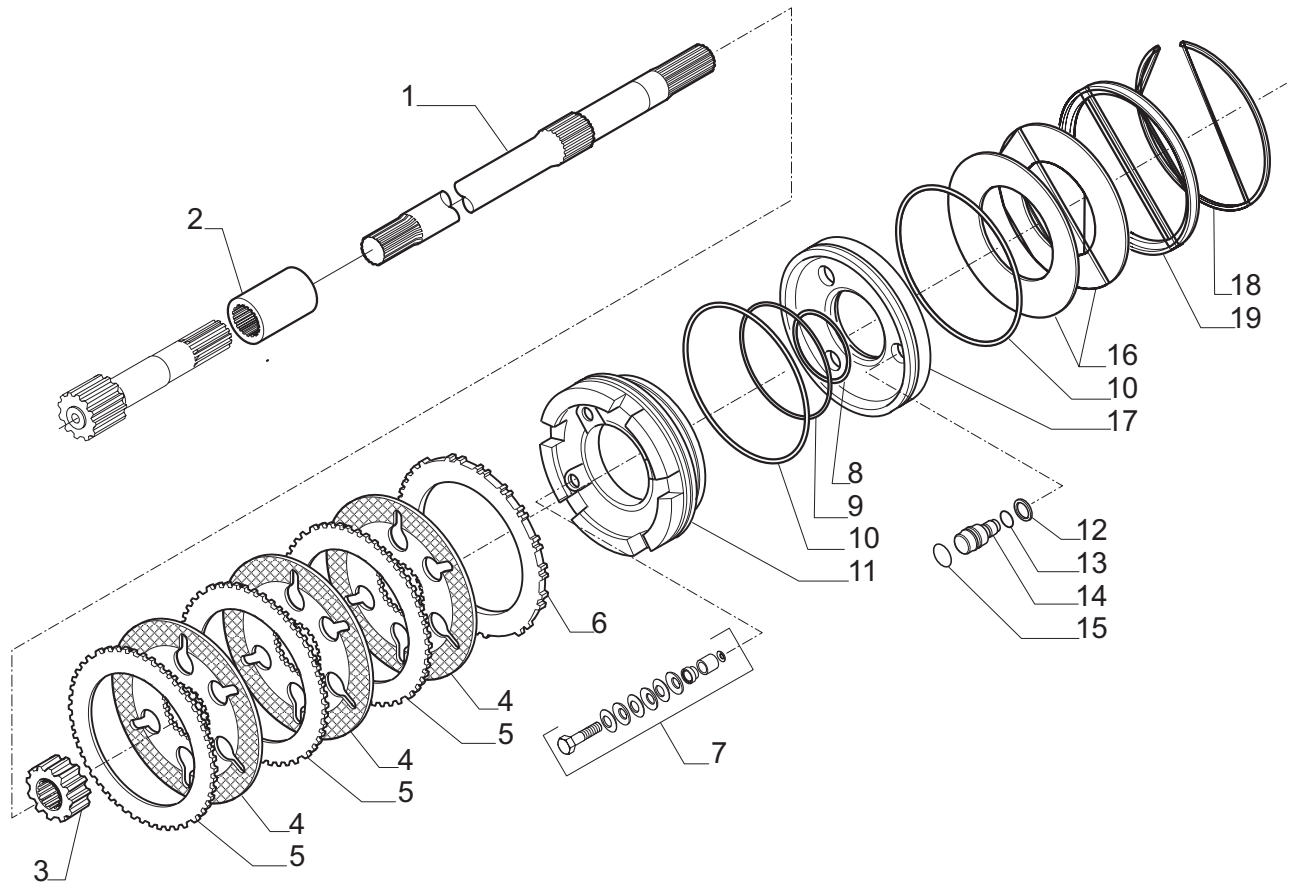
Pos.	Ref.	Q.ty	Descrizione	Description	Kit	Note
1	066941	1	Coppia conica 15/37	Bevel gear/pinion set 15/37		
2	113717	1	Rondella fermo ghiera	Lockwasher	066941	
3	115054	1	Ghiera M40x1.5	Ring nut M40x1.5	066941	
4	125829	2	Rondella 50x40.5x2	Washer 50x40.5x2	066941	
5	138692	1	Distanziale elastico	Collapsible spacer	066941	
6	134186	-	Spessore 2.50 mm	Shim 2.50 mm		
6	134187	-	Spessore 2.60 mm	Shim 2.60 mm		
6	134188	-	Spessore 2.70 mm	Shim 2.70 mm		
6	134189	-	Spessore 2.80 mm	Shim 2.80 mm		
6	134190	-	Spessore 2.90 mm	Shim 2.90 mm		
6	134191	-	Spessore 3.00 mm	Shim 3.00 mm		
6	134192	-	Spessore 3.10 mm	Shim 3.10 mm		
6	134193	-	Spessore 3.20 mm	Shim 3.20 mm		
6	134194	-	Spessore 3.30 mm	Shim 3.30 mm		
6	134195	-	Spessore 3.40 mm	Shim 3.40 mm		
7	027351	1	Cuscinetto	Bearing		
8	027350	1	Cuscinetto	Bearing		
9	123402	1	Rondella	Washer		
10	028532	1	Anello OR	O-ring		
11	145050	1	Anello di tenuta	Oil seal		
12	144332	1	Flangia	Flange		
13	024789	1	Anello seeger D.34	Snap ring D.34		



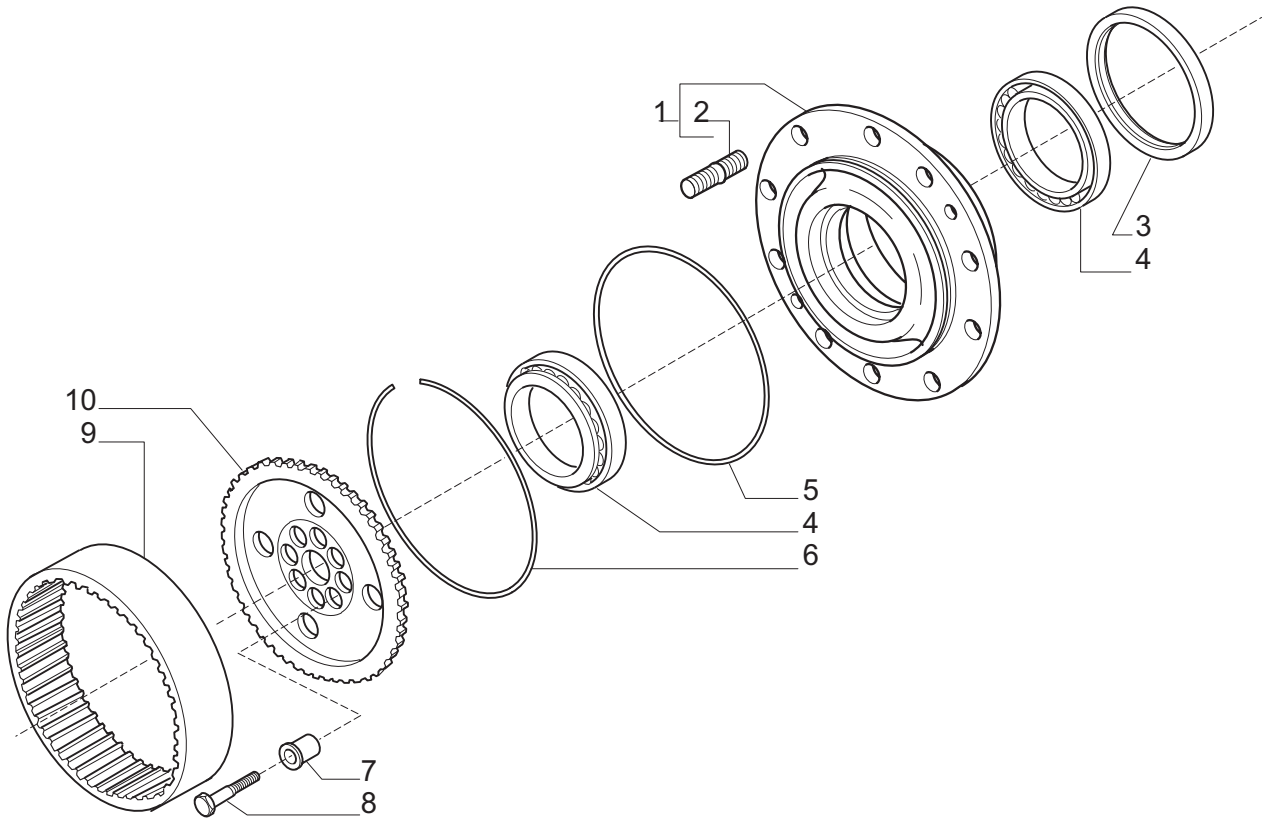
Pos.	Ref.	Q.ty	Descrizione	Description	Kit	Note
1	066758	1	Kit ingr. differenziale	Differential kit		
2	133036	2	Controdisco bloc. diff.	Diff. counter disc	066758	
3	024430	1	Spina D8x40	Pin D8x40	066758	
4	127907	1	Perno	Shaft	066758	
5	107771	2	Ralla rasamento	Thrust washer	066758	
6	027257	2	Cuscinetto	Bearing		
7	145683	2	Ghiera M94x2	Ring nut M94x2		
8	128440	2	Vite M6x10	Bolt M6x10		
9	136156	2	Fermo ghiera	Locking plate		
10	028219	4	Anello OR	O.ring		
11	138651	4	Piolo	Pin		
12	131592	1	Manicotto	Sleeve		
13	025077	1	Anello	Ring		
14	125551	10	Vite M12x90	Bolt M12x90		
15	131747	2	Bronzina	Bush		
16	145680	1	Scatola differenziale	Differential housing		
17	117569	1	SpinaD12x40	Pin D12x40		



Pos.	Ref.	Q.ty	Descrizione	Description	Kit	Note
1	020807	2	Vite M8x80	Bolt M8x80		
2	030720	1	Tappo	Plug		
3	139131	1	Supporto	Support		
4	028527	1	Anello OR	O.ring		
5	028121	2	Anello OR	O.ring		
6	139139	1	Pistone bloc. diff.	Piston		
7	024776	2	Anello seeger	Snap ring		
8	139141	1	Perno	Shaft		
9	139140	1	Bussola	Bush		
10	125756	2	Molla	Spring		
11	130311	1	Forcella	Fork		
12	028557	1	Anello OR	O.ring		
13	129032	1	Distanziale	Spacer		
14	126143	1	Coperchio	Cover		
15	020793	2	Vite M8x30	Bolt M8x30		

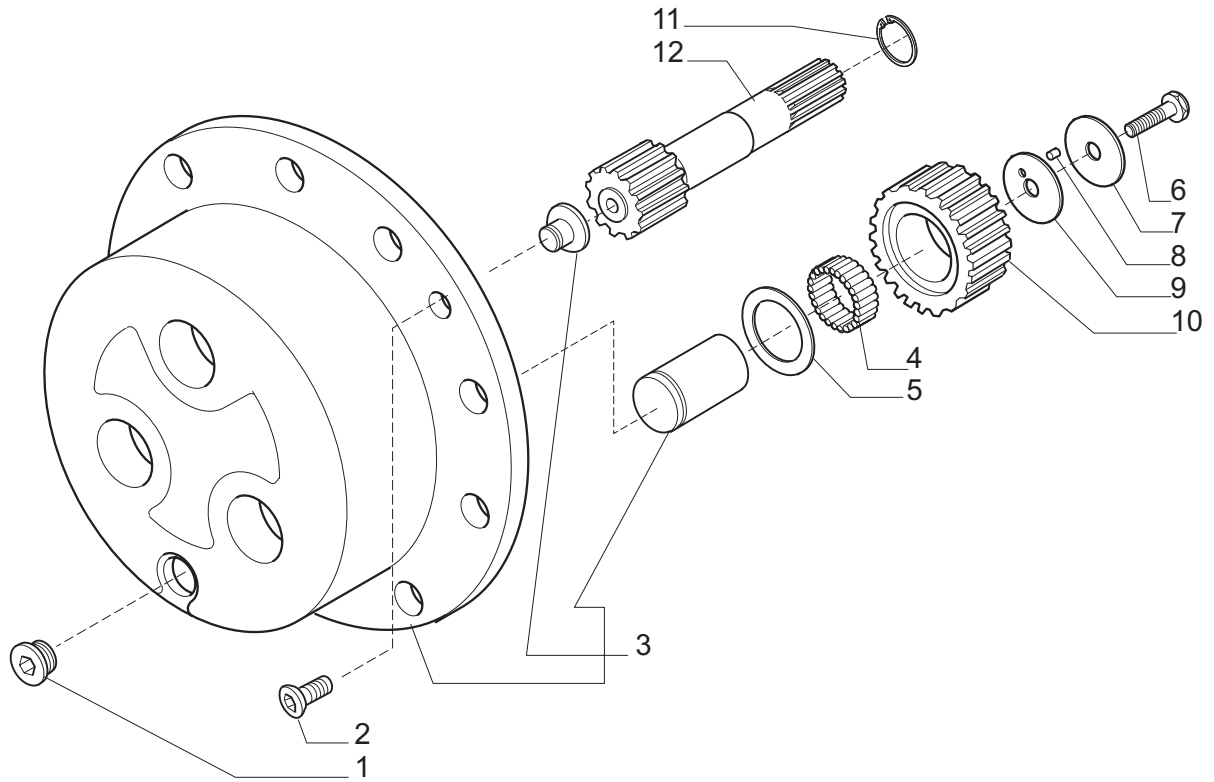


Pos.	Ref.	Q.ty	Descrizione	Description	Kit	Note
1	139359	2	Semiassa	Half-shaft		
2	131299	2	Bussola collegamento	Coupling bushing		
3	136648	2	Mozzo traino freno	Hub		
4	143874	6	Disco freno	Brake disc		
5	136155	6	Controdisco freno	Brake counter disc		
6	136644	2	Controdisco freno	Brake counter disc		
7	066573	2	Kit self-adjust	Self-adjust kit		
8	141938	2	Anello OR	O.ring		
9	141939	2	Anello OR	O.ring		
10	141937	4	Anello OR	O.ring		
11	135966	2	Pistone freno positivo	Positive brake piston		
12	024782	6	Rondella	Washer		
13	141936	6	Anello OR	O.ring		
14	145815	6	Perno di spinta	Pin		
15	141935	6	Anello OR	O.ring		
16	145827	4	Molla a tazza	Belleville washer		
17	145830	2	Pistone freno negativo	Negative brake piston		
18	135572	2	Anello	Ring		
19	145828	2	Manicotto	Sleeve		



Pos.	Ref.	Q.ty	Descrizione	Description	Kit	Note
1	068045	1	Kit mozzo ruota	Wheel hub assy	068045	
2	119907	20	Prigioniero	Stud		
3	047702	2	Anello tenuta	Seal ring		
4	118370	4	Cuscinetto	Bearing		
5	028579	2	Anello OR	O.ring		
6	125233	2	Anello	Ring		
7	125190	16	Bussola	Bush		
8	119906	16	Vite M14x65	Bolt M14x65		
9	125186	2	Corona epicicloidale Z77	Crown gear Z77		
10	139633	2	Mozzo fermo corona	Wheel carrier		





Pos.	Ref.	Q.ty	Descrizione	Description	Kit	Note
1	125280	2	Tappo M30x2	Plug M30x2		
2	020490	4	Vite M8x20	Bolt M8x20		
3	066055	2	Kit treno portasatelliti	Planetary carrier assy		
4	028297	16.8	Rullini (a decine)	Needle bearings (by tens)		
5	128731	6	Ralla	Thrust washer		
6	125229	6	Vite M10x50	Bolt M10x50		
7	132319	6	Ralla	Thrust washer		
8	028370	0.6	Rullini (a decine)	Needle bearings (by tens)		
9	125134	6	Ralla	Thrust washer		
10	128714	6	Ingranaggio Z31	Gear Z31		
11	024877	2	Anello seeger	Snap ring		
12	138940	2	Semiassa con ingr. Z=13	Half-shaft with gear Z=13		

Kit	Ref.	Descrizione	Description	Q.ty	Note
066941	-	Kit coppia conica	Bevelgear/pinion set	-	
-	-	Coppia conica Z15/37	Bevel gear/pinion Z15/37	1	
-	113717	Rondella fermo ghiera	Lockwasher	1	
-	115054	Ghiera M40x1.5	Ring nut M40x1.5	1	
-	125829	Rondella	Washer	2	
-	138629	Distanziale elastico	Collapsible spacer	1	
066758	-	Kit ingr. differenziale	Differential kit	-	
-	-	Ingranaggio Z12	Gear Z12	2	
-	-	Ingranaggio Z18	Gear Z18	1	
-	-	Ingranaggio Z18	Gear Z18	1	
-	133036	Controdisco bloc. diff.	Diff. counter disc	2	
-	024430	Spina D8x40	Pin D8x40	1	
-	127907	Perno	Shaft	1	
-	107771	Ralla rasamento	Thrust washer	2	
066573	-	Kit self-adjust	Self-adjust kit	-	
-	-	Vite M6x1	Bolt M6x1	3	
-	-	Distanziale	Spacer	3	
-	-	Spina elastica	Split pin	3	
-	-	Molla tazza	Belleville washer	3	
-	-	Molla tazza	Belleville washer	18	
068045	-	Kit mozzo ruota	Wheel hub kit	-	
-	-	Mozzo	Wheel hub	1	
-	119907	Prigioniero	Stud	10	
066055	-	Kit treno portatelliti	Planetary carrier kit	-	
-	-	Treno portatelliti	Planetary carrier	1	
-	-	Pattino arresto semiasse	Locking pad	1	
-	-	Perno	Pin	3	