



CARRARO

Catalogo Parti Di Ricambio

Spare Parts List

ASSALE 26.22 SD

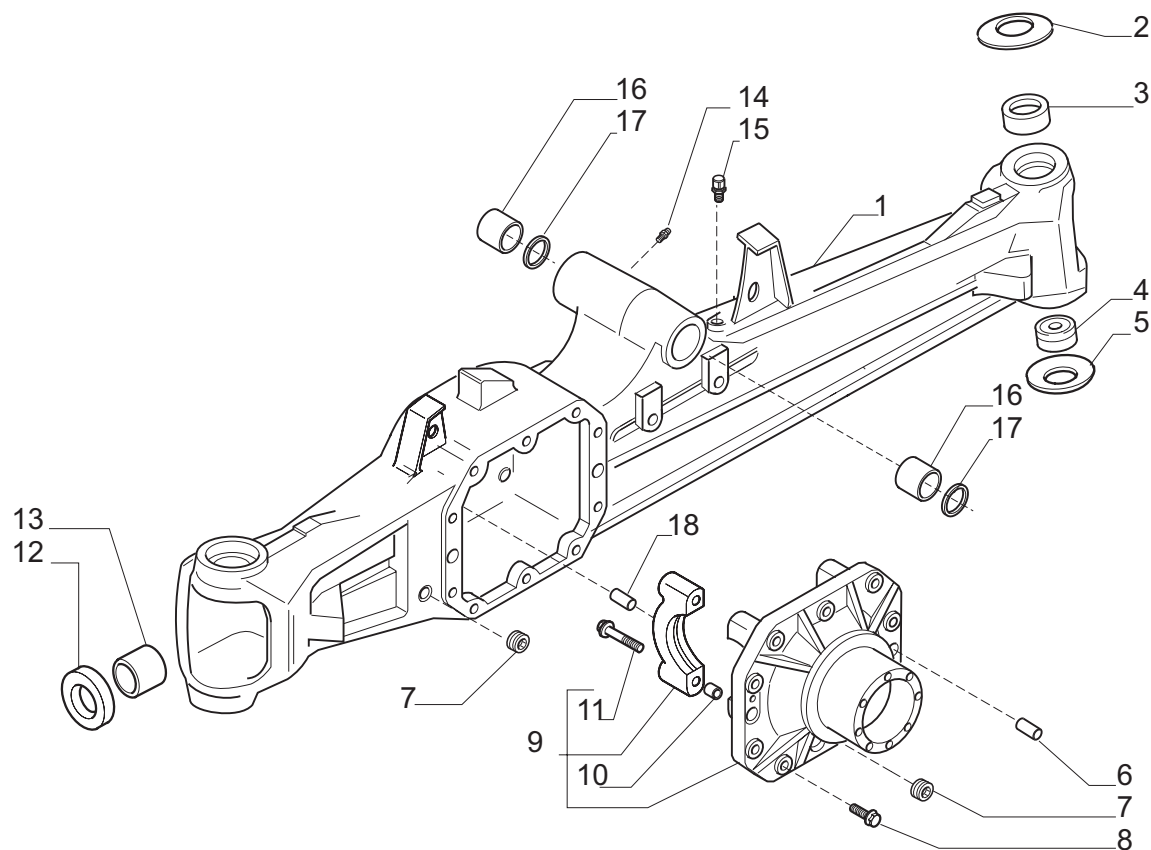
26.22 SD AXLE

REF. 147005

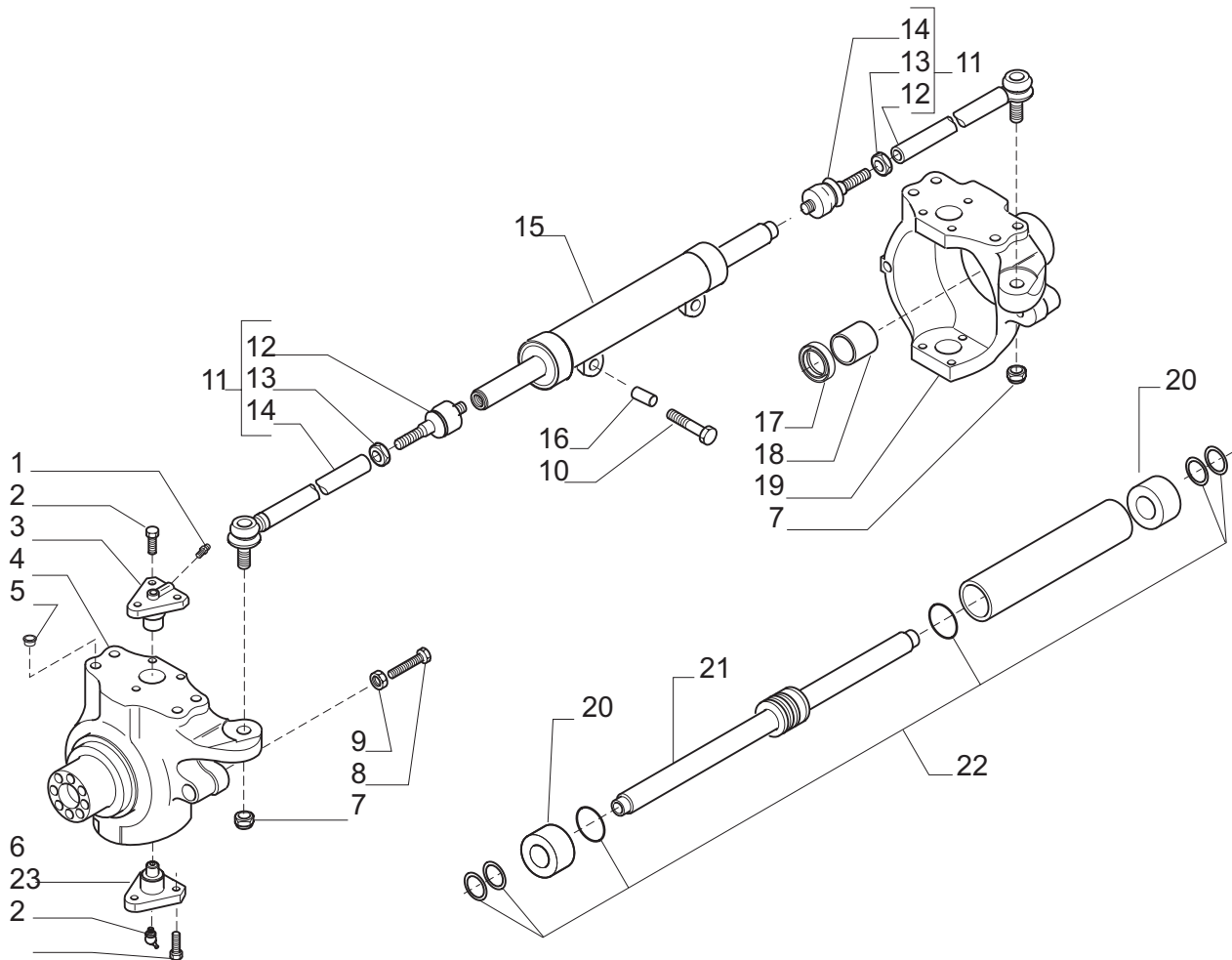
- 1.0.0 Corpo assale
Axle housing
- 2.0.0 Calotte e cilindro di sterzo
Swivel housings and steering cylinder
- 3.0.0 Coppia conica
Bevel gear set
- 4.0.0 Differenziale
Differential
- 5.0.0 Doppio giunto
Double U-joint
- 6.0.0 Mozzo ruota
Wheel hub
- 7.0.0 Riduzione epiciclodale
Final reduction
- 8.0.0 Sommario kit
Kit summary

Il presente catalogo è valido a partire dal N° di matricola 101.

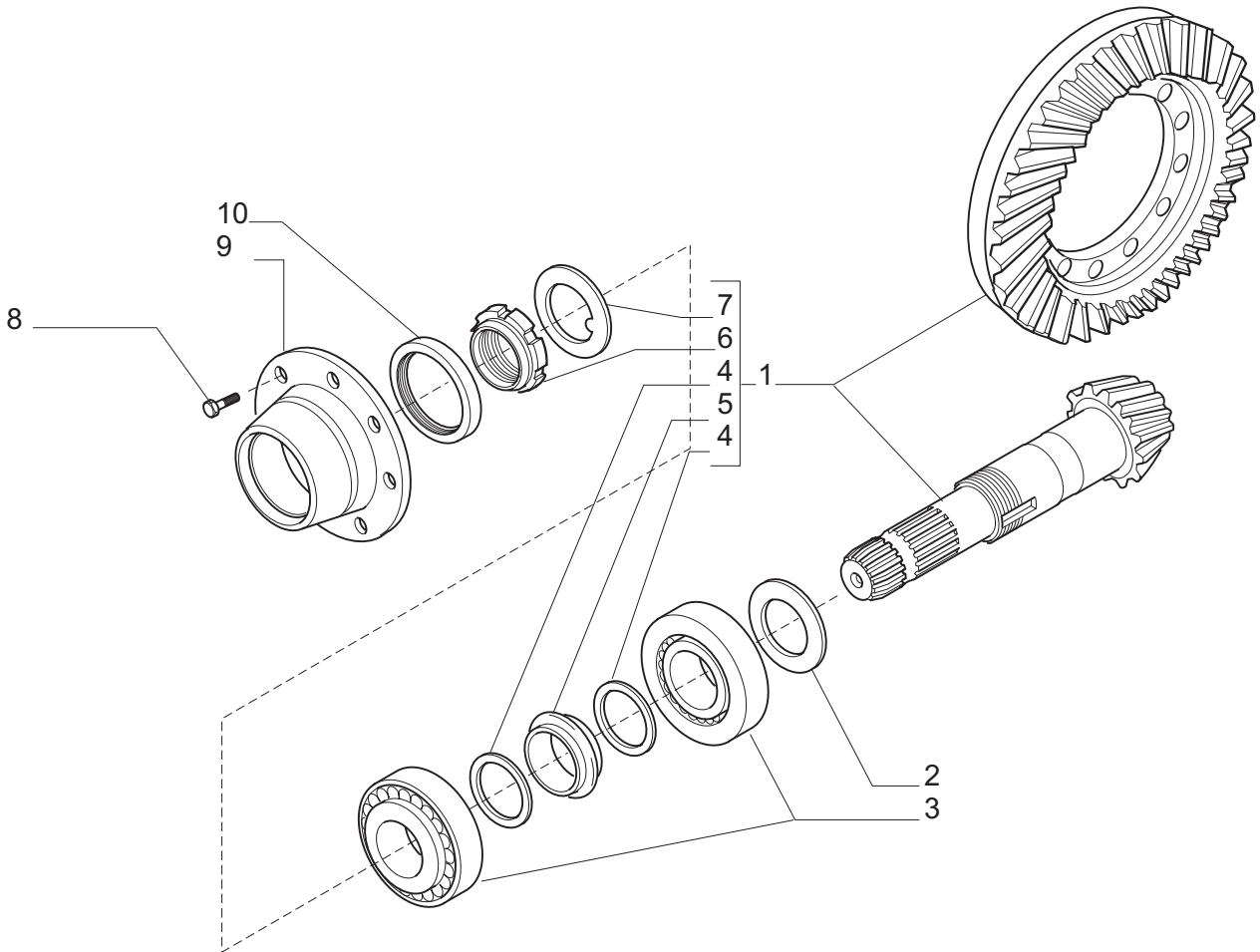
This catalogue is valid from serial number 101.



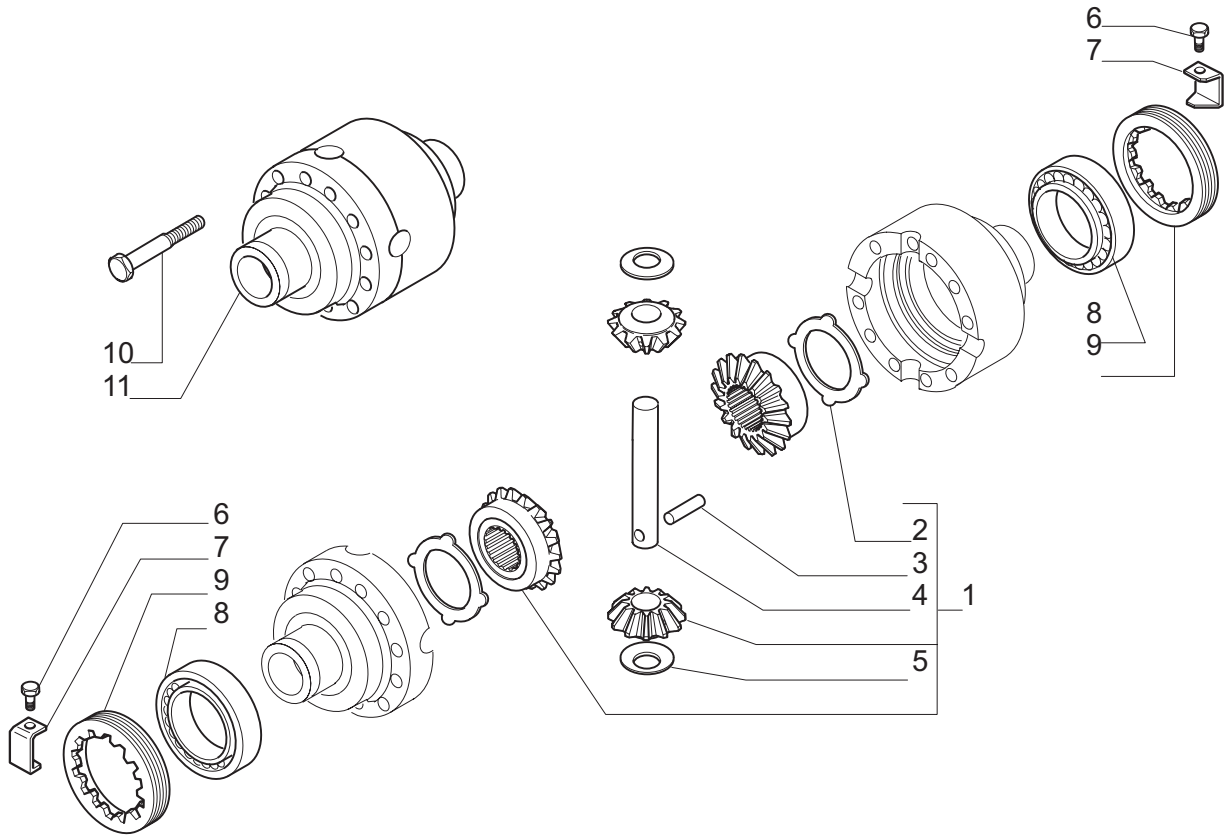
Pos.	Ref.	Q.ty	Descrizione	Description	Kit	Note
1	145066	1	Corpo assale	Axle housing		
2	128633	2	Molla tazza	Belleville washer		
3	143563	2	Bussola	Bush		
4	123726	2	Cuscinetto sferico	Spherical bearing		
5	128630	2	Molla tazza	Belleville washer		
6	087660	2	Spina D15x35	Pin D15x35		
7	092270	2	Tappo M22x1.5	Plug M22x1.5		
8	125827	10	Vite M12x33	Bolt M12x33		
9	140077	1	Supporto differenziale	Differential support		
10	072235	4	Bussola di centraggio	Centering bush	140077	
11	126022	4	Vite M14x75	Bolt M14x75	140077	
12	134363	2	Anello di tenuta	Oil seal ring		
13	109972	2	Bronzina	Bush		
14	024260	1	Ingrassatore M10x1	Greaser M10x1		
15	104988	1	Sfiato M10x1	Breather M10x1		
16	143725	2	Bussola 55X68X6.5	Bushing 55X68X6.5		
17	145106	2	Anello di tenuta	Oil seal		
18	117339	1	Spina D16x40	Pin D16x40		



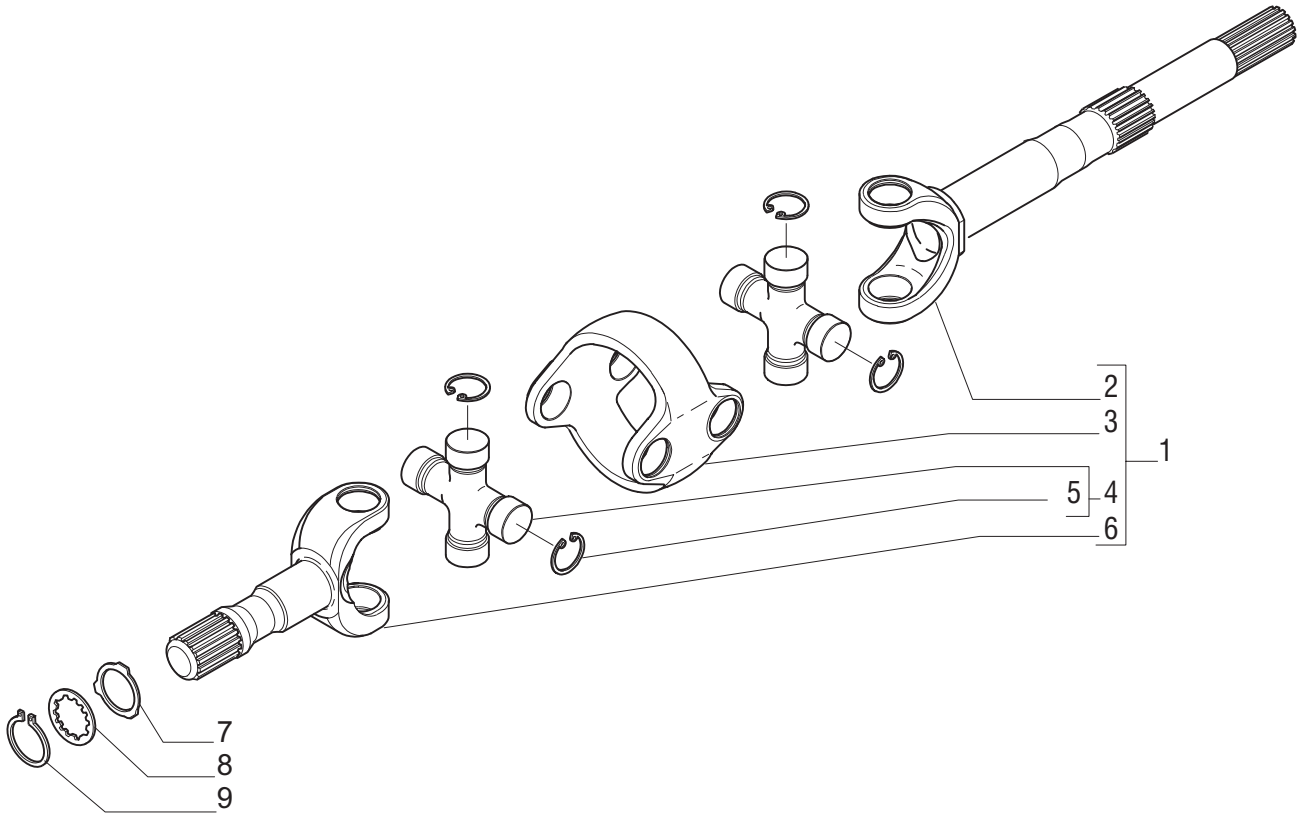
Pos.	Ref.	Q.ty	Descrizione	Description	Kit	Note
1	024210	2	Ingrassatore M6x1	Greaserl M6x1		
2	126922	12	Vite M14x35	Vite M14x35		
3	128880	2	Perno snodo	King pin		
4	145265	1	Calotta SX	LH swivel housing		
5	030755	8	Tappo D14.5	Plug D14.5		
6	128881	2	Perno snodo	King pin		
7	022431	2	Dado M20x1.5	Nut M20x1.5		
8	127223	2	Vite M16x75	Screw M16x75		
9	022129	2	Dado M16	Nut M16		
10	145073	2	Vite M18x95	Screw M18x95		
11	145481	2	Asta guida	Steering arm		
12	351144	2	Tirante	Tie rod	145481	
13	070787	2	Dado	Nut	145481	
14	350878	2	Snodo sferico	Ball joint	145481	
15	147241	1	Martinetto	Steering cylinder		
16	141082	1	Bussola	Bushing		
17	144485	2	Anello tenuta	Seal ring		
18	125390	2	Bronzina	Bushing		
19	145264	1	Calotta DX	RH swivel housing		
20	049943	2	Testata martinetto	Cylinder head	147241	
21	049963	1	Stelo	Rod	147241	
22	049944	1	Kit guarnizioni	Seal kit	147241	
23	024211	2	Ingrassatore M6x1 45°	Greaser M6x1 45°		



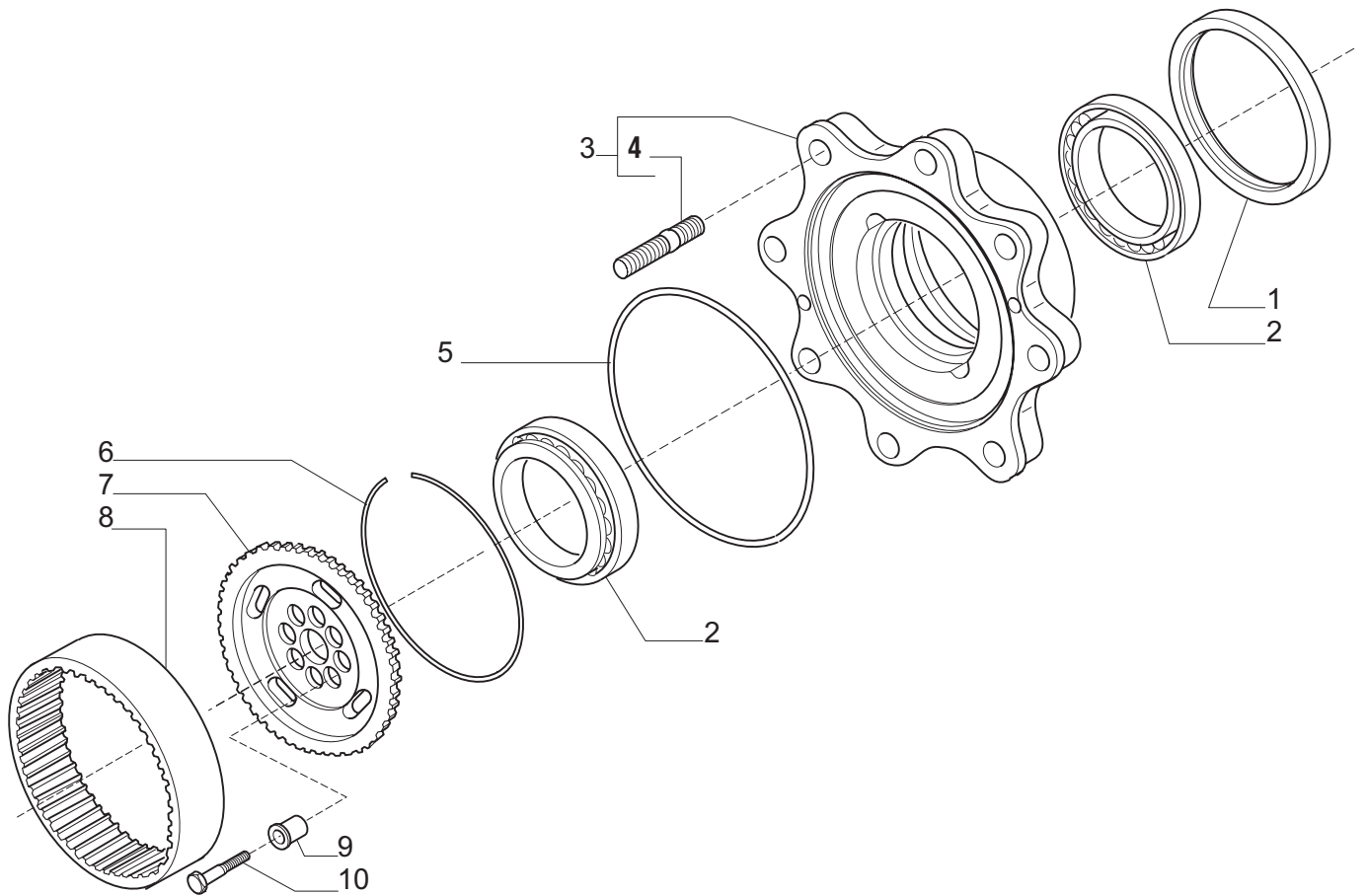
Pos.	Ref.	Q.ty	Descrizione	Description	Kit	Note
1	066994	1	Kit coppia conica Z14/31	Bevel gear set Z14/31		
2	132265	-	Spessore 2.5mm	Shim 2.5mm		
2	132266	-	Spessore 2.6mm	Shim 2.6mm		
2	132267	-	Spessore 2.7mm	Shim 2.7mm		
2	132268	-	Spessore 2.8mm	Shim 2.8mm		
2	132269	-	Spessore 2.9mm	Shim 2.9mm		
2	132270	-	Spessore 3.0mm	Shim 3.0mm		
2	132271	-	Spessore 3.1mm	Shim 3.1mm		
2	132272	-	Spessore 3.2mm	Shim 3.2mm		
2	132273	-	Spessore 3.3mm	Shim 3.3mm		
2	132274	-	Spessore 3.4mm	Shim 3.4mm		
3	027350	2	Cuscinetto	Bearing		
4	125829	2	Rondella	Washer	066994	
5	125806	1	Distanziale elastico	Collapsible spacer	066994	
6	115054	1	Ghiera M40x1.5	Ring nut M40x1.5	066994	
7	113717	1	Rondella fermo ghiera	Lockwasher	066994	
8	020746	6	Vite M6x16	Bolt M6x16		
9	136868	1	Flangia	Flange		
10	134363	1	Anello di tenuta	Oil seal ring		



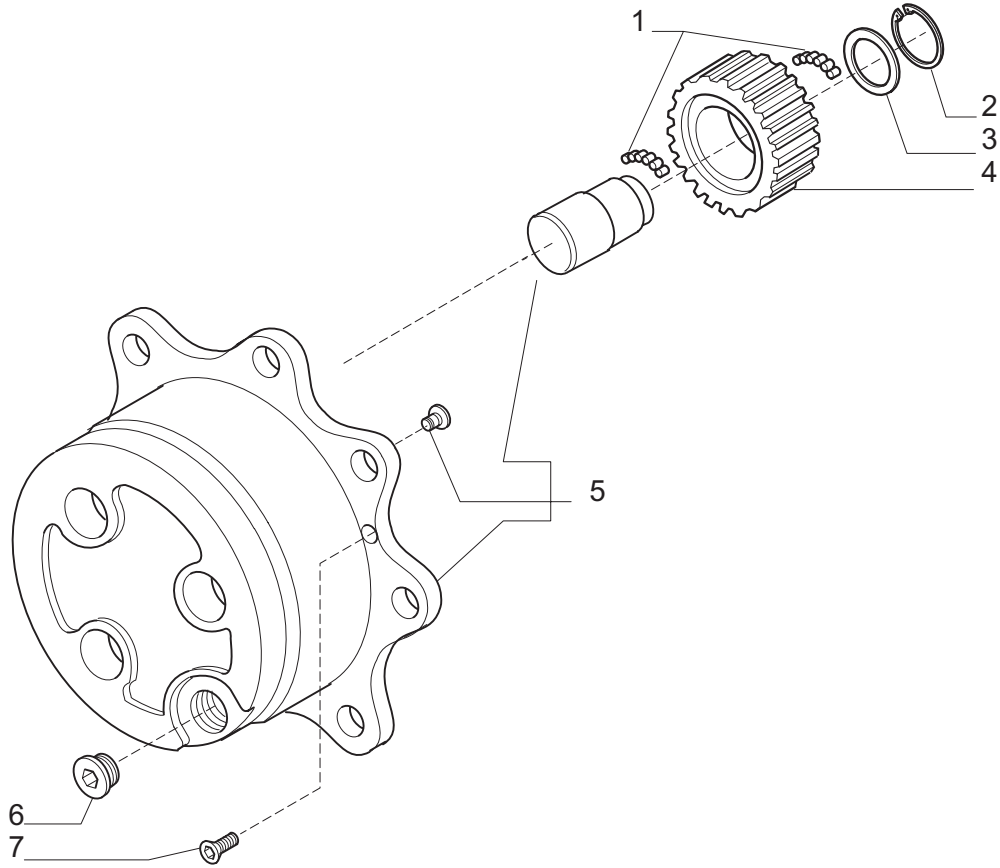
Pos.	Ref.	Q.ty	Descrizione	Description	Kit	Note
1	066161	1	Kit ingr. differenziale	Differential kit		
2	120361	2	Controdisco	Thrust washer	066161	
3	116451	1	Spina D7x40	Pin D7x40	066161	
4	115731	1	Perno	Shaft	066161	
5	115730	2	Ralla rasamento	Thrust washer	066161	
6	128440	2	Vite M6x10	Bolt M6x10		
7	129118	2	Fermo ghiera	Locking plate		
8	027309	2	Cuscinetto	Bearing		
9	107400	2	Ghiera	Ring nut		
10	125552	12	Vite M10x75	Bolt M10x75		
11	137972	1	Scatola differenziale	Differential housing		



Pos.	Ref.	Q.ty	Descrizione	Description	Kit	Note
1	146041	1	Doppio giunto SX	LH Double U-joint		
1	146040	1	Doppio giunto DX	RH Double U-joint		
2	044168	1	Forcella (lato differenziale)	Fork (differential side)	146041	
2	044167	1	Forcella (lato differenziale)	Fork (differential side)	146040	
3	046220	2	Corpo centrale	Central body	146041 / 146040	
4	046221	4	Crociera	Spider	146041 / 146040	
5	046222	16	Anello d'arresto	Lockring	146041 / 146040	
6	044166	2	Forcella (lato ruota)	Fork (wheel side)		
7	132165	2	Rondella	Washer		
8	140024	2	Rondella	Washer		
9	024799	2	Anello seeger D45	Snap ring D45		



Pos.	Ref.	Q.ty	Descrizione	Description	Kit	Note
1	047702	2	Anello di tenuta	Oil seal		
2	118370	4	Cuscinetto	Bearing		
3	066993	2	Kit mozzo ruota	Wheel hub kit		
4	130679	16	Prigioniero	Stud		066993
5	028603	2	Anello OR	O-Ring		
6	125344	2	Anello	Ring		
7	131825	2	Mozzo fermo corona	Wheel carrier		
8	131824	2	Corona epic. Z60	Crown gear Z60		
9	141196	16	Bussola di centraggio	Bush		
10	140259	16	Vite M12x45	Screw M12x45		



Pos.	Ref.	Q.ty	Descrizione	Description	Kit	Note
1	028370	33.6	Dec. rullini 5x10	Needle bearings (by ten)		
2	024793	6	Anello seeger D38	Snap ring D38		
3	135366	6	Ralla	Washer		
4	135947	6	Ingranaggio Z23	Gear Z23		
5	066855	2	Kit treno portasatelliti	Planetary carrier kit		
6	125280	2	Tappo M30x2	Plug M30x2		
7	020490	2	Vite M8x20	Screw M8x20		

Kit	Ref.	Descrizione	Description	Q.ty	Note
140077	-	Supporto differenziale	Differential carrier	-	
	126022	Vite	Bolt	4	
	072235	Bussola	Bushing	4	
145481	-	Asta guida	Steering arm	-	
	351144	Tirante	Tie rod	1	
	070787	Dado	Nut	1	
	350878	Snodo sferico	Ball joint	1	
147241	-	Martinetto	Steering cylinder	-	
	049943	Testata martinetto	Cylinder head	2	
	049963	Stelo	Rod	1	
	049944	Kit guarnizioni	Gasket kit	1	
066994	-	Kit coppia conica	Bevel gear/pinion set	-	
	-	Coppia conica Z=14/31	Bevel gear/pinion Z=14/31	1	
	125829	Rondella	Washer	2	
	125806	Distanziale elastico	Collapsible spacer	1	
	115054	Ghiera M40x1.5	Ring nut M40x1.5	1	
	113717	Rondella fermo ghiera	Lockwasher	1	
066161	-	Kit ingr. differenziale	Differential kit	-	
	116451	Spina	Pin	1	
	115731	Perno	Shaft	1	
	115730	Rondella spallamento	Thrust washer	2	
	120361	Controdisco	Thrust washer	2	
	-	Ingranaggio Z=12	Gear Z=12	2	
	-	Ingranaggio Z=18	Gear Z=18	2	
146040	-	Doppio giunto DX	RH Double U-joint	-	
	044167	Semiassa (lato diff.)	Half-shaft (diff. side)	1	
	046220	Corpo centrale	Central body	1	
	046221	Crociera	Spider	2	
	046222	Anello d'arresto	Lock ring	8	
	044166	Semiassa (lato ruota)	Half-shaft (wheel side)	1	
146041	-	Doppio giuntoSX	RH Double U-joint	-	
	044168	Semiassa (lato diff.)	Half-shaft (diff. side)	1	
	046220	Corpo centrale	Central body	1	
	046221	Crociera	Spider	2	
	046222	Anello d'arresto	Lock ring	8	
	044166	Semiassa (lato ruota)	Half-shaft (wheel side)	1	
066993	-	Kit mozzo ruota	Wheel hub kit	-	
	-	Mozzo ruota	Wheel hub	1	
	130679	Prigioniero	Stud	8	
066855	-	Kit treno portasatelliti	Planetary carrier kit	-	
	-	Treno portasatelliti	Planetary carrier	1	
	-	Perno sat. epic.	Shaft	1	
	-	Pattino arresto semiassa	Locking pad	1	