



CARRARO

Catalogo Parti Di Ricambio

Spare Parts List

ASSALE 26.22

AXLE 26.22

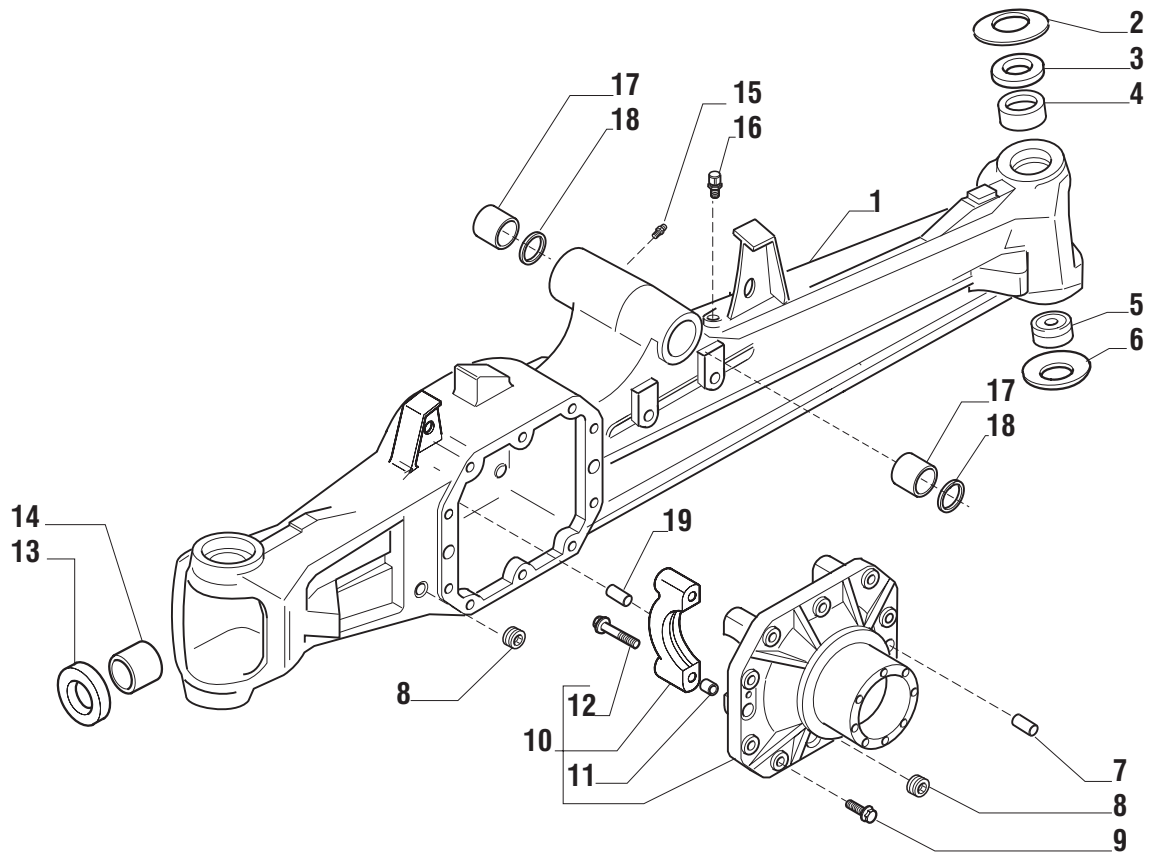
REF. 145005

INDICE**INDEX**

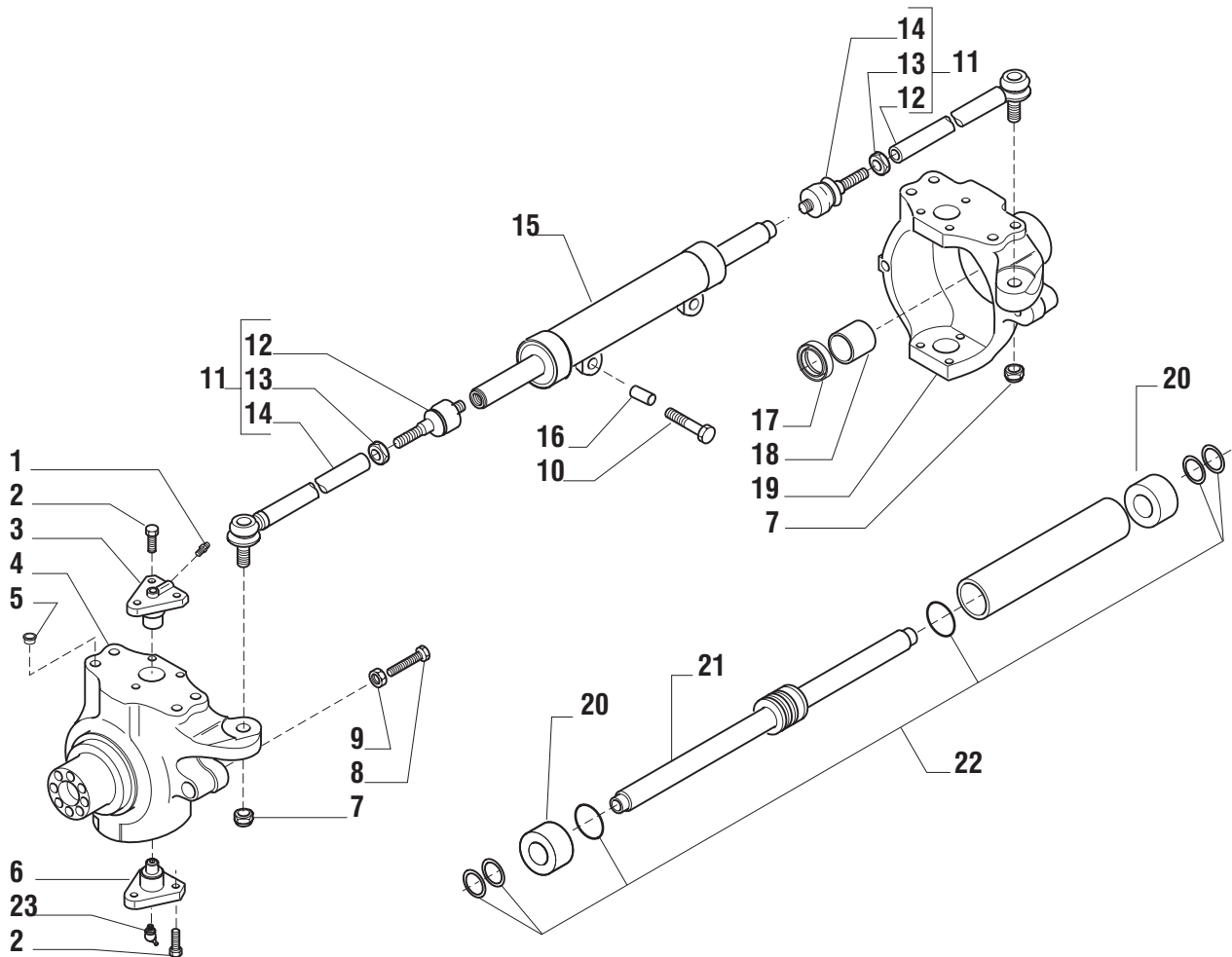
1.0.0	Corpo assale Axle housing
2.0.0	Galotte e cilindro di sterzo Swivel housings and steering cylinder
3.0.0	Coppia conica Bevel gear/pinion set
4.0.0	Differenziale Differential
5.0.0	Doppio giunto Double joint
6.0.0	Mozzo ruota Wheel hub
7.0.0	Riduzione epicicloidale Epicyclic reduction gears
8.0.0	Sommario kit Kit summary

This catalogue is valid from serial number 101.

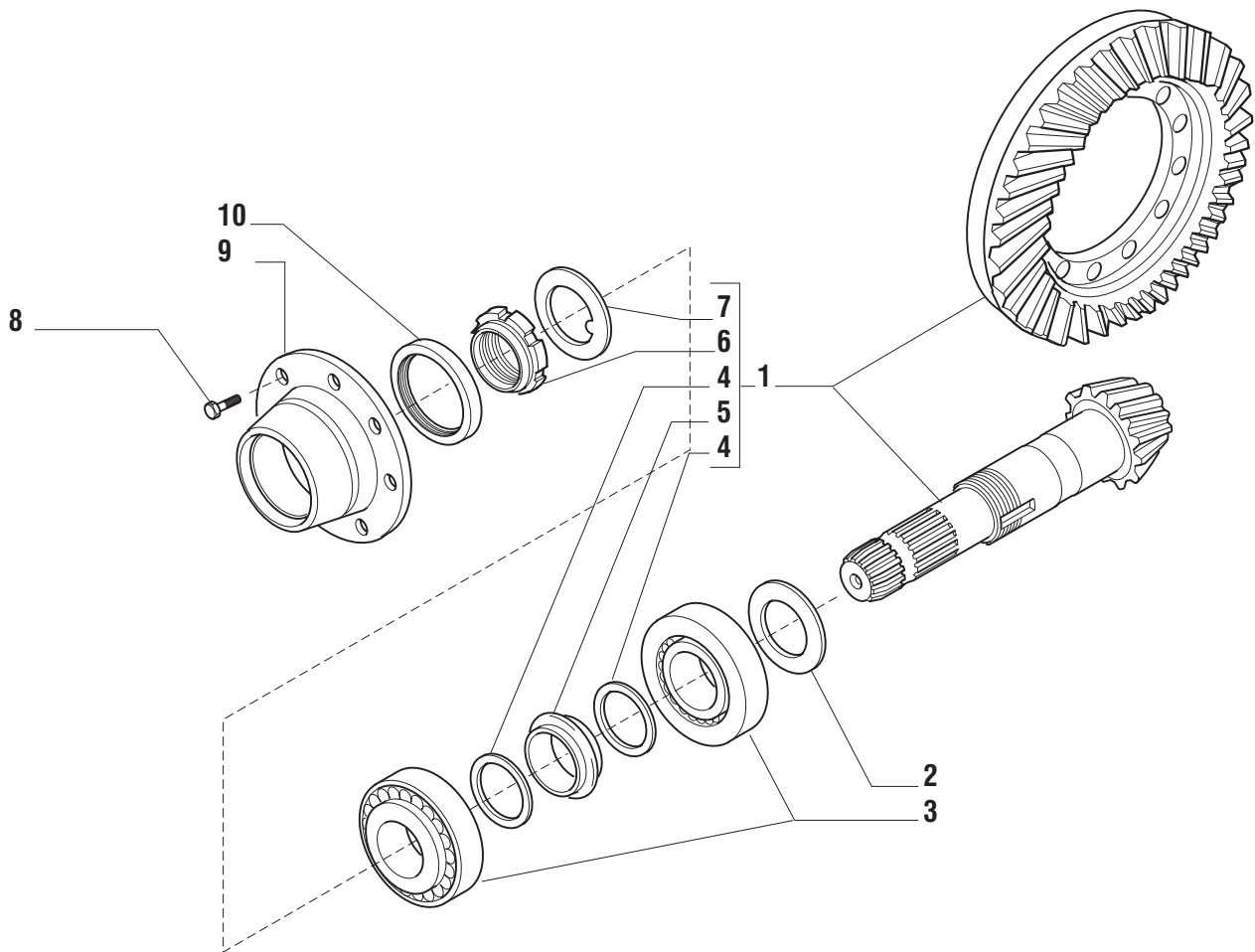
Il presente catalogo è valido a partire dal N° di matricola 101.



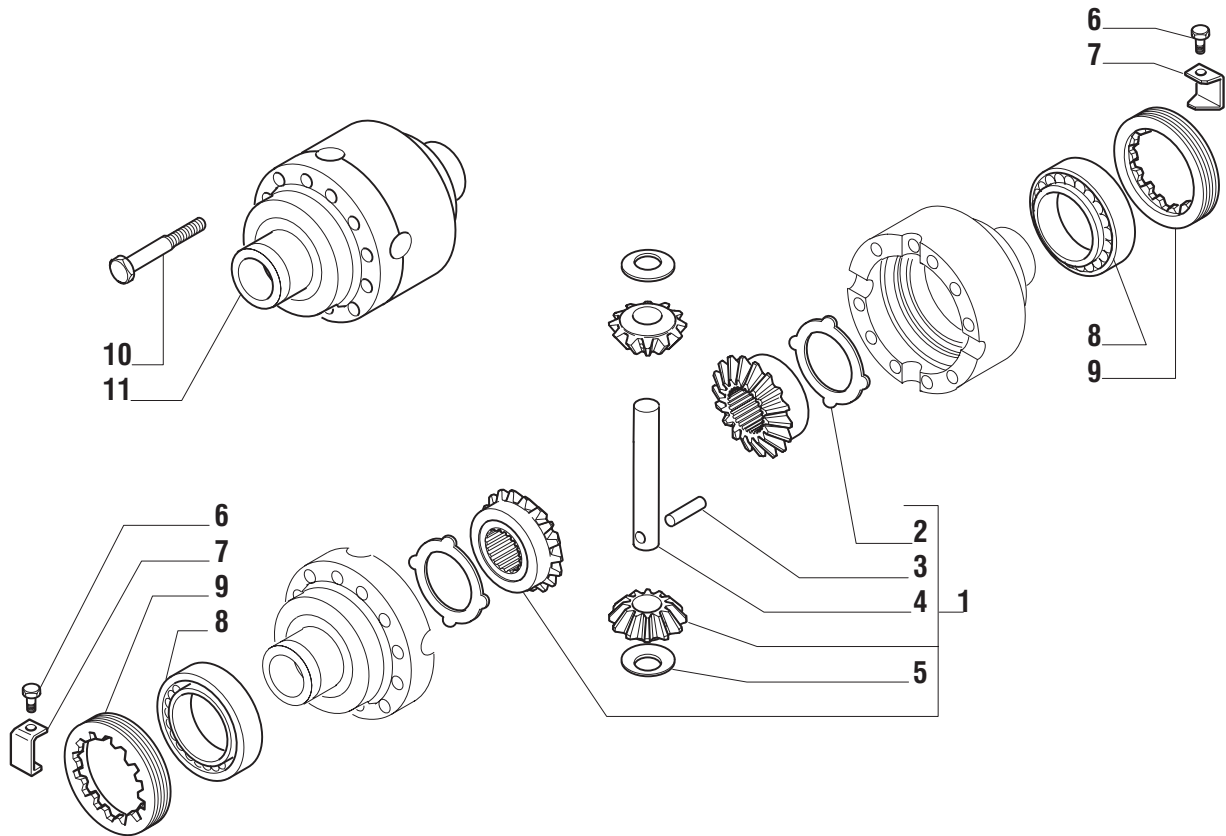
Pos.	Ref.	Q.ty	Descrizione	Description	Kit	From S/N	To S/N	Note
1	145066	1	Corpo assale	Axle housing				
2	128633	2	Molla tazza	Belleville washer				
3	131265	2	Spessore registro	Spacer washer				
4	123641	2	Bussola	Bush				
5	123726	2	Cuscinetto sferico	Spherical bearing				
6	128630	2	Molla tazza	Belleville washer				
7	087660	2	Spina D15x35	Pin D15x35				
8	092270	2	Tappo M22x1.5	Plug M22x1.5				
9	125827	10	Vite M12x33	Bolt M12x33				
10	140077	1	Supporto differenziale	Differential support				
11	072235	4	Bussola di centraggio	Centering bush				
12	126022	4	Vite M14x75	Bolt M14x75				
13	134363	2	Anello di tenuta	Oil seal ring				
14	109972	2	Bronzina	Bush				
15	024210	1	Ingrassatore M6x1	Greaser M6x1				
16	104988	1	Sfiato M10x1	Breather M10x1				
17	143725	2	Bussola 55X68X6.5	Bushing 55X68X6.5				
18	145106	2	Anello di tenuta	Oil seal				
19	117339	1	Spina D16x40	Pin D16x40				



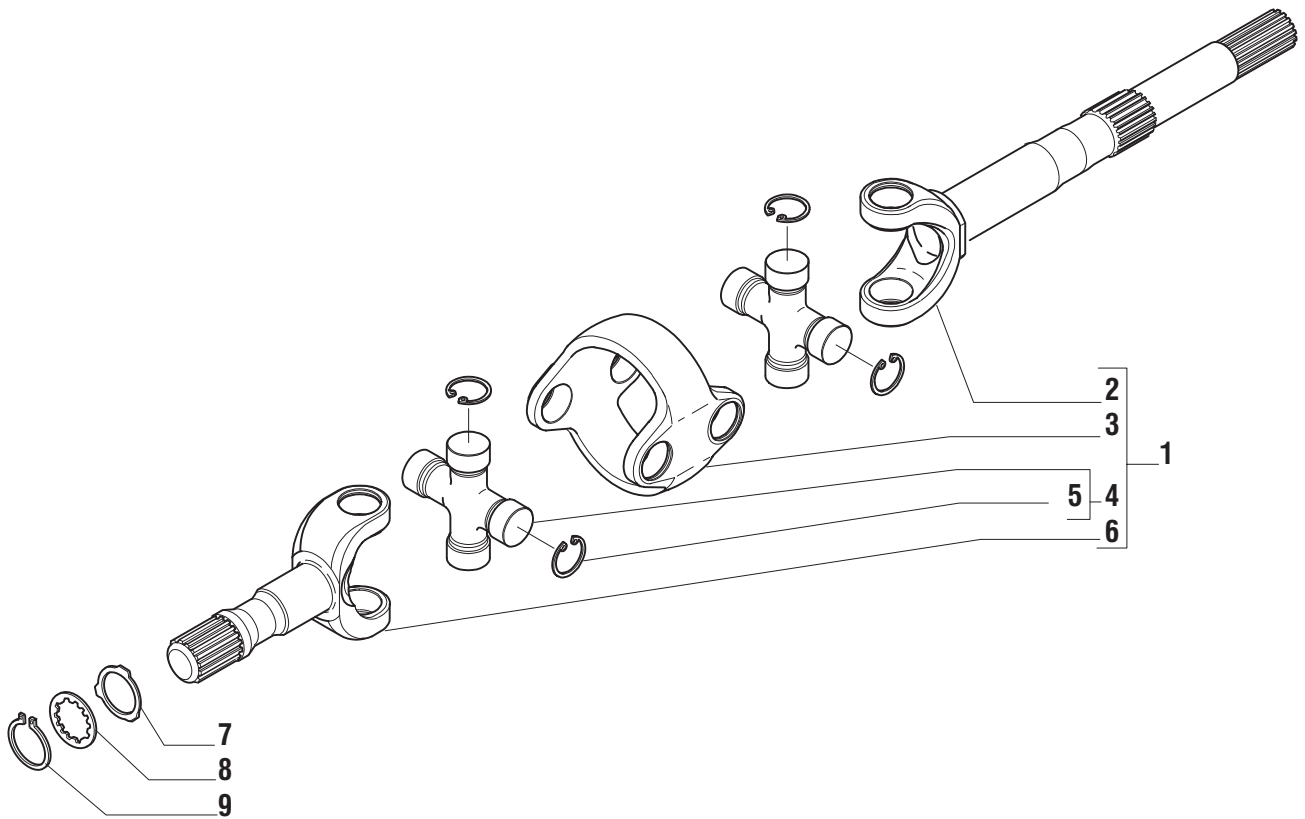
Pos.	Ref.	Q.ty	Descrizione	Description	Kit	From S/N	To S/N	Note
1	024210	2	Ingrassatore M6x1	Greaserl M6x1				
2	126922	12	Vite M14x35	Vite M14x35				
3	128880	2	Perno snodo	King pin				
4	145265	1	Calotta SX	LH swivel housing				
5	030755	8	Tappo D14.5	Plug D14.5				
6	128881	2	Perno snodo	King pin				
7	022431	2	Dado M20x1.5	Nut M20x1.5				
8	127223	2	Vite M16x75	Screw M16x75				
9	022129	2	Dado M16	Nut M16				
10	145073	2	Vite M18x95	Screw M18x95				
11	132751	2	Asta guida	Steering arm				
12	351144	1*	Tirante	Tie rod				
13	070787	1*	Dado	Nut				
14	350400	1*	Snodo sferico	Ball joint				
15	142589	1	Martinetto	Steering cylinder				
16	141082	1	Bussola	Bushing				
17	144485	2	Anello tenuta	Seal ring				
18	125390	2	Bronzina	Bushing				
19	145264	1	Calotta DX	RH swivel housing				
20	049943	2	Testata martinetto	Cylinder head				
21	049945	1	Stelo	Rod				
22	049944	1	Kit guarnizioni	Seal kit				
23	024211	2	Ingrassatore M6x1 45°	Greaser M6x1 45°				



Pos.	Ref.	Q.ty	Descrizione	Description	Kit	From S/N	To S/N	Note
1	066994	1	Kit coppia conica Z14/31	Bevel gear set Z14/31				
2	132265	-	Spessore 2.5mm	Shim 2.5mm				
2	132266	-	Spessore 2.6mm	Shim 2.6mm				
2	132267	-	Spessore 2.7mm	Shim 2.7mm				
2	132268	-	Spessore 2.8mm	Shim 2.8mm				
2	132269	-	Spessore 2.9mm	Shim 2.9mm				
2	132270	-	Spessore 3.0mm	Shim 3.0mm				
2	132271	-	Spessore 3.1mm	Shim 3.1mm				
2	132272	-	Spessore 3.2mm	Shim 3.2mm				
2	132273	-	Spessore 3.3mm	Shim 3.3mm				
2	132274	-	Spessore 3.4mm	Shim 3.4mm				
3	027350	2	Cuscinetto	Bearing				
4	125829	2	Rondella	Washer	066994			
5	125806	1	Distanziale elastico	Collapsible spacer	066994			
6	115054	1	Ghiera M40x1.5	Ring nut M40x1.5	066994			
7	113717	1	Rondella fermo ghiera	Lockwasher	066994			
8	020746	6	Vite M6x16	Bolt M6x16				
9	116370	1	Coperchio	Cover				
10	134363	1	Anello di tenuta	Oil seal ring				

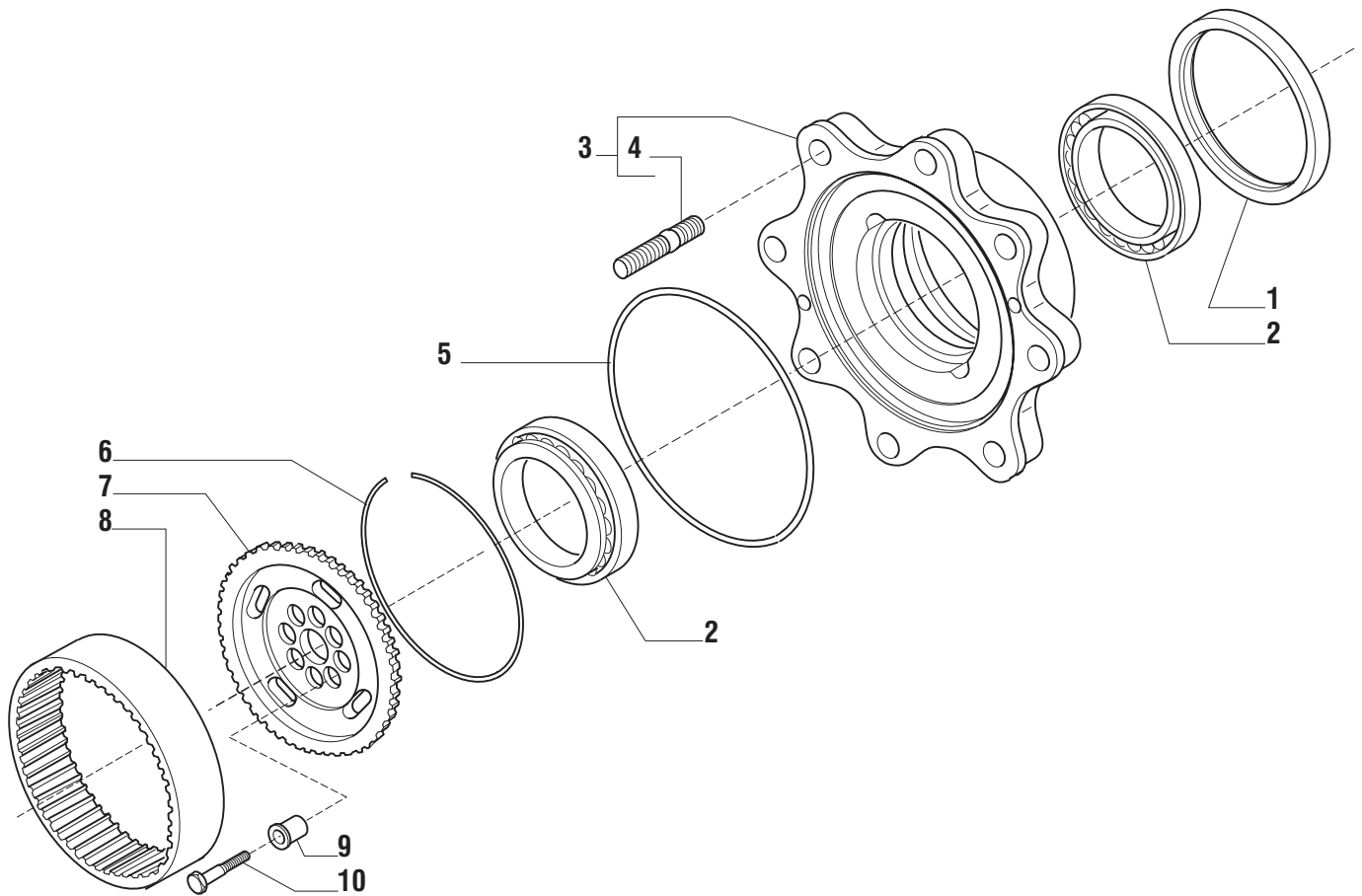


Pos.	Ref.	Q.ty	Descrizione	Description	Kit	From S/N	To S/N	Note
1	066161	1	Kit ingr. differenziale	Differential kit				
2	120361	2	Controdisco	Thrust washer	066161			
3	116451	1	Spina D7x40	Pin D7x40	066161			
4	115731	1	Perno	Shaft	066161			
5	115730	2	Ralla rasamento	Thrust washer	066161			
6	128440	2	Vite M6x10	Bolt M6x10				
7	129118	2	Fermo ghiera	Locking plate				
8	027309	2	Cuscinetto	Bearing				
9	107400	2	Ghiera	Ring nut				
10	125552	12	Vite M10x75	Bolt M10x75				
11	137972	1	Scatola differenziale	Differential housing				



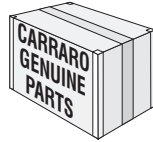
Pos.	Ref.	Q.ty	Descrizione	Description	Kit	From S/N	To S/N	Note
1	140074	1	Doppio giunto SX	LH Double joint				
1	140073	1	Doppio giunto DX	RH Double joint				
2	046442	1	Forcella (lato differenziale)	Fork (differential side)	140074			
2	046443	1	Forcella (lato differenziale)	Fork (differential side)	140073			
3	046196	1*	Corpo centrale	Central body				
4	046252	2*	Crociera	Spider				
5	040822	8*	Anello d'arresto	Lockring				
6	046441	1*	Forcella (lato ruota)	Fork (wheel side)				
7	132165	2	Rondella	Washer				
8	140024	2	Rondella	Washer				
9	024799	2	Anello seeger D45	Snap ring D45				

*Qty. valid only for one double joint.



Pos.	Ref.	Q.ty	Descrizione	Description	Kit	From S/N	To S/N	Note
1	133267	2	Anello di tenuta	Oil seal				
2	118370	4	Cuscinetto	Bearing				
3	066993	2	Kit mozzo ruota	Wheel hub kit				
4	130679	8*	Prigioniero	Stud		066993		
5	028603	2	Anello OR	O-Ring				
6	125344	2	Anello	Ring				
7	131825	2	Mozzo fermo corona	Wheel carrier				
8	131824	2	Corona epic. Z60	Crown gear Z60				
9	141196	16	Bussola di centraggio	Bush				
10	140259	16	Vite M12x45	Screw M12x45				

* Q.ty valid only for one wheel hub assy.



Kit ref.	Ref.	Descrizione	Description	Q.ty	From S/N	To S/N	Note
066994	-	Kit coppia conica	Bevel gear set	-			
-	-	Coppia conica Z14/31	Bevel gear Z14/31	1			
-	125806	Distanziale elastico	Collapsible spacer	1			
-	125829	Rondella	Washer	2			
-	113717	Rondella fermo ghiera	Lockwasher	1			
-	115054	Ghiera M40x1.5	Ring nut M40x1.5	1			
066161	-	Kit ingran. differenziale	Differential kit	-			
-	-	Ingranaggio Z12	Gear Z12	2			
-	-	Ingranaggio Z18	Gear Z18	2			
-	115731	Perno	Shaft	1			
-	115730	Ralla rasamento	Thrust washer	2			
-	116451	Spina D7x40	Pin D7x40	1			
-	120361	Controdisco	Thrust washer	2			
066993	-	Kit mozzo ruota	Wheel hub kit	-			
-	-	Mozzo ruota	Wheel hub	1			
-	130679	Prigioniero	Stud	8			
066855	-	Kit treno portasatelliti	Planetary carrier assy	-			
-	-	Treno portasatelliti	Planetary carrier	1			
-	-	Perno	Shaft	3			
-	-	Pattino arresto	Pad	1			