



CARRARO

Catalogo Parti Di Ricambio

Spare Parts List

ASSALE 26.22 SD

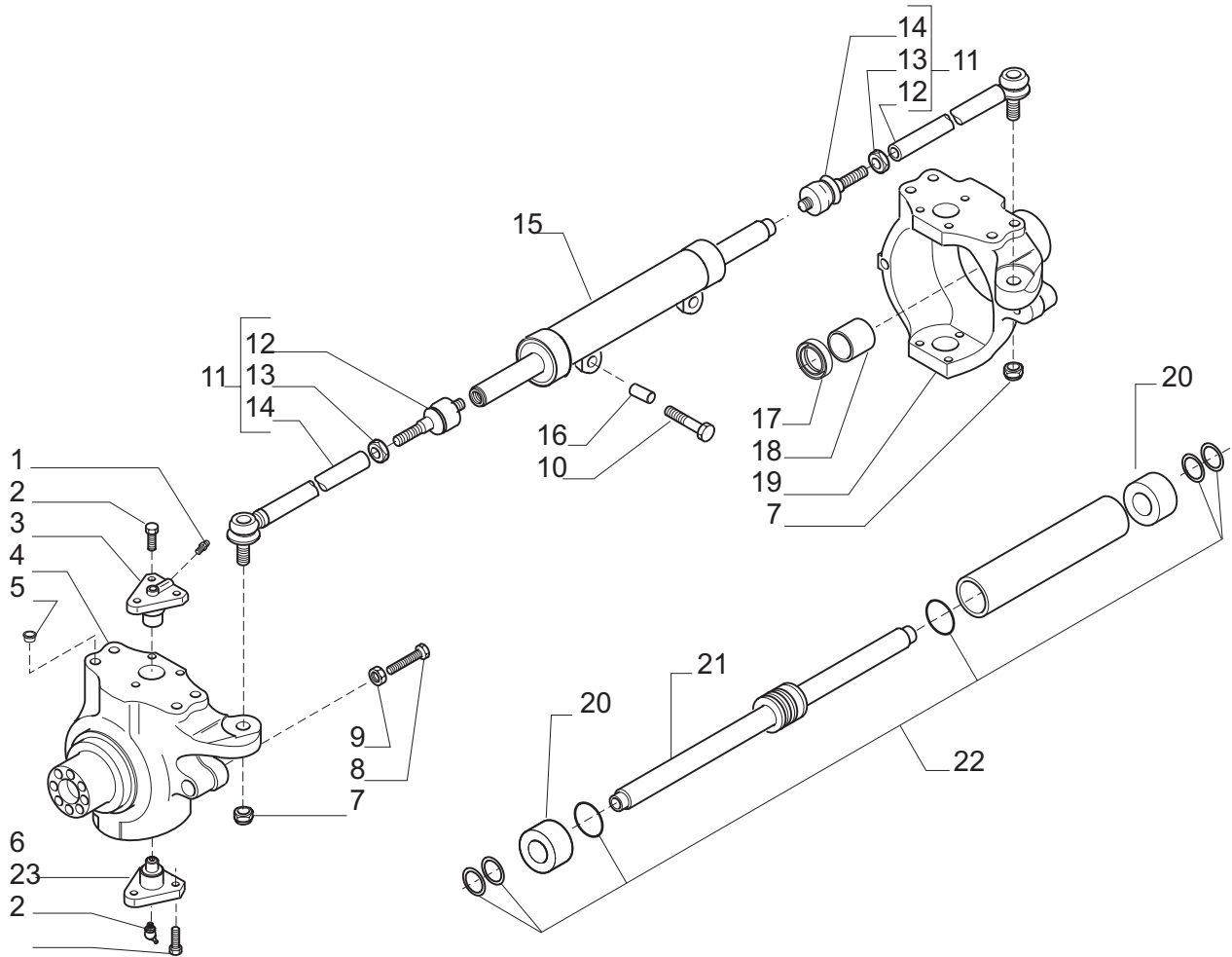
26.22 SD AXLE

REF. 641985

- 1.0.0 Corpo assale
Axle housing
- 2.0.0 Calotte e cilindro di sterzo
Swivel housings and steering cylinder
- 3.0.0 Coppia conica
Bevel gear set
- 4.0.0 Differenziale
Differential
- 5.0.0 Doppio giunto
Double U-joint
- 6.0.0 Mozzo ruota
Wheel hub
- 7.0.0 Riduzione epiciclodale
Final reduction
- 8.0.0 Sommario kit
Kit summary

Il presente catalogo è valido a partire dal N° di matricola 101.

This catalogue is valid from serial number 101.



Pos.	Ref.	Q.ty	Descrizione	Description	Kit	Note
1	024210	2	Ingrassatore M6x1	Greaser M6x1		
2	126922	12	Vite M14x35	Vite M14x35		
3	128880	2	Perno snodo	King pin		
4	145265	1	Calotta SX	LH swivel housing		
5	030755	8	Tappo D14.5	Plug D14.5		
6	128881	2	Perno snodo	King pin		
7	022431	2	Dado M20x1.5	Nut M20x1.5		
8	127223	2	Vite M16x75	Screw M16x75		
9	022129	2	Dado M16	Nut M16		
10	145073	2	Vite M18x95	Screw M18x95		
11	145481	2	Asta guida	Steering arm		
12	351144	2	Tirante	Tie rod	145481	
13	070787	2	Dado	Nut	145481	
14	350878	2	Snodo sferico	Ball joint	145481	
15	147241	1	Martinetto	Steering cylinder		
16	141082	1	Bussola	Bushing		
17	144485	2	Anello tenuta	Seal ring		
18	125390	2	Bronzina	Bushing		
19	145264	1	Calotta DX	RH swivel housing		
20	049943	2	Testata martinetto	Cylinder head	147241	
21	049963	1	Stelo	Rod	147241	
22	049944	1	Kit guarnizioni	Seal kit	147241	
23	024211	2	Ingrassatore M6x1 45°	Greaser M6x1 45°		

Kit	Ref.	Descrizione	Description	Q.ty	Note
140077	-	Supporto differenziale	Differential carrier	-	
	126022	Vite	Bolt	4	
	072235	Bussola	Bushing	4	
145481	-	Asta guida	Steering arm	-	
	351144	Tirante	Tie rod	1	
	070787	Dado	Nut	1	
	350878	Snodo sferico	Ball joint	1	
147241	-	Martinetto	Steering cylinder	-	
	049943	Testata martinetto	Cylinder head	2	
	049963	Stelo	Rod	1	
	049944	Kit guarnizioni	Gasket kit	1	
068215	-	Kit coppia conica	Bevel gear/pinion set	-	
	-	Coppia conica Z=15/31	Bevel gear/pinion Z=15/31	1	
	125829	Rondella	Washer	2	
	125806	Distanziale elastico	Collapsible spacer	1	
	115054	Ghiera M40x1.5	Ring nut M40x1.5	1	
	113717	Rondella fermo ghiera	Lockwasher	1	
066161	-	Kit ingr. differenziale	Differential kit	-	
	116451	Spina	Pin	1	
	115731	Perno	Shaft	1	
	115730	Rondella spallamento	Thrust washer	2	
	120361	Controdisco	Thrust washer	2	
	-	Ingranaggio Z=12	Gear Z=12	2	
	-	Ingranaggio Z=18	Gear Z=18	2	
146040	-	Doppio giunto DX	RH Double U-joint	-	
	044167	Semiassa (lato diff.)	Half-shaft (diff. side)	1	
	046220	Corpo centrale	Central body	1	
	046221	Crociera	Spider	2	
	046222	Anello d'arresto	Lock ring	8	
	044166	Semiassa (lato ruota)	Half-shaft (wheel side)	1	
146041	-	Doppio giuntoSX	RH Double U-joint	-	
	044168	Semiassa (lato diff.)	Half-shaft (diff. side)	1	
	046220	Corpo centrale	Central body	1	
	046221	Crociera	Spider	2	
	046222	Anello d'arresto	Lock ring	8	
	044166	Semiassa (lato ruota)	Half-shaft (wheel side)	1	
066993	-	Kit mozzo ruota	Wheel hub kit	-	
	-	Mozzo ruota	Wheel hub	1	
	130679	Prigioniero	Stud	8	
066855	-	Kit treno portasatelliti	Planetary carrier kit	-	
	-	Treno portasatelliti	Planetary carrier	1	
	-	Perno sat. epic.	Shaft	1	
	-	Pattino arresto semiassa	Locking pad	1	