



Catalogo Parti Di Ricambio
Каталог запасных частей

ASSALE 20.44
МОСТ 20.44
ref 149377

Indice
Алфавитный указатель

1.0.0 Corpo assale

1.1.0 Корпус моста

2.0.1 Calotte e cilindro di sterzo

2.0.1 Крышка и цилиндр рулевого управления

3.0.0 Coppia conica

3.0.0 Пара конических зубчатых колес

4.0.1 Differenziale

4.0.1 Дифференциал

5.0.0 Doppio giunto

5.0.0 Двойное соединение

6.0.0 Mozzo ruota

6.0.0 Ступица колеса

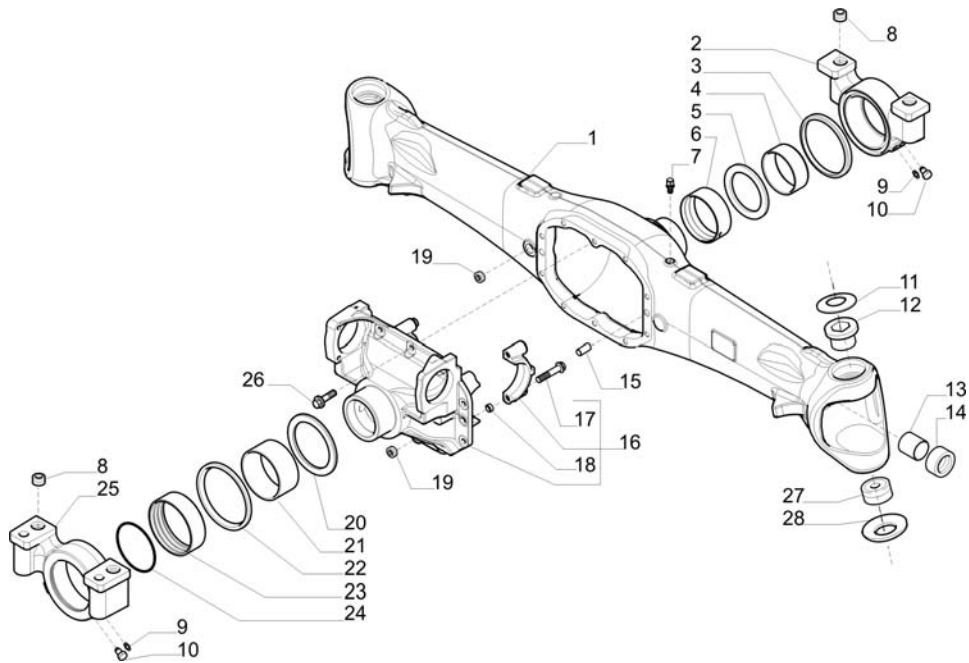
7.0.0 Riduzione epicicloidale

7.0.0 Планетарное ослабление

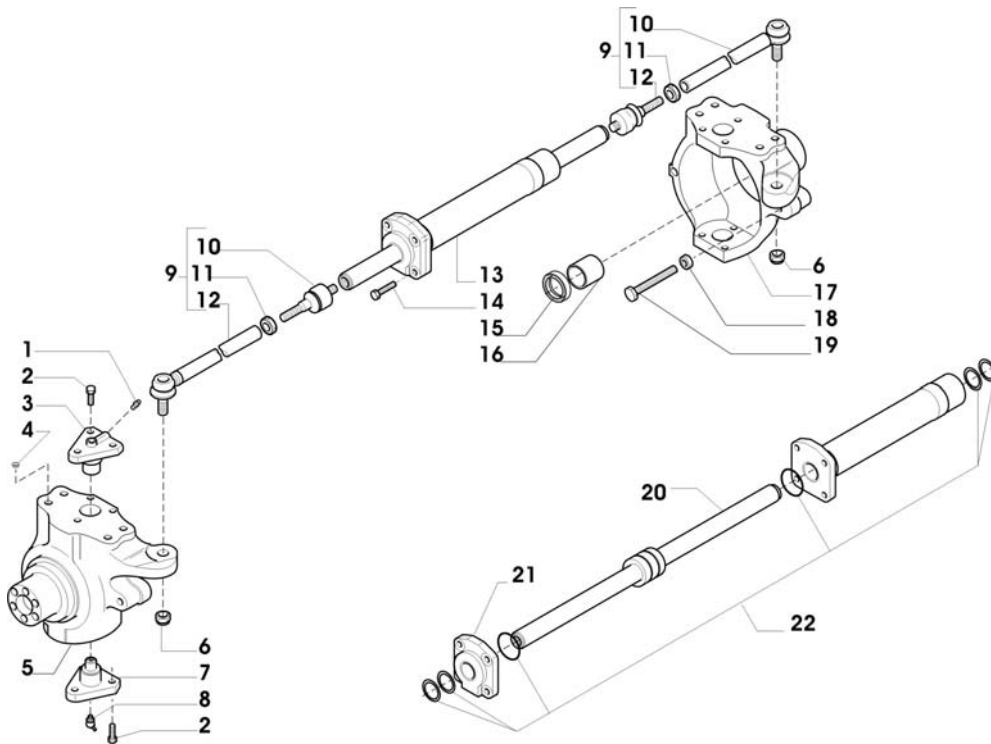
8.0.0 Sommario kit

8.0.0 Набор инструментов

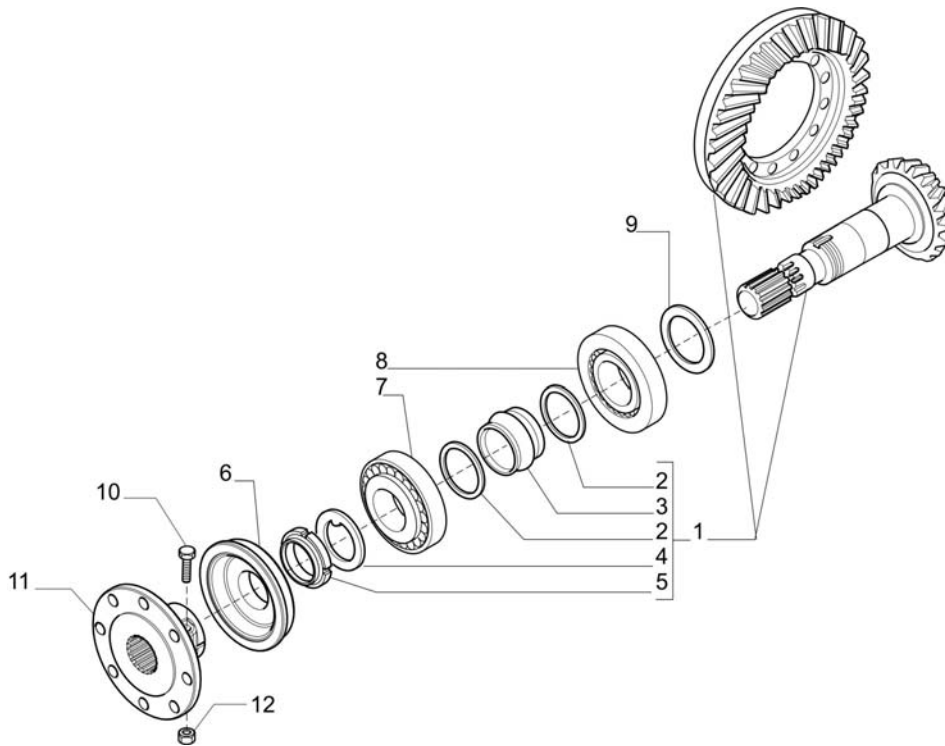
Il presente catalogo è valido a partire dal N° di matricola 101.
Данный каталог действителен, начиная с N° индекс 101.



Pos.	Ref	qty	Описание	description	
1	146013	1	Балка	Axle beam	
2	139823	1	Передняя опора	Front support	
3	126627	1	Стопорное кольцо	Seal ring	
4	101565	1	Втулка	Bush	
5	126629	1	Упорный подшипник	Thrust washer	
6	126632	1	Втулка	Bush	
7	104988	1	Дыхательный клапан M10x1	Breather M10x1	
8	116529	4	Буссоль	Bush	
9	24210	2	Смазчик M6x1	Greaser nipple M6x1	
10	126633	2	Блокировочный болт бронзовой втулки	Locking screw	
11	128633	2	Тарельчатая пружина	Belleville washer	
12	147863	2	Втулка	Bush	
13	116962	2	бронзовая втулка	Bush	
14	145761	2	Стопорное кольцо	Seal ring	
15	87660	2	Штыревой контакт D15x35	Pin D15x35	
16	141428	1	Основа дифференциала	Differential support	
17	126022	4	болт M14x75	Bolt M14x75	141428
18	72235	4	Буссоль	Bush	141428
19	128050	2	Пробка M24x1.5	Plug M24x1.5	
20	126630	1	Упорный подшипник	Thrust washer	
21	138560	1	Втулка	Bush	
22	126628	1	Стопорное кольцо	Seal ring	
23	139686	1	Втулка	Bush	
24	28571	1	Кольцо OR	O.ring	
25	139824	1	Задний суппорт	Rear support	
26	125827	10	болт M12x33	Bolt M12x33	
27	123726	2	Шаровой шарнир	Spherical bearing	
28	128630	2	Тарельчатая пружина	Belleville washer	

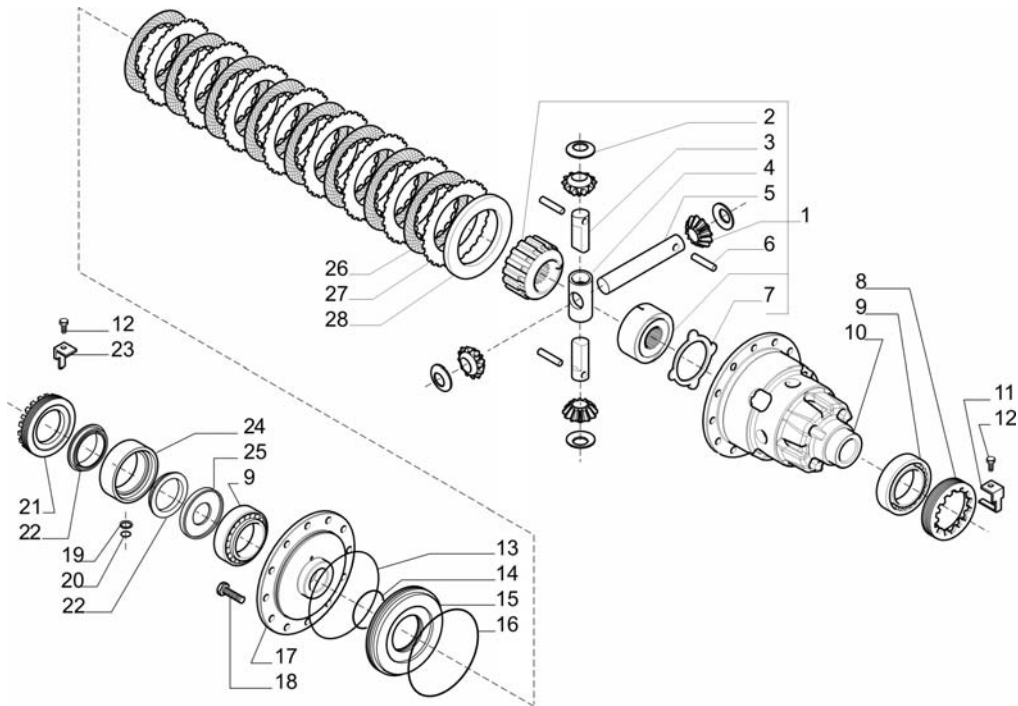


Pos.	Ref	qty	Описание	description	
1	24210	2	Смазчик М6х1	Greaser nipple M6x1	
2	126922	12	болт М14х35	Bolt M14x35	
3	133084	2	Штифт шарнирного соединения колпака	King pin	
4	30755	8	Пробка D.14,5	Plug D.14,5	
5	145026	1	Колпак SX	Swivel housing LH	
6	22431	2	Гайка М20х1.5	Nut M20x1.5	
7	128881	2	Штифт шарнирного соединения	King pin	
8	24211	2	Смазчик М6х1 (45°)	Greaser nipple M6x1 (45°)	
9	123153	2	Штанга управления	Steering arm assy	123153
10	49013	2	Шарнир сферический	Ball joint	123153
11	70787	2	Гайка М24х1.5	Nut M24x1.5	123153
12	48976	2	Анкерный болт шарнирного соединения	Tie rod	
13	132752	1	Цилиндр	Steering cylinder	
14	128534	4	Винты М12х45	Bolt M12x45	
15	140224	2	Стопорное кольцо	Seal ring	
16	125161	2	Бронзовая втулка	Bush	
17	145025	1	Колпак DX	Swivel housing RH	
18	22129	2	Гайка М16	Nut M16	
19	124748	2	Винт М16х100	Bolt M16x100	132752
20	49216	1	Комплект рукояток	Rod	132752
21	49215	1	Торец цилиндра	Cylinder head	132752
22	49214	1	Набор прокладок	Oil seal kit	

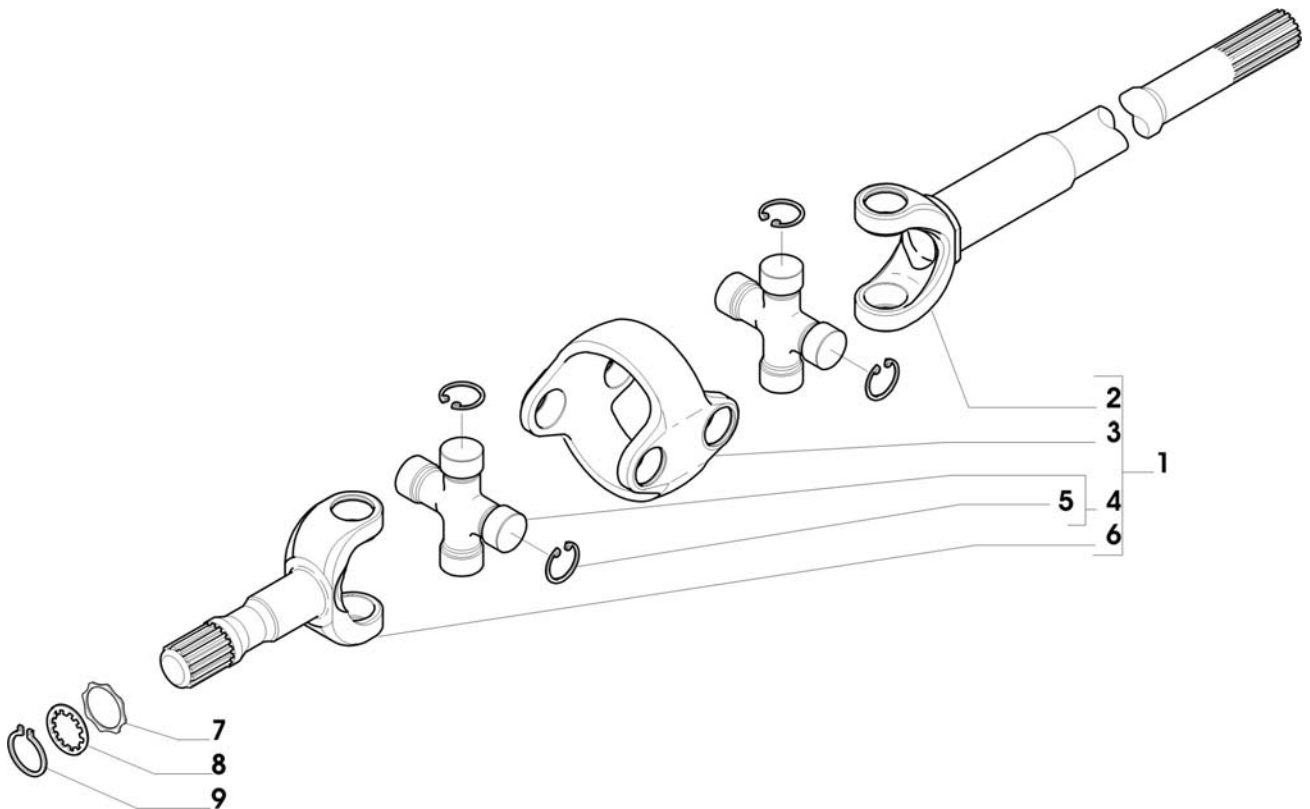


Pos.	Ref	qty	Описание	description	
1	66742	1	Пара конических зубчатых колес Z=13/33	Bevel gear Pinion set Z=13/33	
2	125829	2	Шайба 50x40,5x2	Washer 50x40,5x2	66742
3	126369	1	Эластичная распорка	Collapsible spacer	66742
4	113717	1	Стопорная шайба зажимного кольца	Lockwasher	66742
5	115054	1	Зажимное кольцо	Ring nut	66742
6	134339	1	Стопорное кольцо	Oil seal	
7	27350	1	Подшипник	Bearing	
8	27395	1	Подшипник	Bearing	
9	134186 -		Прокладка 2,50 mm	Shim 2,50 mm	
9	134187 -		Прокладка 2,60 mm	Shim 2,60 mm	
9	134188 -		Прокладка 2,70 mm	Shim 2,70 mm	
9	134189 -		Прокладка 2,80 mm	Shim 2,80 mm	
9	134190 -		Прокладка 2,90 mm	Shim 2,90 mm	
9	134191 -		Прокладка 3,00 mm	Shim 3,00 mm	
9	134192 -		Прокладка 3,10 mm	Shim 3,10 mm	
9	134193 -		Прокладка 3,20 mm	Shim 3,20 mm	
9	134194 -		Прокладка 3,30 mm	Shim 3,30 mm	
9	134195 -		Прокладка 3,40 mm	Shim 3,40 mm	
10	22411	2	Гайка M10x1.25	Nut M10x1.25	
11	117362	1	фланец	Flange	
12	21105	2	болт M10x60	Bolt M10x60	

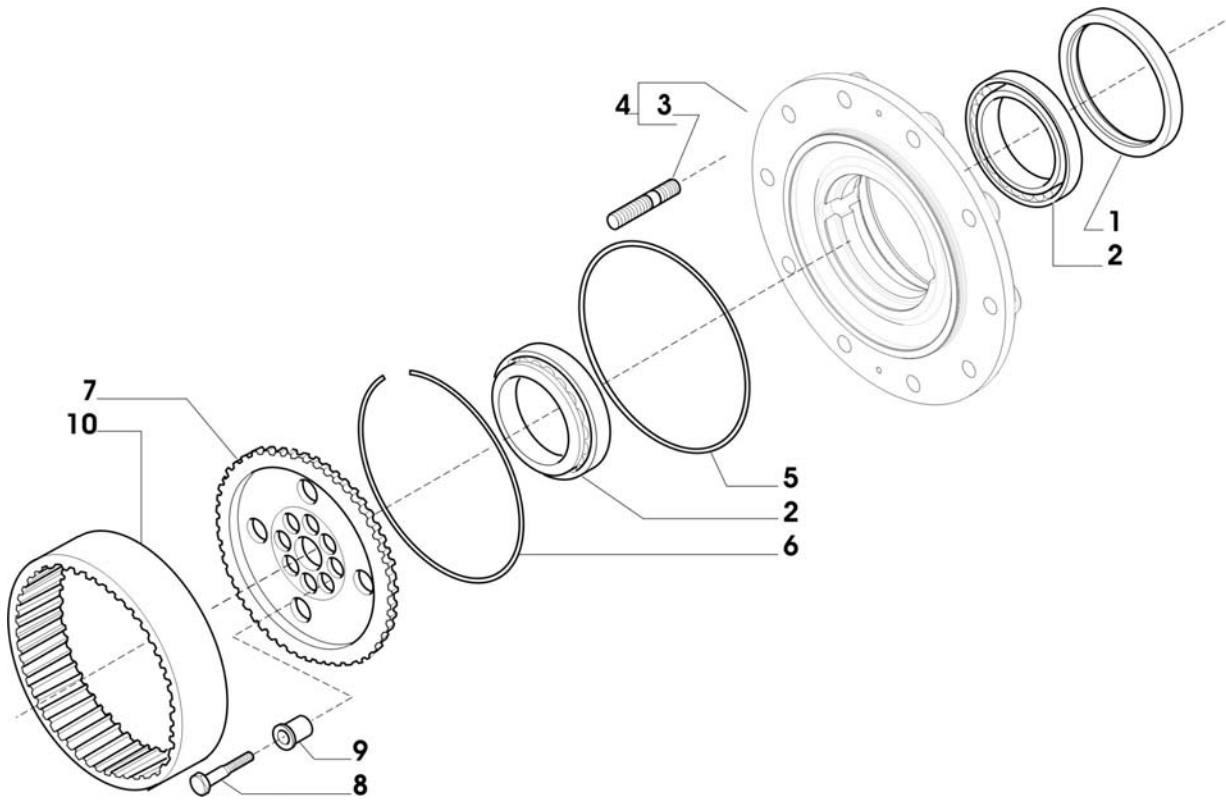
mod. 20.44 ref 149377



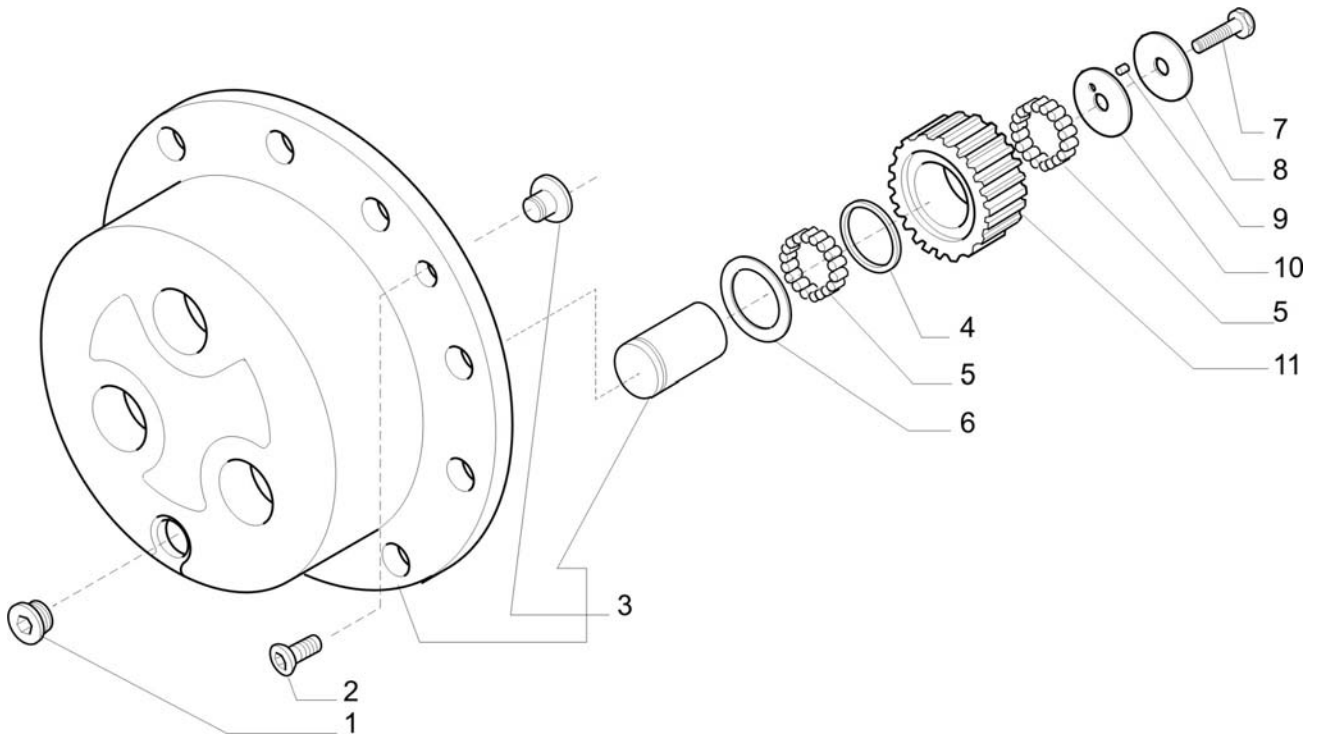
Pos.	Ref	qty	Описание	description	
1	66377	1	Набор дифференциала	Differential kit	
2	115730	4	Опорная шайба	Thrust washer	66377
3	133155	2	Штифт	Shaft	66377
4	137537	1	Крестовина	Spider	66377
5	115731	1	Штифт	Shaft	66377
6	116451	3	Штыревой контакт D.7x40	Pin D.7x40	66377
7	133036	1	Контрдиск	Drive-plate	66377
8	107400	1	Круглая гайка	Ring nut	
9	27256	2	Подшипник	Bearing	
10	133925	1	Коробка дифференциала	Differential housing	
11	136024	1	Блокирующее стопорное кольцо	Locking plate	
12	128440	2	Винт M6x10	Bolt M6x10	
13	28639	1	Кольцо OR	O.ring	
14	28205	1	Кольцо OR	O.ring	
15	133931	1	Поршень	Piston	
16	28638	1	Кольцо OR	O.ring	
17	133926	1	Покрышка	Cover	
18	642042	12	болт M10x30	Bolt M10x30	from sn 205 - was 127921
19	133942	1	Шайба	Washer	
20	28602	1	Кольцо OR	O.ring	
21	133936	1	Зажимное кольцо M94x2	Ring nut M94x2	
22	641380	2	Стопорное кольцо	Seal ring	
23	133937	1	Блокирующее стопорное кольцо	Locking plate	
24	133935	1	Прокладочное кольцо	Spacer	
25	133934	1	Шайба	Washer	
26	133938	7	Фрикционный диск	Plate	
27	133939	8	Фрикционный контрдиск	Drive-plate	
28	133929	1	Шайба	Washer	



Pos.	Ref	qty	Описание	description	
1	141330	2	Двойное соединение	Double joint	
2	46357	2	Вилка (со стороны дифференциала)	Fork (diff. Side)	141330
3	46220	2	Центральный корпус	Central body	141330
4	46221	4	Крестовина	Spider	141330
5	46222	8	Стопорное кольцо	Lock ring	141330
6	46356	2	Вилка (со стороны колеса)	Fork (wheel side)	141330
7	145553	2	Распорная шайба	Thrust washer	
8	140023	2	Шайба	Washer	
9	24799	2	Кольцо seeger	Snap Ring	



Pos.	Ref	qty	Описание	description	
1	47702	2	Стопорное кольцо	Seal ring	
2	118370	4	Подшипник	Bearing	
3	116957	20	Установочный штифт	Stud	68056
4	68056	2	Набор ступицы колеса	Wheel hub kit	
5	28579	2	Кольцо OR	O.ring	
6	125233	2	Кольцо	Ring	
7	139633	2	Ступица крепления венца	Wheel carrier	
8	119906	16	Болт M14x65	Bolt M14x65	
9	125190	16	Центровочный буссоль	Centering bush	
10	125186	2	Планетарный венец Z=77	Crown gear Z=77	



Pos.	Ref	qty	Описание	description
1	125280	2	Втулка M30x2	Plug M30x2
2	20490	4	Болт M8x20	Bolt M8x20
3	66570	2	Набор кронштейна зубчатого механизма	Planetary carrier assy
4	138778	6	Шайба	Washer
5	28301	37,2	Ролики (десятками)	Needle bearings (by tens)
6	138689	6	Упорный подшипник	Thrust washer
7	125229	6	болт M10x50	Bolt M10x50
8	138691	6	Упорный подшипник	Thrust washer
9	28370	0,6	Ролики (десятками)	Needle bearings (by tens)
10	138690	6	Упорный подшипник	Thrust washer
11	138736	6	Зубчатая передача Z31	Gear Z31

141428 -	<u>Основа дифференциала</u>	Differential carrier	-
126022	Винты	Bolt	4
72235	Буссоль	Bushing	4
123153 -	Штанга управления	Steering arm	-
48976	Анкерный болт	Tie rod	1
70787	Гайка	Nut	1
49013	Шарнир сферический	Ball joint	1
132752 -	Цилиндр	Steering cylinder	-
49215	Торец цилиндра	Steering cylinder head	1
49216	Хвостовик	Rod	1
49214	Набор прокладок	Gasket kit	1
66742 -	Набор пар конических зубчатых колес	Bevel gear/pinion set	-
-	Пара конических зубчатых колес Z=13/33	Bevel gear/pinion Z=13/33	1
125829	Шайба	Washer	2
126369	<u>Эластичная распорка</u>	Collapsible spacer	1
115054	Зажимное кольцо M40x1.5	Ring nut M40x1.5	1
113717	Стопорная шайба зажимного кольца	Lockwasher	1
66377 -	Набор цевочного зубчатого механизма дифференциала	Differential kit	
-	115730 Шайба Распаковочная	Thrust Washer	4
-	115731 Сателлитный штифт дифференциала	Shaft	1
-	116451 Штыревой контакт	Pin	3
-	133036 Контрдиск блокировки дифференциала	Drive Plate	1
-	- Сателлитный цевочный зубчатый механизм дифференциала	Planetary Gear Z11	4
-	133155 Сателлитный штифт дифференциала	Shaft	2
-	- Планетарная зубчатая передача Z16	Side Gear Z16	1
-	- Планетарная зубчатая передача Z16	Side Gear Z16	1
-	137537 Крестовина дифференциала	Spider	1
141330 -	Двойное соединение	Double U-joint	-
46357	Полуось (со стороны дифференциала)	Half-shaft (diff. side)	1
46220	Центральный корпус	Central body	1
46221	Крестовина	Spider	2
46222	Стопорное кольцо	Lock ring	8
46356	Полуось (со стороны колеса)	Half-shaft (wheel side)	1
68056 -	Набор ступицы колеса	Wheel hub kit	-
-	- Ступица колеса	Wheel hub	1
-	116957 Установочный штифт	Stud	10
66570 -	Набор кронштейна зубчатого механизма	Planetary carrier assy	-
-	- Кронштейн зубчатого механизма	Planetary carrier	1
-	- Сателлитный планетарный штифт	Sat. pin	3
-	- Тормозной башмак	Locking pad	1