



CARRARO

Catalogo Parti Di Ricambio

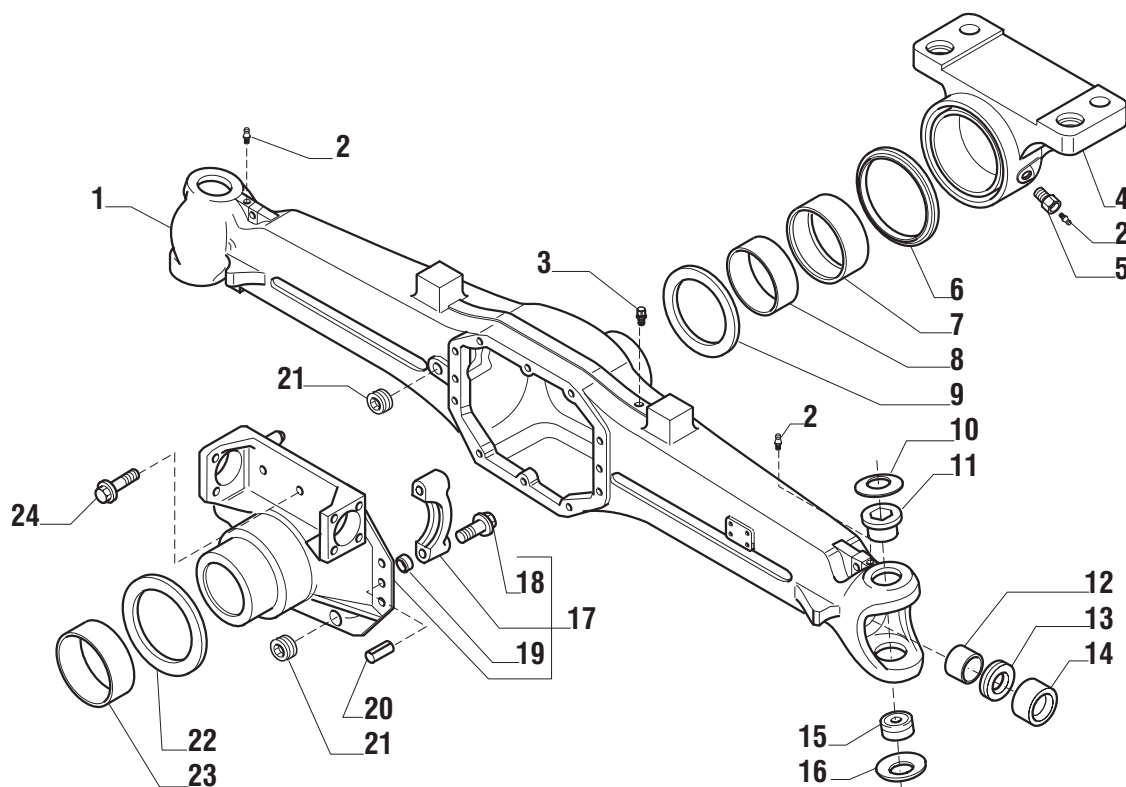
Spare Parts List

ASSALE 20.29+UP BOX

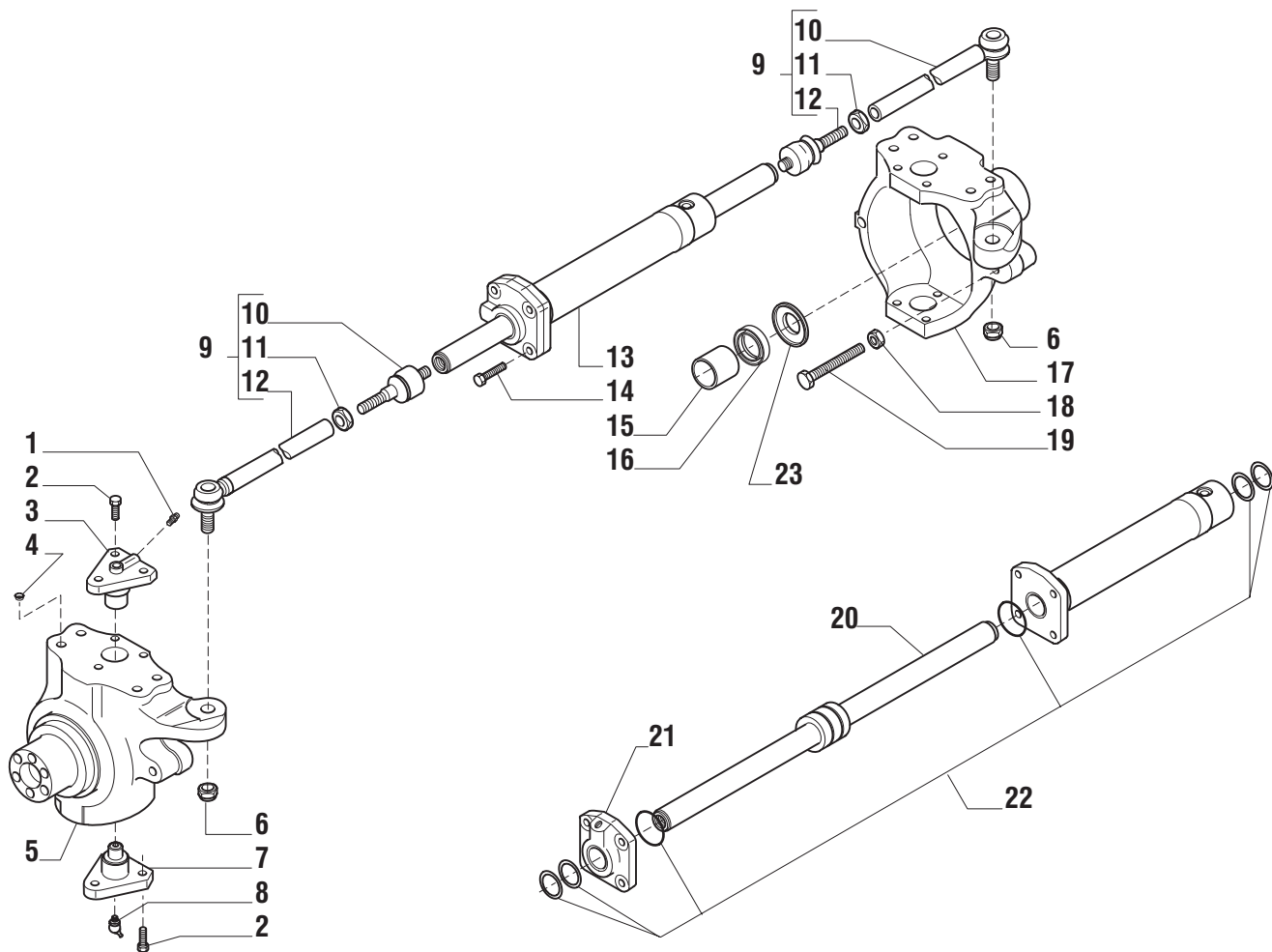
20.29+UP BOX AXLE

REF. 134055

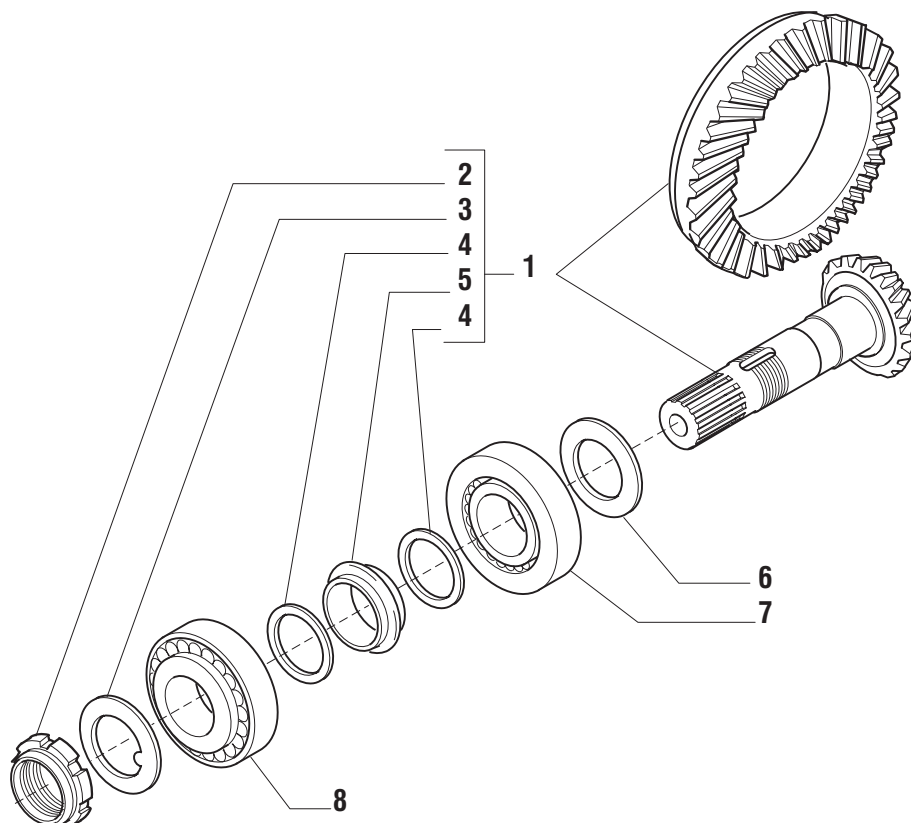
- 1.01 Corpo assale
Axle housing
- 2.0.0 Calotte e cilindro di sterzo
Swivel housings and steering cylinder
- 3.0.0 Coppia conica
Bevel gear set
- 4.0.0 Differenziale
Differential
- 5.0.1 Doppio giunto
Double U-joint
- 6.0.0 Mozzo ruota e riduzione epicicloidale
Wheel hub and final reduction
- 7.0.0 Trasmissione
Up box
- 8.0.0 Sommario kit
Kit summary



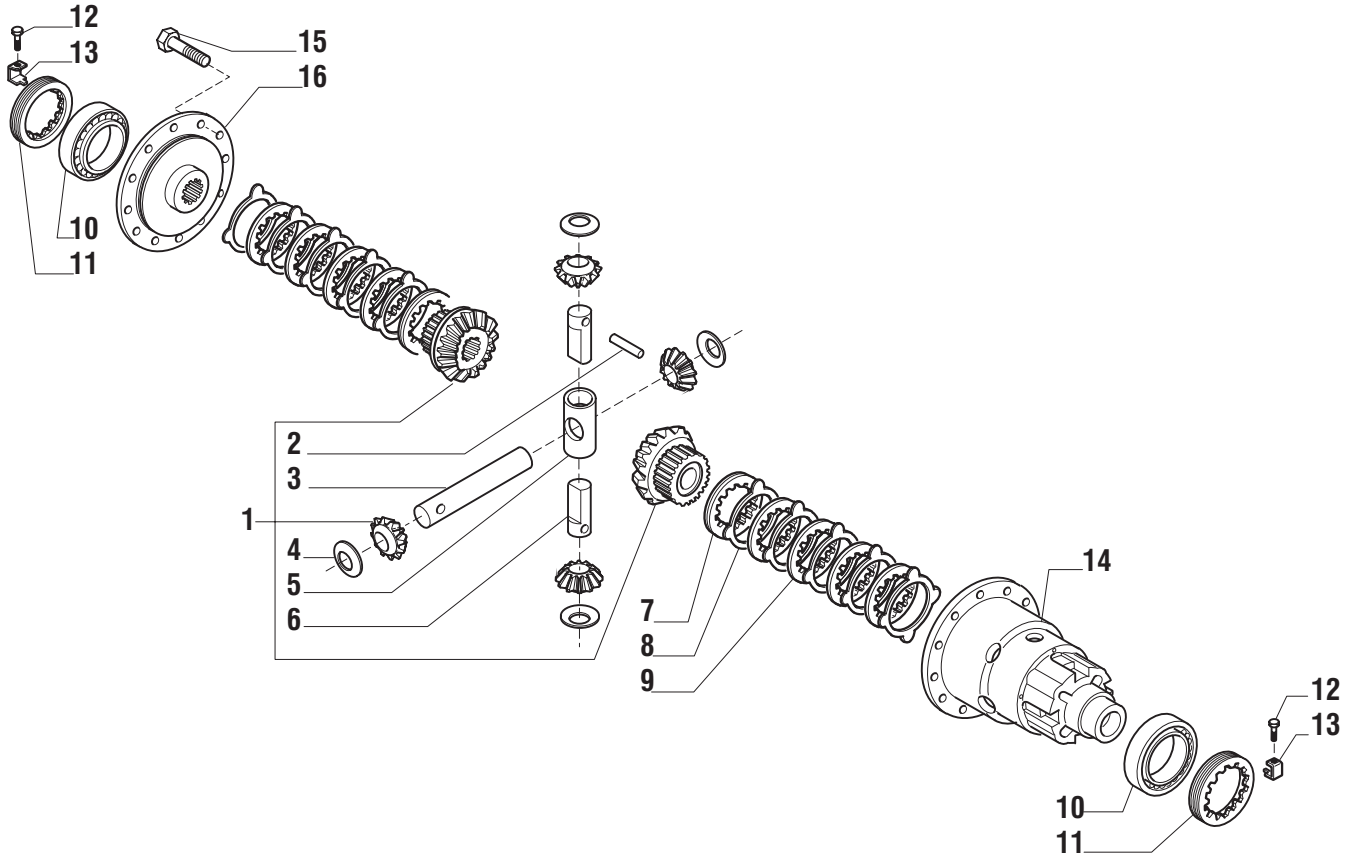
Pos.	Ref.	Q.ty	Descrizione	Description	Kit	Note
1	144636	1	Corpo assale	Axle housing		
2	024210	3	Ingrassatore M6x1	Greaser nipple M6x1		
3	104988	1	Sfiato M10x1	Breather M10x1		
4	134124	1	Supporto anteriore	Front support		
5	125002	1	Vite forata	Bolt		
6	126627	1	Anello tenuta	Seal ring		
7	126632	1	Boccola	Bush		
8	101565	1	Boccola	Bush		
9	126629	1	Ralla	Thrust washer		
10	128633	2	Molla tazza	Belleville washer		
11	147863	2	Boccola sup. snodo	Bush		was 133148 CM 8748
12	144105	2	Anello	Ring		
13	025150	4	Anello tenuta	Seal ring		
14	116962	2	Bronzina	Bush		
15	123726	2	Rotula sferica	Spherical bearing		
16	128630	2	Molla tazza	Belleville washer		
17	136025	1	Supporto differenziale	Differential support		
18	126022	4	Vite	Bolt		
19	072235	4	Bussola di centraggio	Centering bush		
20	087660	2	Spina D.15x35	Pin D.15x35		
21	128050	2	Tappo M24x1.5	Plug M24x1.5		
22	126630	1	Ralla	Thrust washer		
23	125495	1	Bronzina	Bush		
24	125827	10	Vite M12x33	Bolt M12x33		



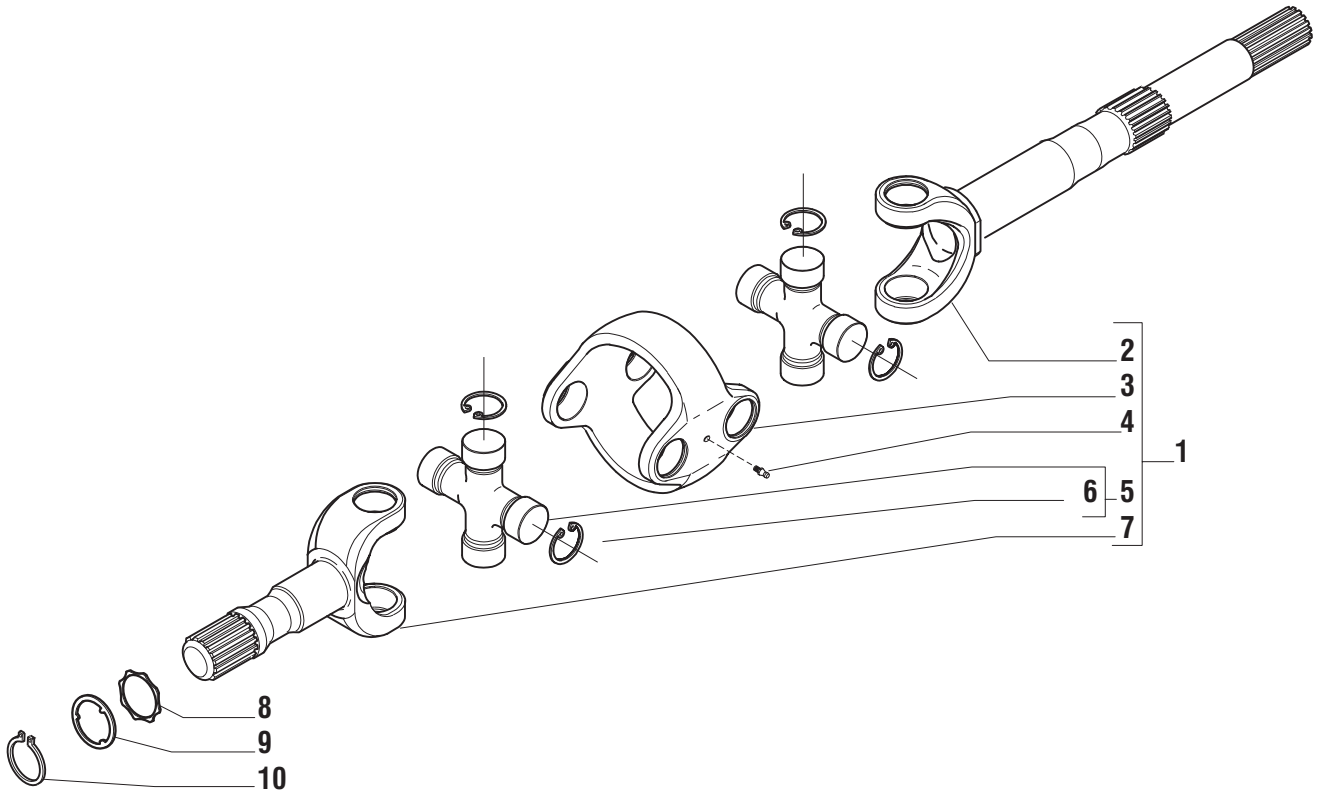
Pos.	Ref.	Q.ty	Descrizione	Description	Kit	Note
1	024210	2	Ingrassatore M6x1	Greaser nipple M6x1		
2	126922	12	Vite M14x35	Bolt M14x35		
3	133084	2	Perno snodo calotta	King pin		
4	030755	8	Tappo D.14,5	Plug D.14,5		
5	144635	1	Calotta SX	Swivel housing LH		
6	022431	2	Dado M20x1.5	Nut M20x1.5		
7	128881	2	Perno snodo	King pin		
8	024211	2	Ingrassatore M6x1 (45°)	Greaser nipple M6x1 (45°)		
9	139168	2	Asta guida	Steering arm assy		
10	351504	2	Snodo sferico	Ball joint	139168	
11	070787	2	Dado M24x1.5	Nut M24x1.5	139168	
12	351144	2	Tirante snodo	Tie rod	139168	
13	132752	1	Martinetto	Steering cylinder		
14	128534	4	Vite M12x45	Bolt M12x45		
15	125161	2	Bronzina	Bush		
16	132742	2	Anello tenuta	Seal ring		
17	144634	1	Calotta DX	Swivel housing RH		
18	022129	2	Dado M16	Nut M16		
19	124748	2	Vite M16x100	Bolt M16x100		
20	049216	1	Stelo completo	Rod	132752	
21	049215	1	Testata martinetto	Cylinder head	132752	
22	049214	1	Kit guarnizioni	Oil seal kit	132752	
23	144632	2	Coperchio protezione	Protecting cover		



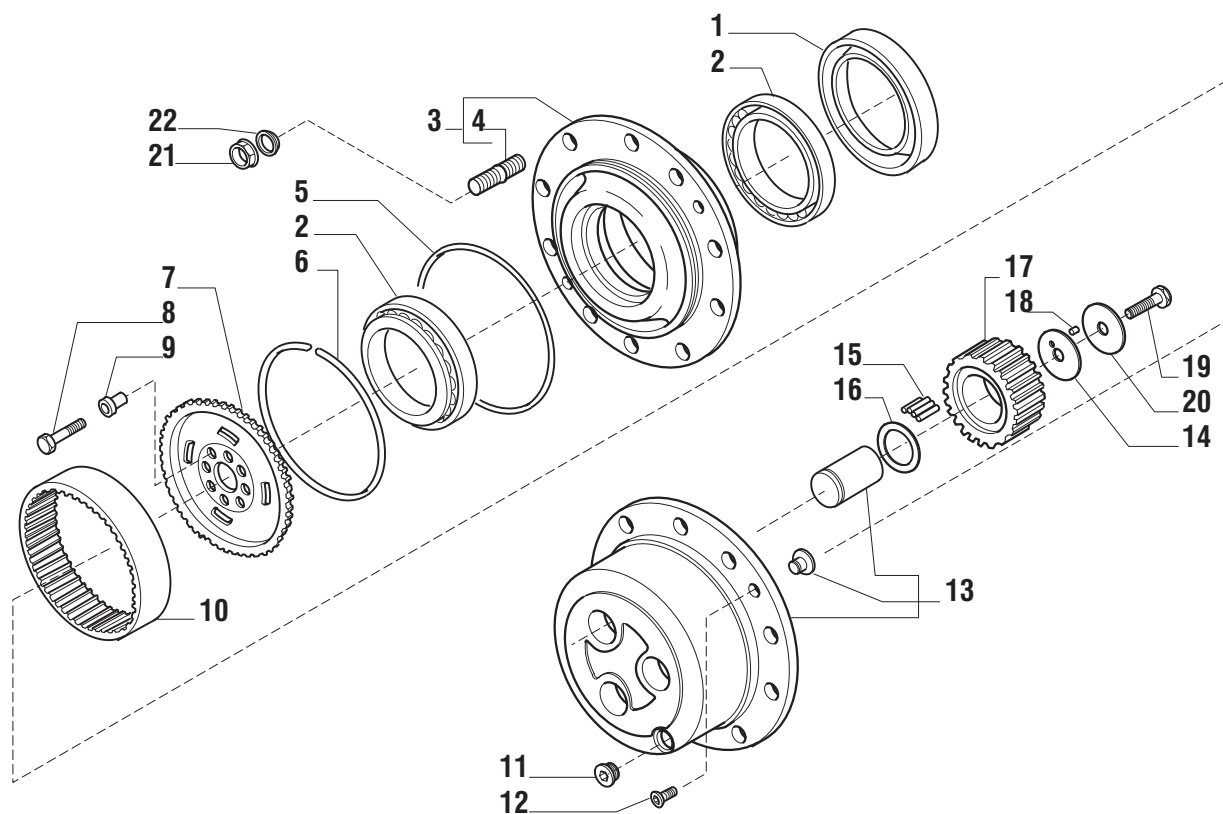
Pos.	Ref.	Q.ty	Descrizione	Description	Kit	Note
1	066294	1	Kit coppia conica Z10/31	Bevel gear/pinion set Z10/31		
2	115054	1	Ghiera M40x1.5	Ring nut M40x1.5	066294	
3	113717	1	Rondella fermo ghiera	Lock washer	066294	
4	125829	2	Rondella	Washer	066294	
5	126369	1	Distanziale elastico	Collapsible spacer	066294	
6	134186	-	Spessore 2.50 mm	Shim 2.50 mm		
6	134187	-	Spessore 2.60 mm	Shim 2.60 mm		
6	134188	-	Spessore 2.70 mm	Shim 2.70 mm		
6	134189	-	Spessore 2.80 mm	Shim 2.80 mm		
6	134190	-	Spessore 2.90 mm	Shim 2.90 mm		
6	134191	-	Spessore 3.00 mm	Shim 3.00 mm		
6	134192	-	Spessore 3.10 mm	Shim 3.10 mm		
6	134193	-	Spessore 3.20 mm	Shim 3.20 mm		
6	134194	-	Spessore 3.30 mm	Shim 3.30 mm		
6	134195	-	Spessore 3.40 mm	Shim 3.40 mm		
7	027395	1	Cuscinetto	Bearing		
8	027350	1	Cuscinetto	Bearing		



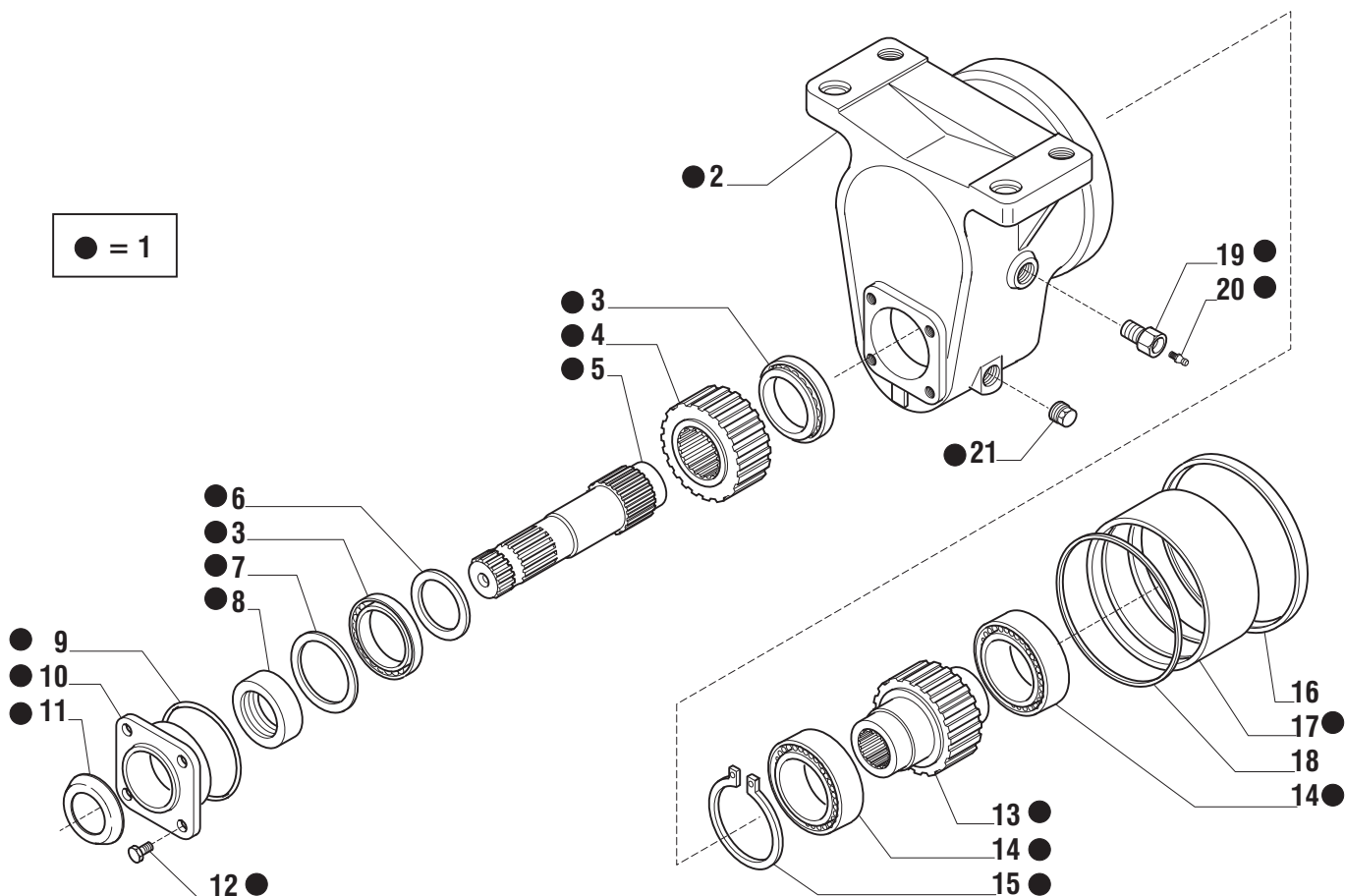
Pos.	Ref.	Q.ty	Descrizione	Description	Kit	Note
1	066295	1	Kit ingr. differenziale	Differential kit		
2	070273	3	Spina D7x65	Pin D7x65	066295	
3	115731	1	Perno	Shaft	066295	
4	115730	4	Rondella rasamento	Thrust washer	066295	
5	137537	1	Crocera	Spider	066295	
6	133155	2	Perno	Shaft	066295	
7	113883	2	Disco bloc. diff.	Diff. plate		
8	113880	10	Controdisco bloc. diff.	Diff. drive plate		
9	113879	8	Disco bloc. diff.	Diff. plate		
10	027256	2	Cuscinetto	Bearing		
11	107400	2	Ghiera M94x2	Ring nut M94x2		
12	128440	2	Vite M6x10	Bolt M6x10		
13	136024	2	Fermo ghiera	Locking plate		
14	133150	1	Scatola differenziale	Differential housing		
15	127921	12	Vite M10x30	Bolt M10x30		
16	133151	1	Coperchio differenziale	Cover		



Pos.	Ref.	Q.ty	Descrizione	Description	Kit	Note
1	144639	2	Doppio giunto	Double joint		
2	046386	2	Forcella (lato differenziale)	Fork (differential side)	144639	
3	046368	2	Corpo centrale	Central body	144639	
4	046369	2	Ingrassatore	Greaser	144639	
5	046367	4	Crociera	Spider	144639	
6	040953	16	Anello d'arresto	Lockring	144639	
6	040994	16	Anello d'arresto	Lockring	144639	
6	040990	16	Anello d'arresto	Lockring	144639	
6	040991	16	Anello d'arresto	Lockring	144639	
7	046366	2	Forcella (lato ruota)	Forcella (wheel side)	144639	
8	145553	2	Rondella	Washer		was 132779 CM 8555
9	142017	2	Rondella	Washer		
10	142018	2	Anello seeger D45	Snap ring D45		



Pos.	Ref.	Q.ty	Descrizione	Description	Kit	Note
1	047702	2	Anello tenuta	Seal ring		
2	118370	4	Cuscinetto	Bearing		
3	066942	2	Kit mozzo ruota	Wheel hub kit		
4	116957	20	Prigioniero	Stud	066942	
5	028579	2	Anello OR	O.ring		
6	125233	2	Anello	Ring		
7	139633	2	Mozzo fermo corona	Wheel hub carrier		
8	119906	16	Vite M14x60	Bolt M14x60		
9	125190	16	Bussola di centraggio	Centering bush		
10	125186	2	Corona epic. Z77	Crown gear Z77		
11	125280	2	Tappo M30x2	Plug M30x2		
12	020490	4	Vite M8x20	Bolt M8x20		
13	066296	2	Kit treno portasatelliti	Planetary carrier assy		
14	125134	6	Ralla	Thrust washer		
15	028297	16.8	Rullini (a decine)	Needle bearings (by tens)		
16	128731	6	Ralla	Thrust washer		
17	128714	6	Ingranaggio sat. Z31	Sat. gear Z31		
18	028370	0.6	Rullini (a decine)	Needle bearings (by tens)		
19	125229	6	Vite M10x50	Bolt M10x50		
20	132319	6	Ralla	Thrust washer		
21	119503	20	Dado M22x1.5	Nut M22x1.5		
22	119504	20	Rondella	Washer		



Pos.	Ref.	Q.ty	Descrizione	Description	Kit	Note
1	134128	1	Assieme Trasmissione	Up-box assy		
2	134123	1	Scatola trasmissione	Transmission housing		
3	027362	2	Cuscinetto	Bearing		
4	135735	1	Ingranaggio Z25	Gear Z25		
5	142536	1	Albero inferiore	Lower shaft		
6	117466	1	Ralla	Thrust washer		
7	123837	-	Spessore	Shim		
7	083182	-	Spessore	Shim		
7	083183	-	Spessore	Shim		
7	083184	-	Spessore	Shim		
8	126403	1	Anello di tenuta	Seal ring		
9	028145	1	Anello OR	O.ring		
10	134061	1	Flangia	Flange		
11	134059	1	Coperchio	Cover		
12	020851	4	Vite M10x25	Bolt M10x25		
13	135736	1	Albero sup.. con ingr. Z25	Upper shaft with gear Z25		
14	025813	2	Cuscinetto	Bearing		
15	024943	1	Anello seeger	Snap ring		
16	126628	1	Anello di tenuta	Seal ring		
17	123475	1	Bronzina	Bush		
18	028550	1	Anello OR	O.ring		
19	125002	1	Vite forata	Bolt		
20	024210	1	Ingrassatore M6x1	Greaser nipple M6x1		
21	092270	1	Tappo M22x1.5	Oil plug M22x1.5		

Kit	Ref.	Descrizione	Description	Q.ty	Note
139168	-	Asta guida	Steering arm	-	
	351144	Tirante	Tie rod	1	
	070787	Dado	Nut	1	
	351504	Snodo sferico	Ball joint	1	
132752	-	Martinetto	Steering cylinder	-	
	049215	Testata martinetto	Steering cylinder head	1	
	049216	Stelo	Rod	1	
	049214	Kit guarnizioni	Gasket kit	1	
066294	-	Kit coppia conica	Bevel gear/pinion set	-	
	-	Coppia conica Z10/31	Bevel gear/pinion Z10/31	-	
	125829	Rondella	Washer	2	
	126369	Distanziale elastico	Collapsible spacer	1	
	113717	Rondella fermo ghiera	Lock washer	1	
	115054	Ghiera M40x1.5	Ring nut M40x1.5	1	
066295	-	Kit ingr. differenziale	Differential kit	-	
	-	Ingranaggio sat. Z11	Sat. gear	4	
	-	Ingranaggio plan. Z16	Plan. gear	2	
	070273	Spina D7x65	Pin D7x65	3	
	115731	Perno	Pin	1	
	115730	Rondella spallamento	Thrust washer	4	
	137537	Crocera	Spider	1	
	133155	Perno	Pin	2	
144639	-	Doppio giunto	Double U-joint	-	
	046369	Ingrassatore	Greaser	2	
	046386	Semiassse (lato diff.)	Half-shaft (diff. side)	1	
	046368	Corpo centrale	Central body	1	
	046367	Crociera	Spider	2	
	040953	Anello d'arresto	Lock ring	8	
	040990	Anello d'arresto	Lock ring	8	
	040991	Anello d'arresto	Lock ring	8	
	040994	Anello d'arresto	Lock ring	8	
	046366	Semiassse (lato ruota)	Half-shaft (wheel side)	1	
066942	-	Kit mozzo ruota	Wheel hub kit	-	
	-	Mozzo ruota	Wheel hub	1	
	116957	Prigioniero	Stud	10	
066296	-	Kit treno portasatelliti	Planetary carrier assy	-	
	-	Treno portasatelliti	Planetary carrier	1	
	-	Perno sat. epic.	Sat. pin	3	
	-	Pattino arresto	Locking pad	1	