



# **CARRARO**

**Catalogo Parti Di Ricambio**

**Spare Parts List**

**ASSALE 26.38M**

**AXLE 26.38M**

**REF. 143428**

**INDICE****INDEX****1.0.0** Corpo assale

Axle housing

**2.0.0** Calotte e cilindro di sterzo

Swivel housings and steering cylinder

**3.0.0** Coppia conica

Bevel gear / pinion

**4.0.0** Differenziale

Differential

**5.0.0** Bloccaggio differenziale

Differential locking

**6.0.0** Freni

Brakes

**7.0.0** Doppio giunto

Double joint

**8.0.0** Mozzo ruota e treno portasatelliti

Wheel hub and planetary carrier

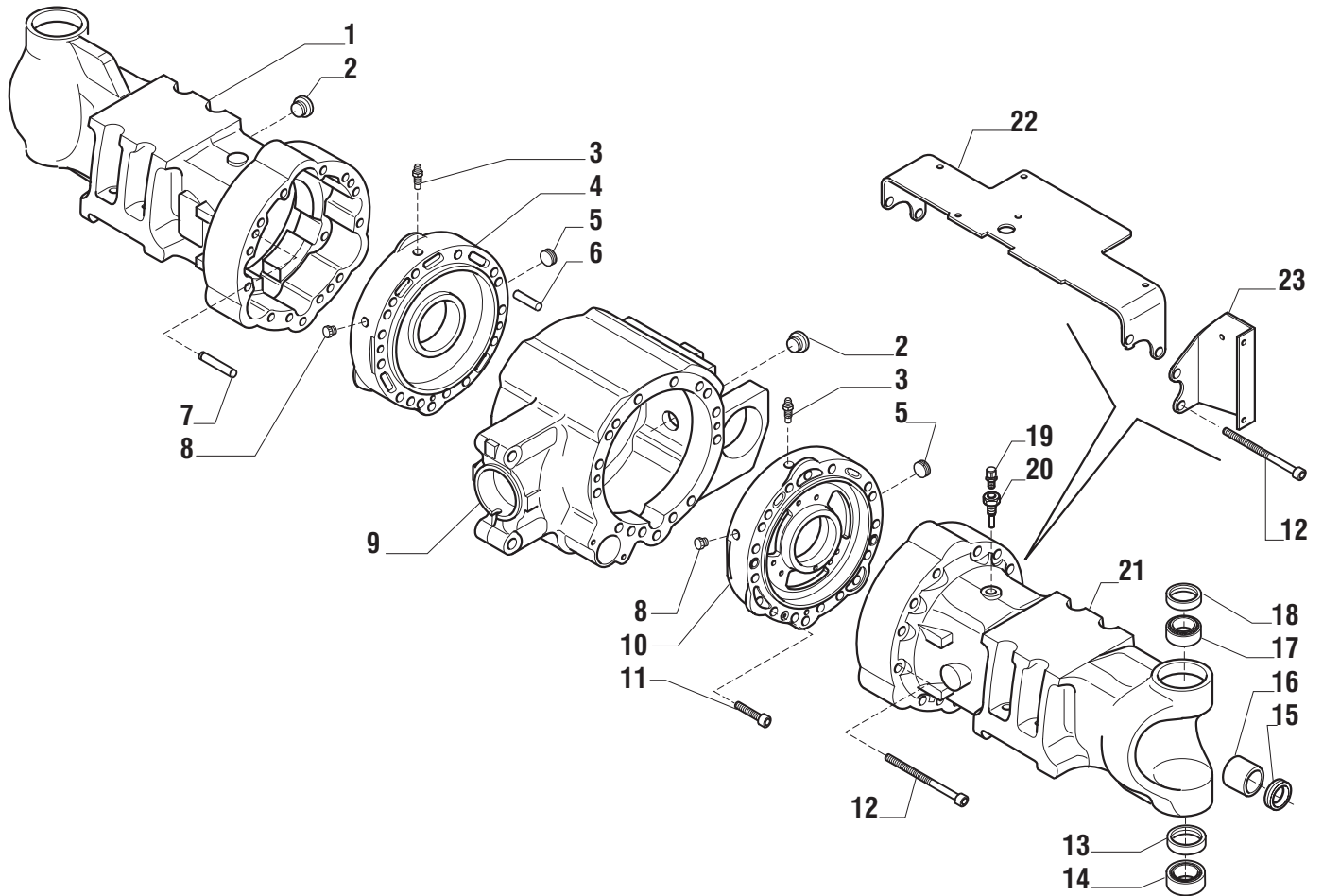
**9.0.0** Pinza freno

Brake caliper

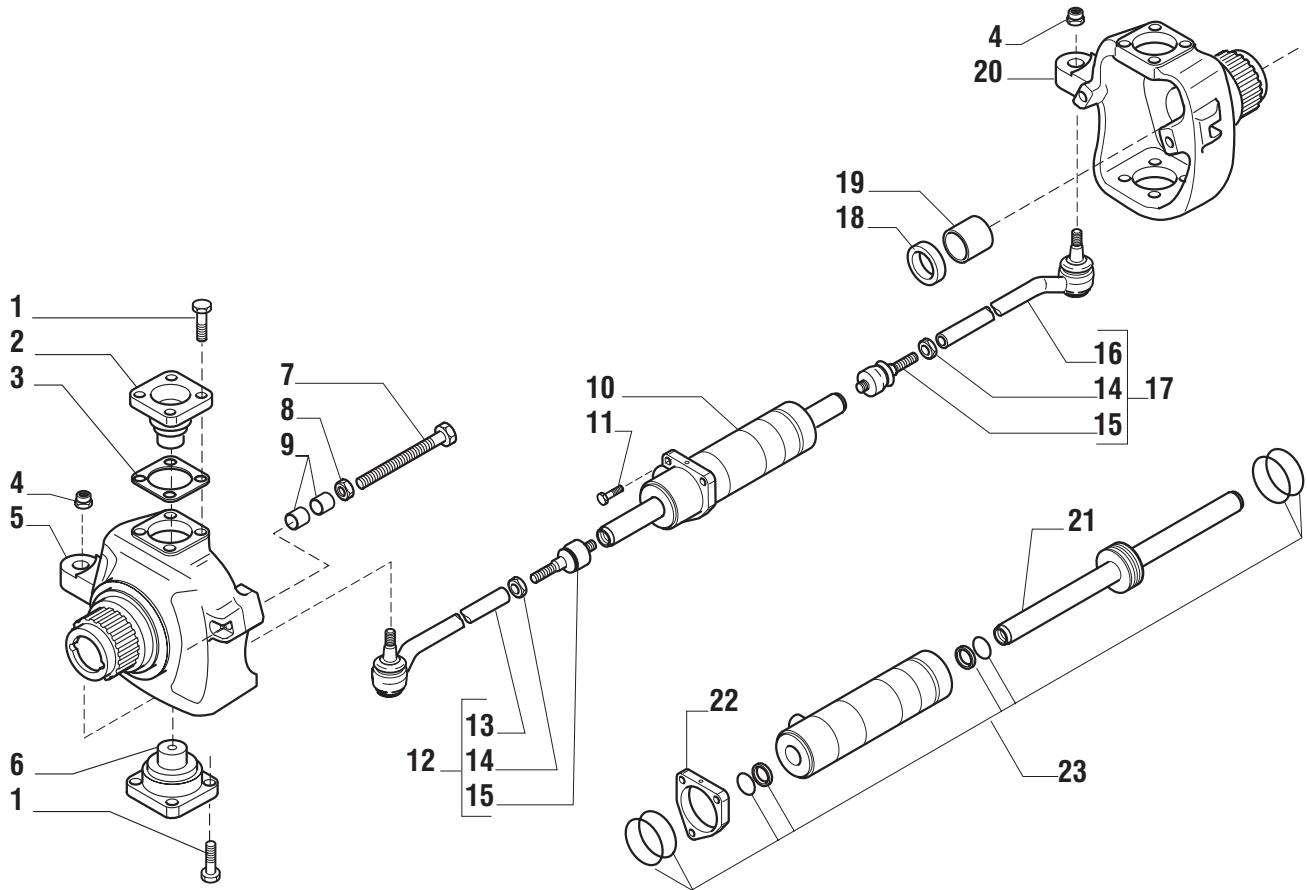
**10.0.0** Sommario kit

Kit summary

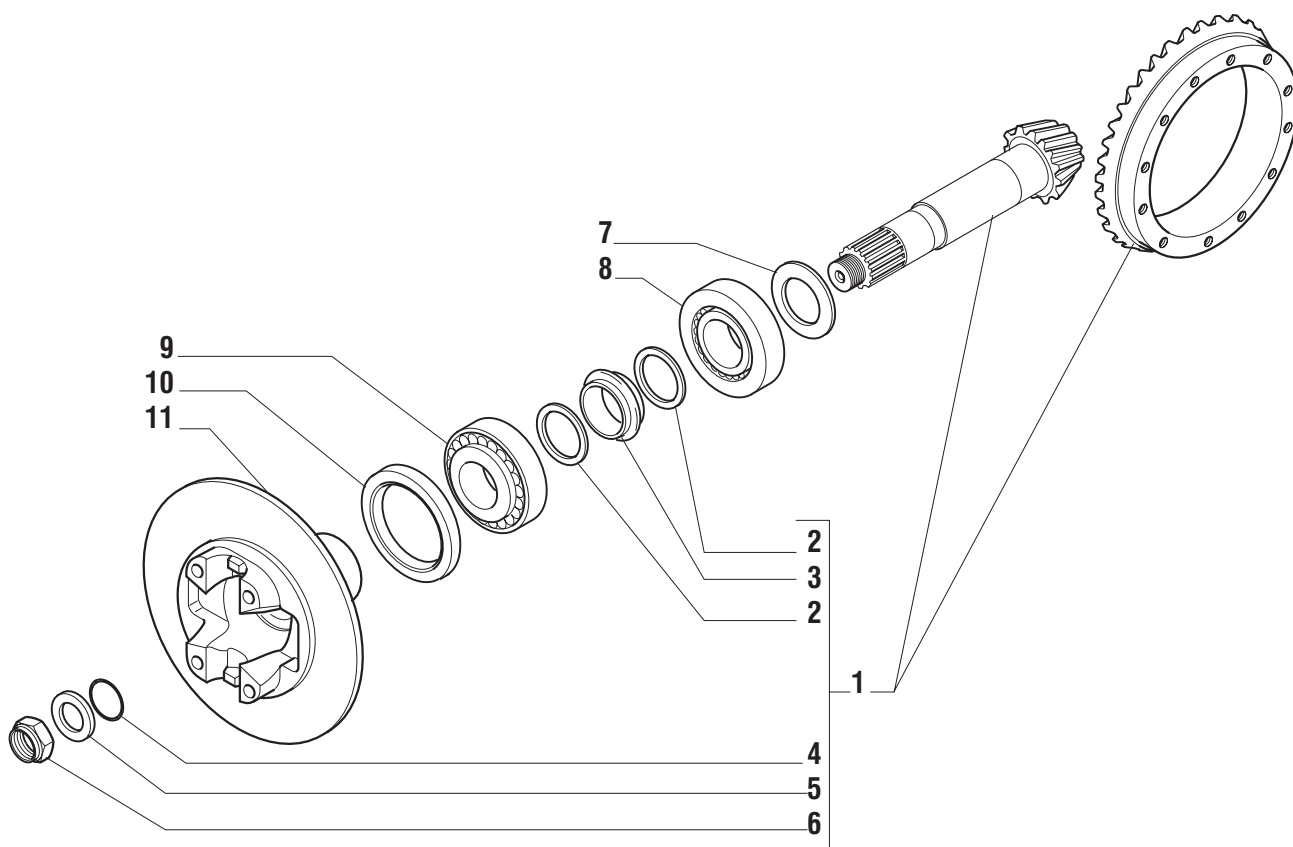
**Il presente catalogo è valido a partire dal N° di matricola 101.**  
**This catalogue is valid from serial number 101.**



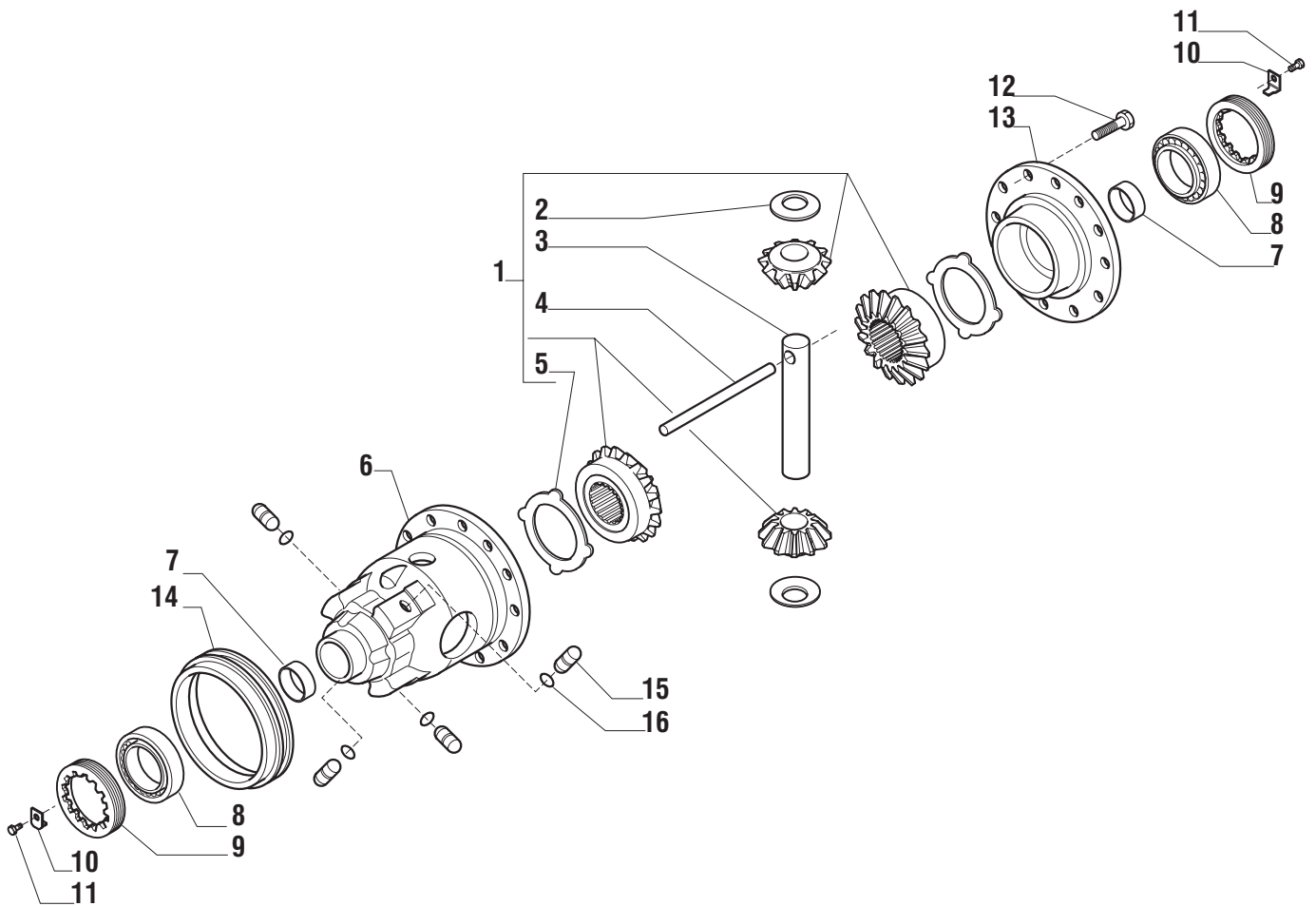
Pos.	Ref.	Q.ty	Descrizione	Description	Kit	From S/N	To S/N	Note
1	143250	1	Tromba DX	RH leg housing				
2	125280	2	Tappo M30x2	Plug M30x2				
3	116792	2	Sfiato M10x1	Breather M10x1				
4	142331	1	Cilindro freno SX	LH brake cylinder				
5	145465	2	Tappo M24x1.5	Plug M24x1.5				
6	117339	4	Spina D16x40	Pin D16x40				
7	142308	6	Perno	Pin				
8	021570	2	Tappo	Plug				
9	146764	1	Corpo centrale	Central body				
10	141597	1	Cilindro freno DX	RH brake cylinder				
11	021428	4	Vite M16x65	Bolt M16x65				
12	144065	26	Vite M16x160	Bolt M16x160				
13	141877	2	Anello tenuta	Oil seal				
14	144987	2	Cuscinetto	Bearing				
15	140224	2	Anello tenuta	Seal ring				
16	125161	2	Bronzina	Bush				
17	140869	2	Cuscinetto	Bearing				
18	141876	2	Anello tenuta	Seal ring				
19	104988	1	Sfiato M10x1	Breather M10x1				
20	121618	1	Prolunga sfiato	Breather extension				
21	143249	1	Tromba SX	LH leg housing				
22	146451	1	Staffa	Bracket				
23	146452	1	Staffa	Bracket				



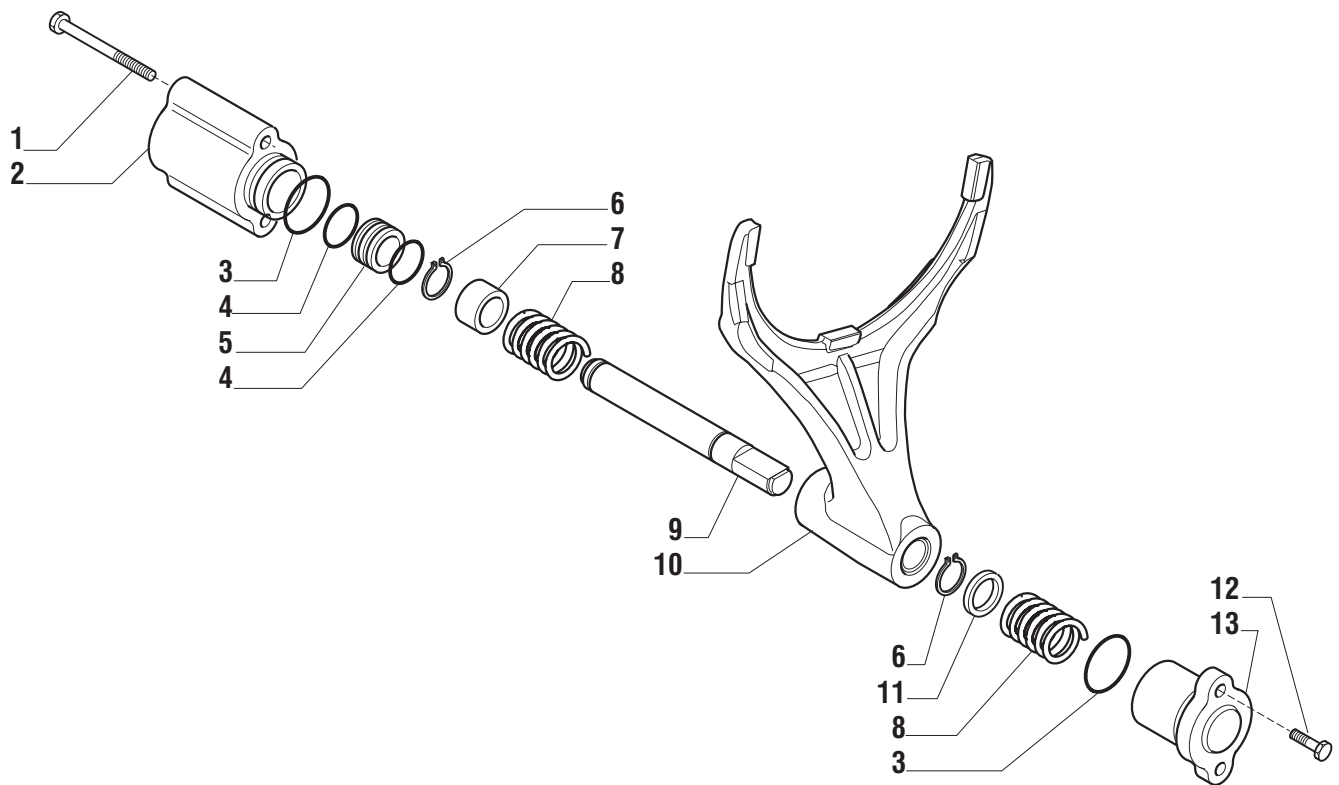
Pos.	Ref.	Q.ty	Descrizione	Description	Kit	From S/N	To S/N	Note
1	126923	16	Vite M16x38	Bolt M16x38				
2	143239	2	Perno sup. calotta	Upper king pin				
3	143523	8	Spessore 0.15mm	Shim 0.15mm				
3	143524	4	Spessore 0.20mm	Shim 0.20mm				
3	143525	8	Spessore 0.50mm	Shim 0.50mm				
4	022446	2	Dado M24x1.5	Nut M24x1.5				
5	144831	1	Calotta DX	Swivel housing RH				
6	143240	2	Perno inf. calotta	Lower king pin				
7	138855	4	Vite M16x130	Bolt M16x130				
8	022129	4	Dado M16	Nut M16				
9	128278	8	Bussola	Bush				
10	143001	1	Martinetto	Steering cylinder				
11	021691	3	Vite M14x40	Bolt M14x40				
12	144824	1	Asta guida DX	Steering arm RH				
13	352296	1	Tirante DX	Tie rod RH				
14	070787	2	Dado M24x1.5	Nut M24x1.5				
15	351504	2	Snodo sferico	Spherical joint				
16	352297	1	Tirante SX	Tie rod LH				
17	144825	1	Asta guida SX	Steering arm LH				
18	139420	2	Anello tenuta	Seal ring				
19	141887	2	Bronzina	Bush				
20	144830	1	Calotta SX	Swivel housing LH				
21	049317	1	Stelo completo	Rod				
22	049316	1	Testata martinetto	Cylinder head				
23	049953	1	Kit guarnizioni	Seal kit				



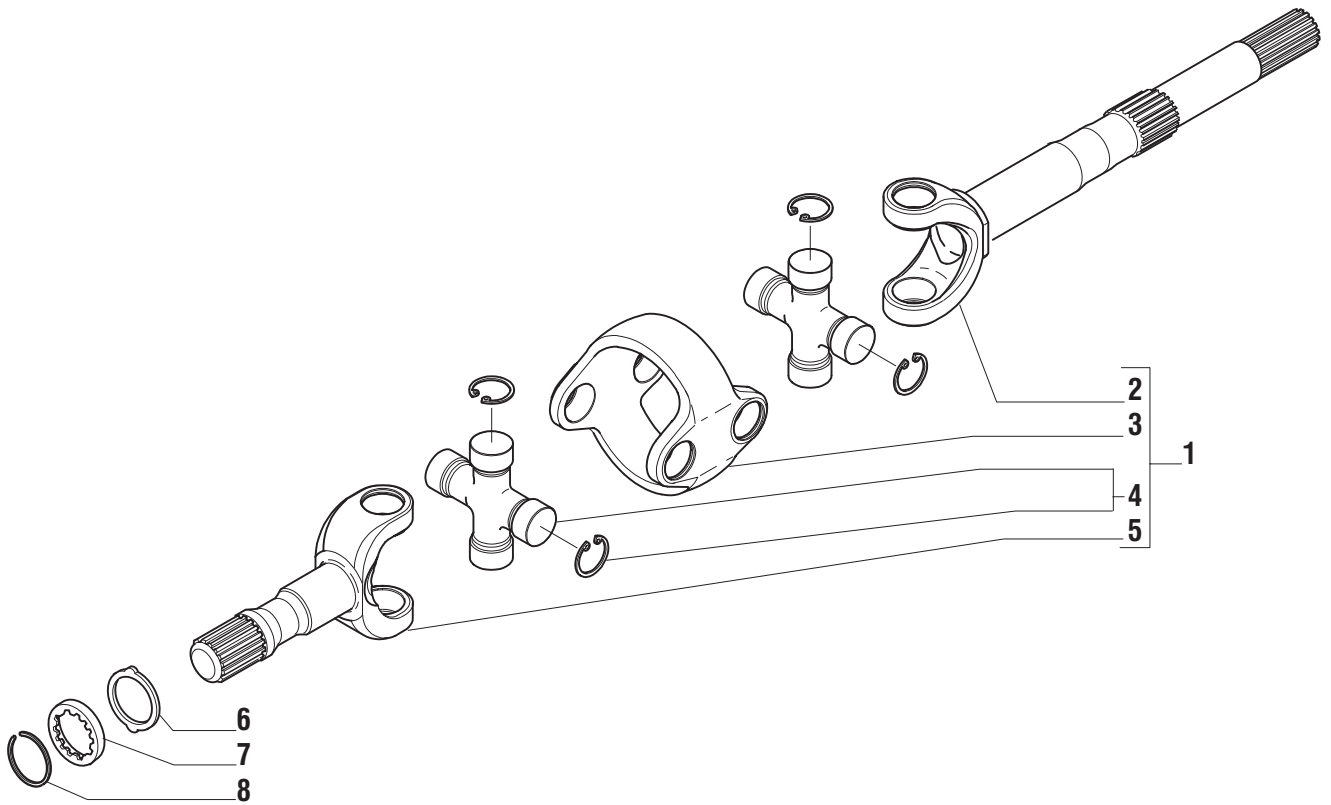
Pos.	Ref.	Q.ty	Descrizione	Description	Kit	From S/N	To S/N	Note
1	<b>068015</b>	1	Kit coppia conica Z12/37	Bevel gear/Pinion Z12/37				
2	<b>125831</b>	2	Rondella	Washer	<b>068015</b>			
3	<b>126142</b>	1	Distanziale elastico	Collapsible spacer	<b>068015</b>			
4	<b>028623</b>	1	Anello OR	O.ring	<b>068015</b>			
5	<b>141896</b>	1	Rondella	Washer	<b>068015</b>			
6	<b>145262</b>	1	Dado M30x2	Nut M30x2	<b>068015</b>			
7	<b>127041</b>	-	Spessore 2.5mm	Shim 2.5mm				
7	<b>127042</b>	-	Spessore 2.6mm	Shim 2.6mm				
7	<b>127043</b>	-	Spessore 2.7mm	Shim 2.7mm				
7	<b>127044</b>	-	Spessore 2.8mm	Shim 2.8mm				
7	<b>127045</b>	-	Spessore 2.9mm	Shim 2.9mm				
7	<b>127046</b>	-	Spessore 3.0mm	Shim 3.0mm				
7	<b>127047</b>	-	Spessore 3.1mm	Shim 3.1mm				
7	<b>127048</b>	-	Spessore 3.2mm	Shim 3.2mm				
7	<b>127049</b>	-	Spessore 3.3mm	Shim 3.3mm				
7	<b>127050</b>	-	Spessore 3.4mm	Shim 3.4mm				
8	<b>145578</b>	1	Cuscinetto	Bearing				
9	<b>145577</b>	1	Cuscinetto	Bearing				
10	<b>132193</b>	1	Anello di tenuta	Seal ring				
11	<b>145554</b>	1	Flangia	Flange				



Pos.	Ref.	Q.ty	Descrizione	Description	Kit	From S/N	To S/N	Note
1	<b>068018</b>	1	Kit ingr. differenziale	Differential kit				
2	<b>140098</b>	2	Ralla	Thrust washer	<b>068018</b>			
3	<b>141584</b>	1	Perno	Pin	<b>068018</b>			
4	<b>142994</b>	1	Spina D7x124	Pin D7x124	<b>068018</b>			
5	<b>141600</b>	2	Controdisco	Counter disc	<b>068018</b>			
6	<b>141598</b>	1	Scatola differenziale	Differential housing				
7	<b>124062</b>	2	Bronzina	Bush				
8	<b>027367</b>	2	Cuscinetto	Bearing				
9	<b>125445</b>	2	Ghiera	Ring nut				
10	<b>143789</b>	2	Fermo ghiera	Locking plate				
11	<b>128440</b>	2	Vite M6x10	Bolt M6x10				
12	<b>127925</b>	12	Vite	Bolt				
13	<b>141895</b>	1	Coperchio	Cover				
14	<b>141601</b>	1	Manicotto scorrevole	Sleeve				
15	<b>142336</b>	4	Piolo	Pin				
16	<b>028219</b>	4	Anello OR	O.ring				

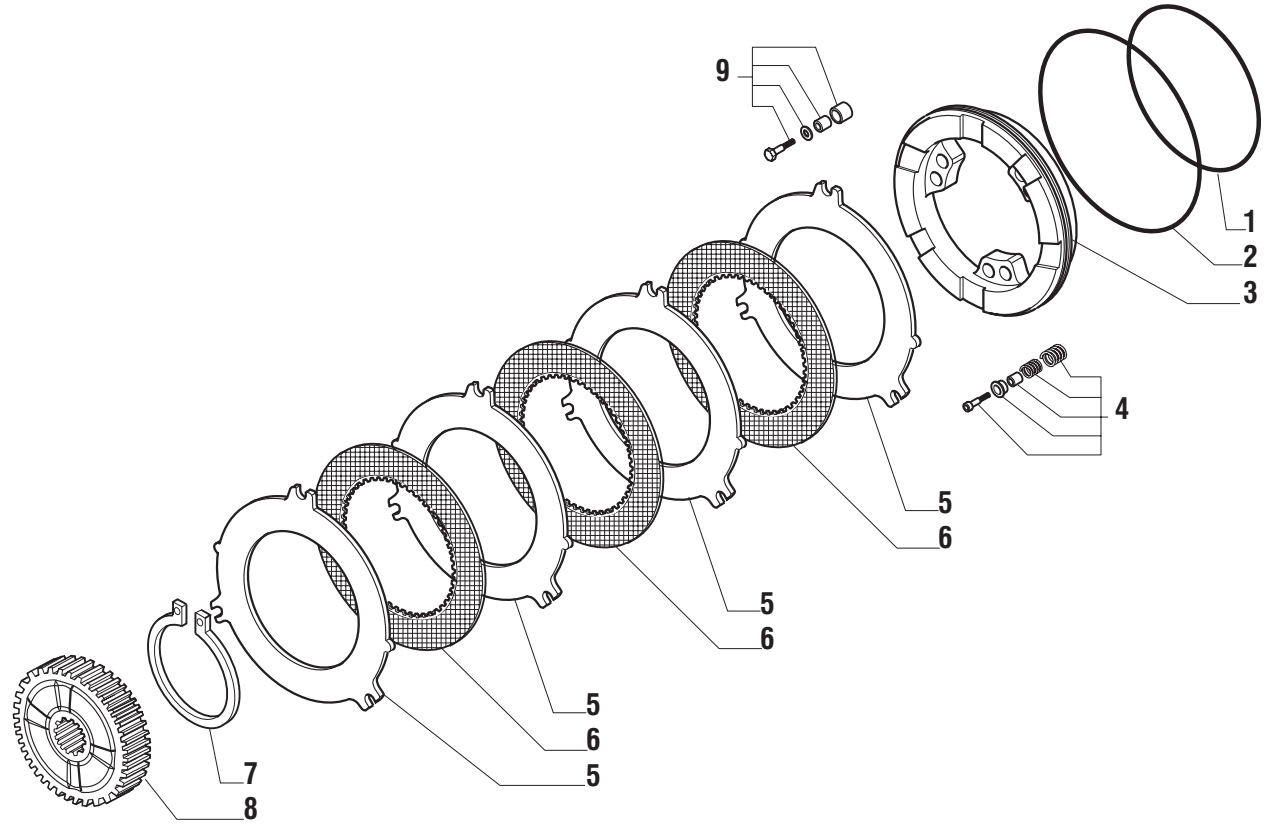


Pos.	Ref.	Q.ty	Descrizione	Description	Kit	From S/N	To S/N	Note
1	020809	2	Vite M8x90	Bolt M8x90				
2	146765	1	Coperchio	Cover				
3	028502	2	Anello OR	O.ring				
4	028121	2	Anello OR	O.ring				
5	139139	1	Pistone bloc. diff.	Piston				
6	024736	2	Anello seeger D.20	Snap ring D.20				
7	146769	1	Bussola	Bush				
8	125756	2	Molla	Spring				
9	146768	1	Pistone comando forcella	Control piston				
10	146304	1	Forcella innesto bloc. diff.	Fork				
11	146770	1	Distanziale	Spacer				
12	020781	2	Vite M8x25	Bolt M8x25				
13	146766	1	Coperchio	Cover				

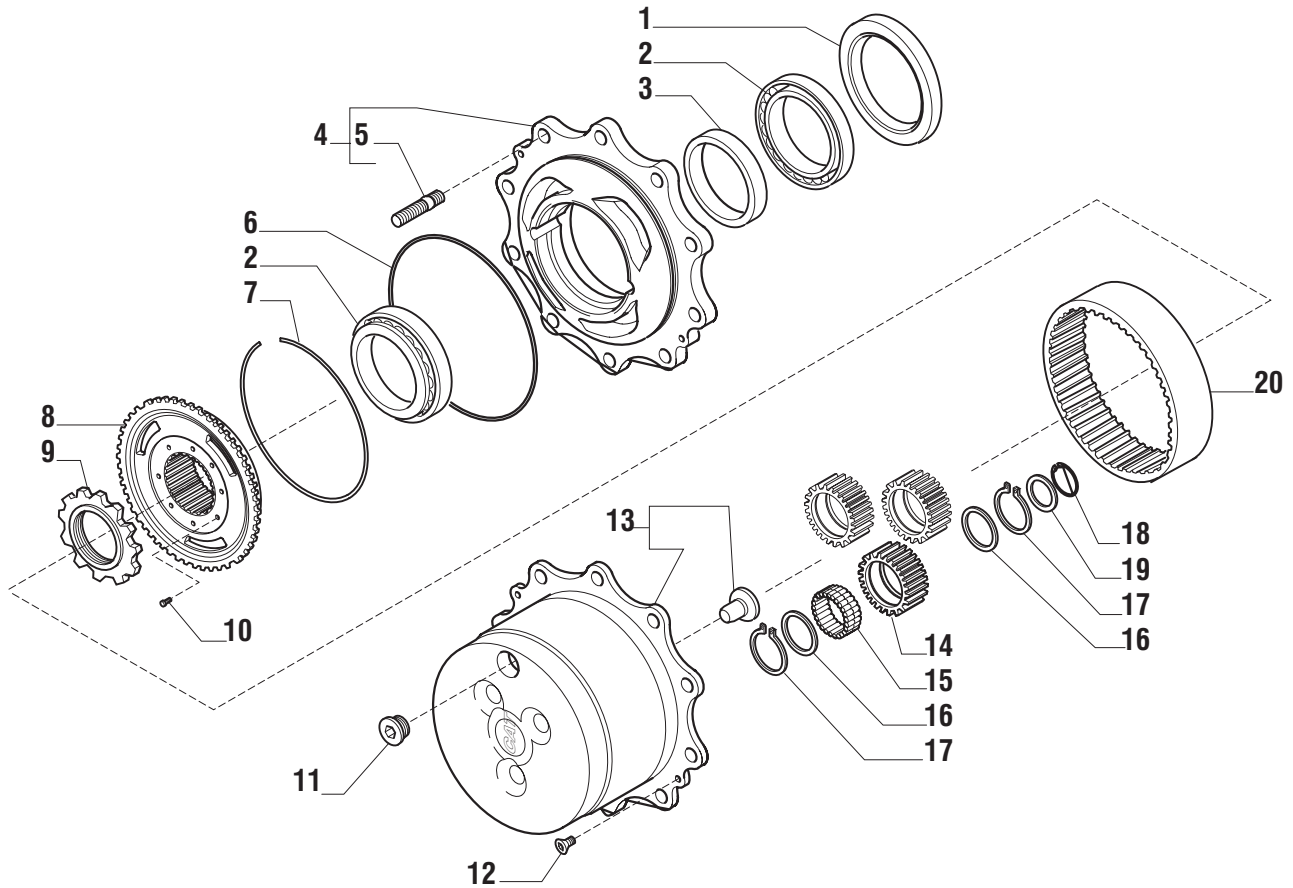


Pos.	Ref.	Q.ty	Descrizione	Description	Kit	From S/N	To S/N	Note
1	143252	2	Doppio giunto	Double joint				
2	046460	2	Forcella (lato diff.)	Fork (diff. side)				
3	046439	2	Corpo centrale	Central body				
4	046361	4	Crociera	Spider				
5	046461	2	Forcella (lato ruota)	Fork (wheel side)				
6	145771	2	Rondella rasamento	Thrust washer				
7	145486	2	Rondella	Washer				
8	144988	2	Anello arresto	Lock ring				



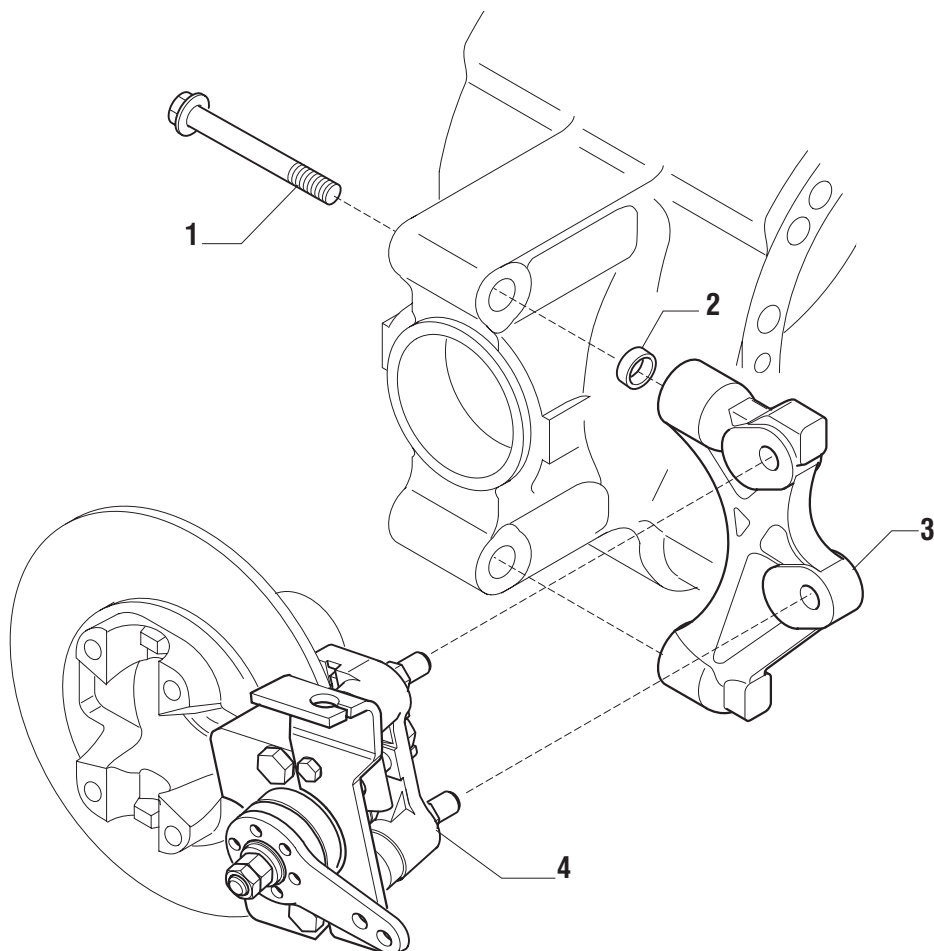


Pos.	Ref.	Q.ty	Descrizione	Description	Kit	From S/N	To S/N	Note
1	141605	2	Anello OR	O.ring				
2	133758	2	Anello OR	O.ring				
3	141596	2	Pistone freno	Brake piston				
4	066975	2	Kit self adjust	Self-adjust kit				
5	142307	8	Controdisco freno	Brake counter disc				
6	141592	6	Disco freno	Brake disc				
7	024952	2	Anello seeger D150	Snap ring D150				
8	141602	2	Mozzo	Hub				
9	066976	2	Kit self adjust	Self-adjust kit				

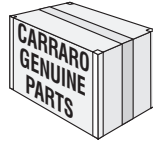


Pos.	Ref.	Q.ty	Descrizione	Description	Kit	From S/N	To S/N	Note
1	133267	2	Anello tenuta	Seal ring				
2	141604	4	Cuscinetto a rulli	Bearing				
3	142321	2	Distanziale	Spacer				
4	068019	2	Kit mozzo ruota	Wheel hub kit				
5	146365	20	Prigioniero	Stud	068019			
6	028579	2	Anello OR	O.ring				
7	141886	2	Anello arresto	Lock ring				
8	141866	2	Mozzo fermo corona	Whee carrier				
9	144009	2	Ghiera M90x2	Ring nut M90x2				
10	144011	2	Vite M6x10	Bolt M6x10				
11	125280	2	Tappo M30x2	Plug M30x2				
12	020490	4	Vite	Bolt				
13	068020	2	Kit treno portasatelliti	Planetary carrier assy				
14	145579	6	Ingranaggio Z=31	Gear Z=31				
15	141859	6	Cuscinetto a rulli	Bearing				
16	145491	12	Ralla rasamento	Thrust washer				
17	025052	12	Anello seeger D72	Snap ring D72				
18	024805	6	Anello seeger D50	Snap ring D50				
19	145138	6	Ralla rasamento	Thrust washer				
20	141594	2	Corona epicicloidale Z=81	Crown gear Z=81				

\* Q.ty valid for one wheel hub only.



Pos.	Ref.	Q.ty	Descrizione	Description	Kit	From S/N	To S/N	Note
1	<b>126064</b>	2	Vite M16x95	Bolt M16x95				
2	<b>094205</b>	2	Bussola	Bush				
3	<b>143527</b>	1	Supporto pinza freno	Brake caliper support				
4	<b>143288</b>	1	Pinza freno	Brake caliper				



Kit ref.	Ref.	Descrizione	Description	Q.ty	From S/N	To S/N	Note
<b>068015</b>	-	Kit coppia conica Z12/37	Bevel gear/Pinion Z12/37	-			
-	-	coppia conica Z12/37	Bevel gear/Pinion Z12/37	1			
-	125831	Rondella	Washer	2			
-	126142	Distanziale elastico	Collapsible spacer	1			
-	028623	Anello OR	O.ring	1			
-	141896	Rondella	Washer	1			
-	145262	Dado M30x2	Nut M30x2	1			
<b>068018</b>	-	Kit ingr. differenziale	Differential kit	-			
-	-	Ingranaggio Z=11	Gear Z=11	2			
-	-	Ingranaggio Z=16	Gear Z=16	2			
-	140098	Ralla	Thrust washer	2			
-	141584	Perno	Pin	1			
-	142994	Spina D7x124	Pin D7x124	1			
-	141600	Controdisco	Counter disc	2			
<b>068019</b>	-	Kit mozzo ruota	Wheel hub kit	-			
-	-	Mozzo ruota	Wheel hub	1			
-	146365	Prigioniero	Stud	10			
<b>066975</b>	-	Kit self adjust	Self adjust kit	-			
-	-	Vite M6x35	Bolt M6x35	3			
-	-	Coperchio molla	Spring cover	3			
-	-	Molla	Spring	3			
-	-	Molla	Spring	3			
-	-	Bussola	Bush	3			
<b>066976</b>	-	Kit self adjust	Self adjust kit	-			
-	-	Vite M6x35	Bolt M6x35	3			
-	-	Spina elastica	Split pin	3			
-	-	Rondella	Spring	3			
-	-	Bussola	Bush	3			
<b>068020</b>	-	Kit treno portasatelliti	Planetary carrier assy	-			
-	-	Treno portasatelliti	Planetary carrier	1			
-	-	Pattino	Pad	1			