



CARRARO

Catalogo Parti Di Ricambio

Spare Parts List

ASSALE 26.32

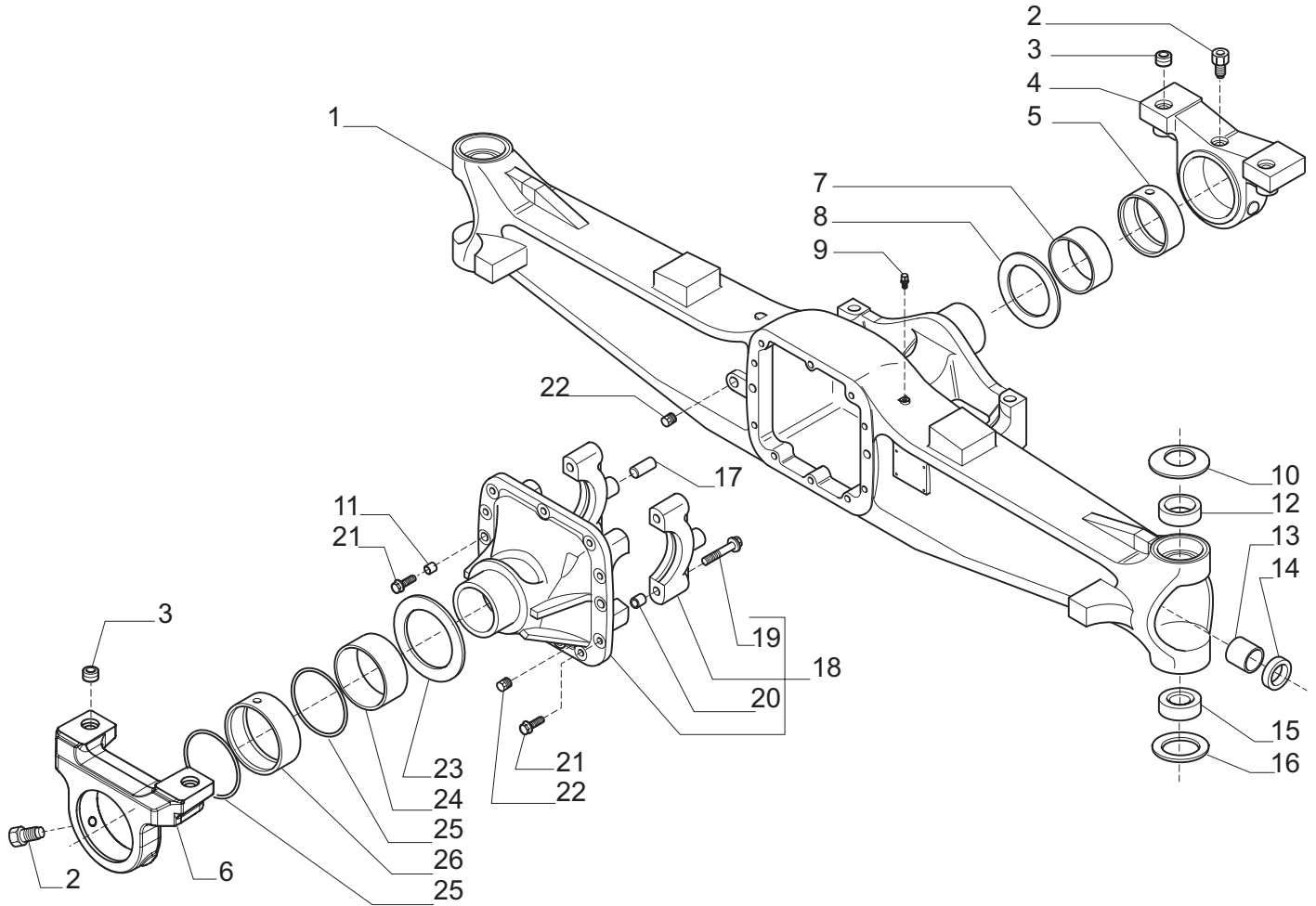
26.32 AXLE

REF. 642680

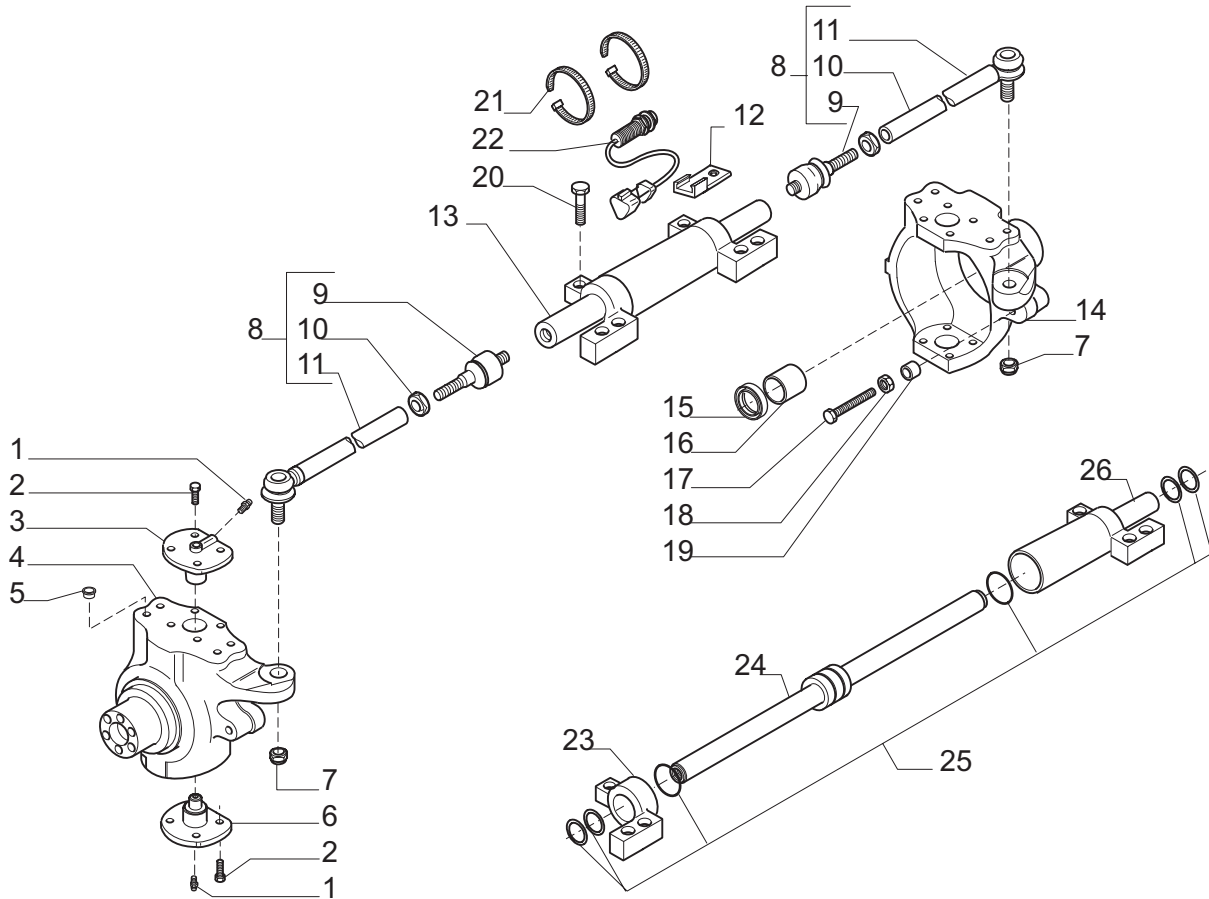
- 1.0.0 Corpo assale
Axle housing
- 2.0.0 Calotte e cilindro di sterzo
Swivel housings and steering cylinder
- 3.0.0 Coppia conica
Bevel gear set
- 4.0.0 Differenziale
Differential
- 5.0.0 Doppio giunto
Double U-joint
- 6.0.0 Mozzo ruota
Wheel hub
- 7.0.0 Riduzione epicicloidale
Final reduction
- 8.0.0 Sommario kit
Kit summary

Il presente catalogo è valido a partire dal N° di matricola 101.

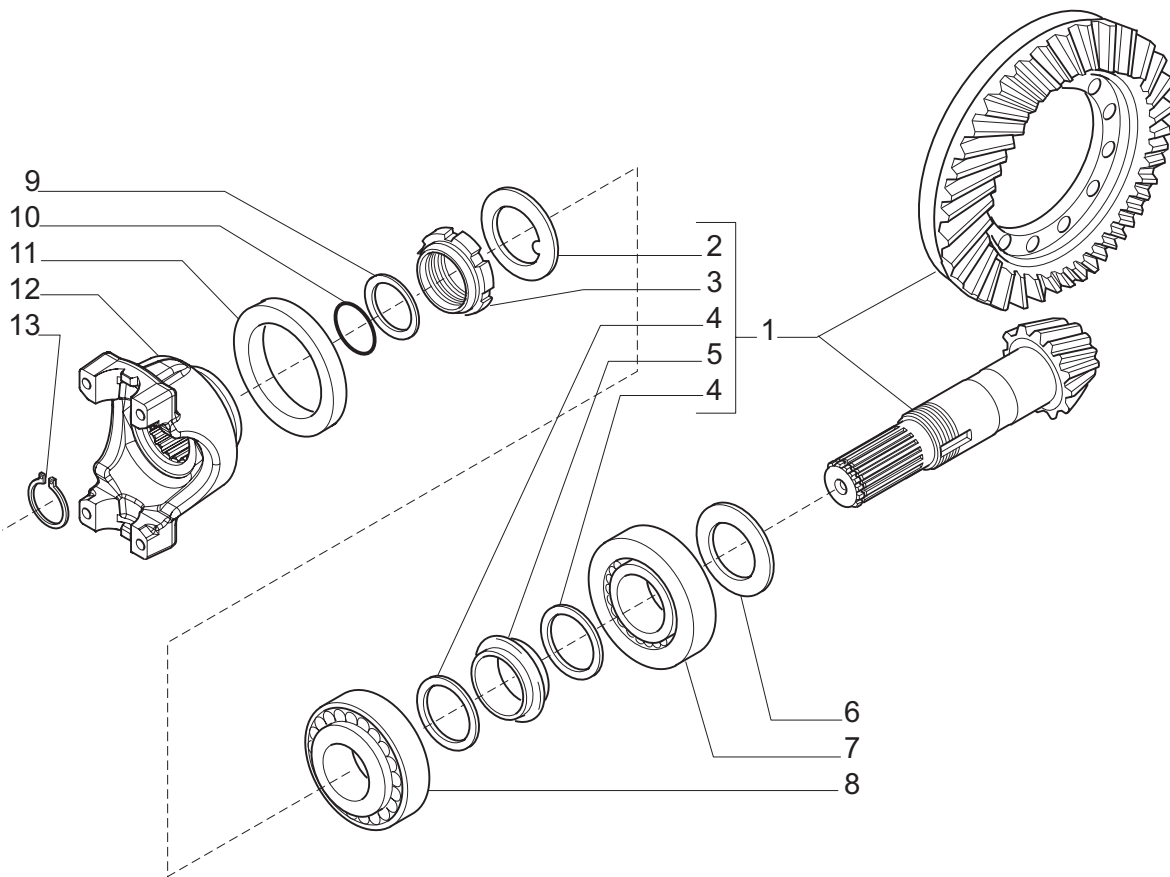
This catalogue is valid from serial number 101.



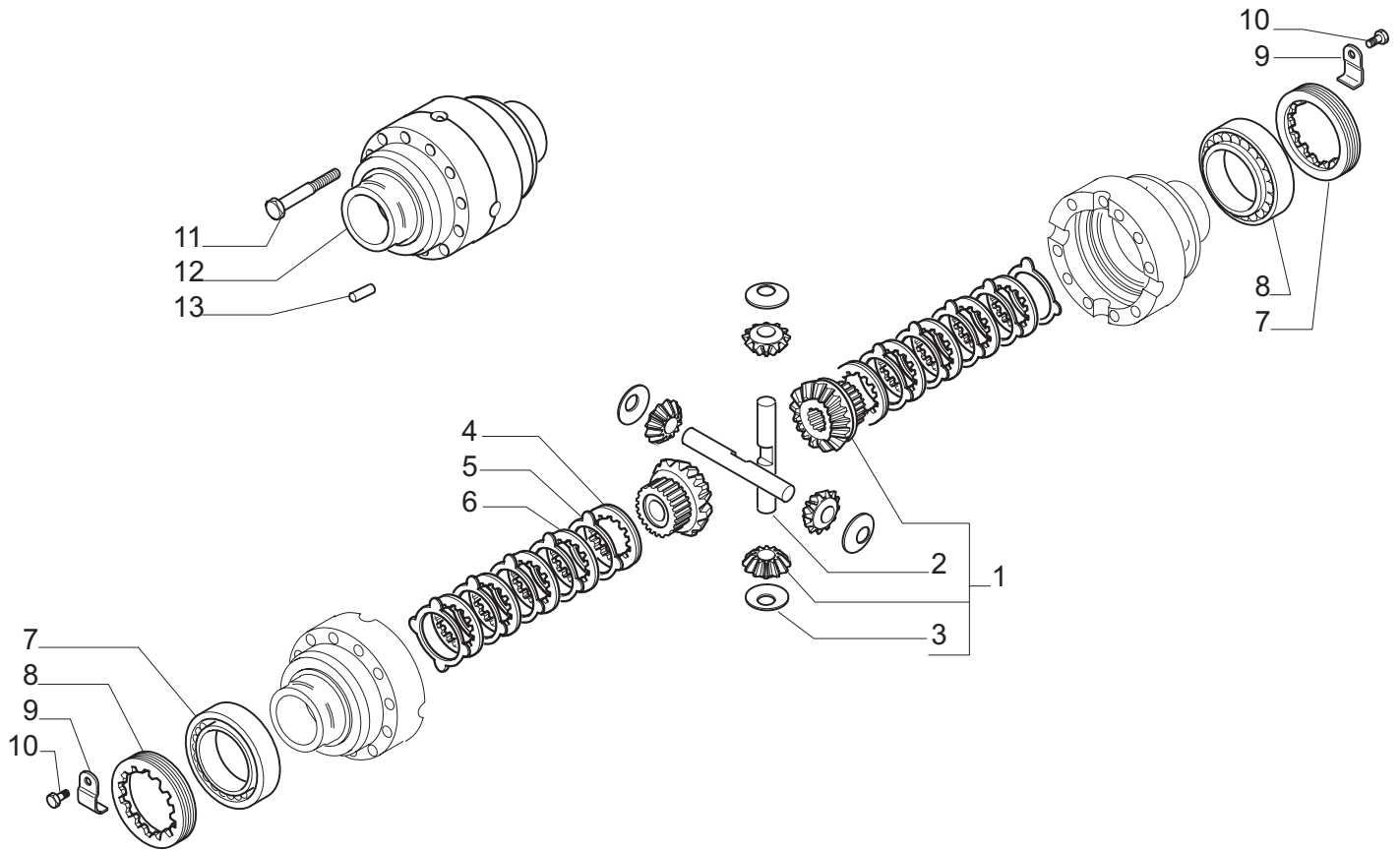
Pos.	Ref.	Q.ty	Descrizione	Description	Kit	Note
1	145424	1	Trave	Axle housing		
2	140920	2	Vite forata	Bolt		
3	116529	4	Bussola	Bush		
4	140701	1	Supporto anteriore	Front support		
5	101575	1	Boccola	Bush		
6	643021	1	Supporto posteriore	Rear support		
7	101565	1	Boccola	Bush		
8	115776	1	Ralla	Thrust washer		
9	104988	1	Sfiato M10x1	Breather M10x1		
10	128632	2	Molla tazza	Belleville washer		
11	117270	2	Bussola	Bush		
12	144558	2	Boccola	Bush		
13	116962	2	Bronzina	Bush		
14	145761	2	Anello di tenuta	Seal ring		
15	027693	2	Snodo sferico	Spherical bearing		
16	128631	2	Molla tazza	Belleville washer		
17	117339	1	Spina D16x40	Pin D16x40		
18	140700	1	Supporto differenziale	Differential support		
19	126064	4	Vite M16x95	Bolt M16x95		
20	094205	4	Bussola	Bush		
21	125827	12	Vite M12x33	Bolt M12x33		
22	092270	2	Tappo M22x1.5	Plug M22x1.5		
23	124591	1	Ralla	Thrust washer		
24	124592	1	Boccola	Bush		
25	028498	2	Anello OR	O.ring		
26	123475	1	Boccola	Bush		



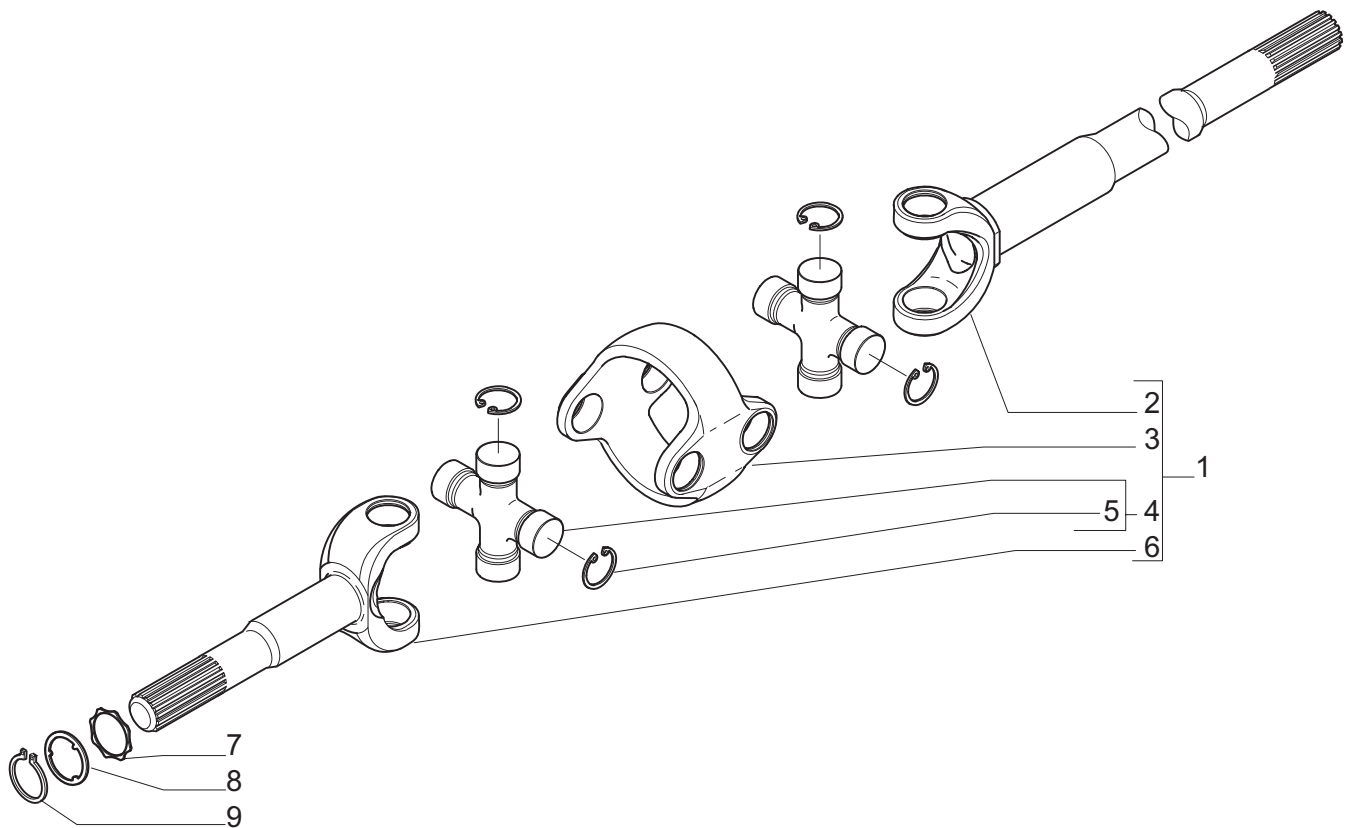
Pos.	Ref.	Q.ty	Descrizione	Description	Kit	Note
1	024210	4	Ingrassatore M6x1	Greaser nipple M6x1		
2	126923	16	Vite M16x38	Bolt M16x38		
3	130631	2	Perno snodo	King pin		
4	145037	1	Calotta SX	Swivel housing LH		
5	030755	8	Tappo D12.5	Plug D12.5		
6	130632	2	Perno snodo	King pin		
7	022446	2	Dado M24x1.5	Nut M24x1.5		
8	140921	2	Asta guida	Steering arm assy		
9	351504	2	Snodo sferico	Ball joint	140921	
10	070787	2	Dado	Nut	140921	
11	351968	2	Tirante	Tie rod	140921	
12	143201	1	Staffa connettore	Receptacle braket		
13	643142	1	Martinetto	Steering cylinder		
14	145038	1	Calotta DX	Swivel housing RH		
15	140224	2	Anello di tenuta	Seal ring		
16	125161	2	Bronzina	Bush		
17	124748	4	Vite M16x100	Bolt M16x100		
18	022129	4	Dado M16	Nut M16		
19	128278	4	Bussola	Bush		
20	021231	6	Vite M20x80	Bolt M20x80		
21	028412	2	Fascette	Clamp		
22	643612	1	Sensore	Sensor		
23	049082	1	Testata SX	LH head	643142	
24	049350	1	Stelo completo	Rod	643142	
25	049346	1	Kit guarnizioni	Seal kit	643142	
26	049347	1	Testata DX	RH head	643142	



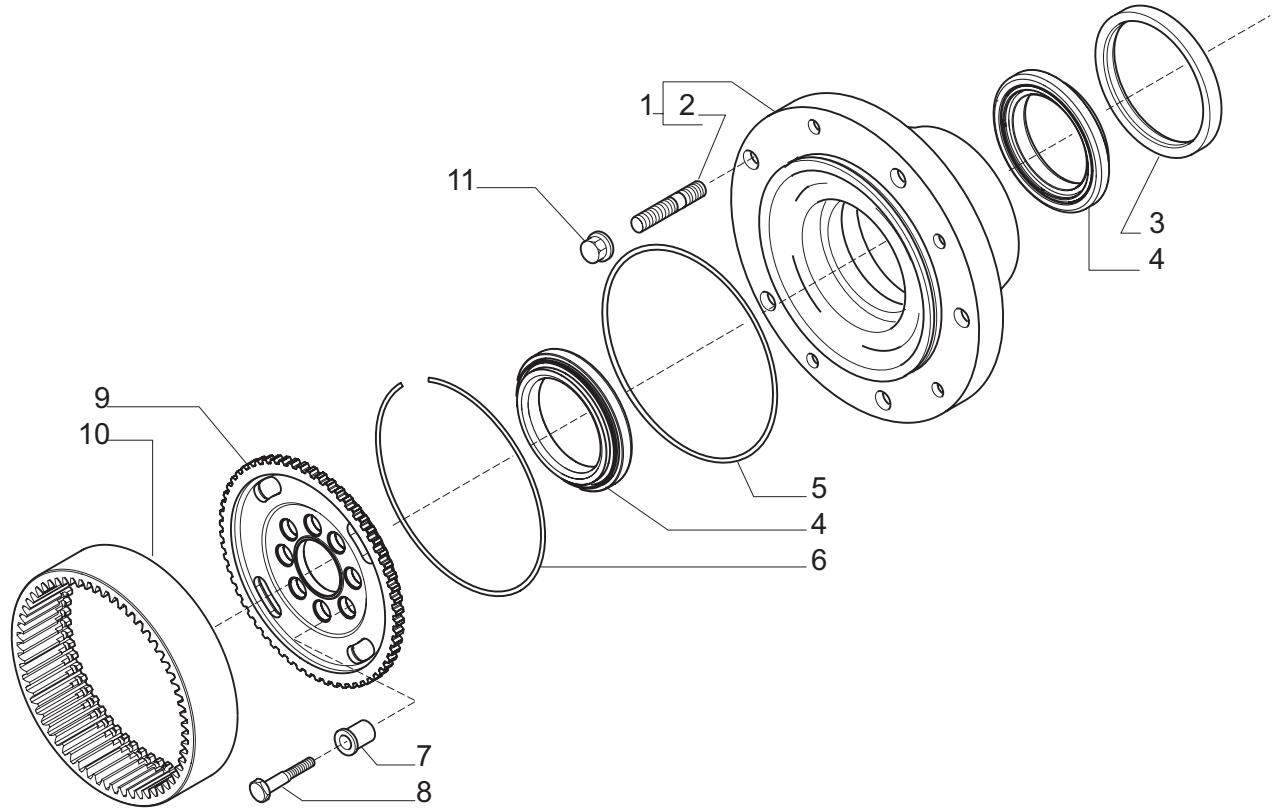
Pos.	Ref.	Q.ty	Descrizione	Description	Kit	Note
1	068307	1	Kit coppia conica 12/32	Bevel gear set 12/32		
2	113717	1	Rondella fermo ghiera	Lockwasher	068307	
3	115054	1	Ghiera M40x1.5	Ring nut M40x1.5	068307	
4	125829	2	Rondella	Washer	068307	
5	138692	1	Distanziale elastico	Collapsible spacer	068307	
6	134186	-	Spessore 2.50mm	Shim 2.50mm		
6	134187	-	Spessore 2.60mm	Shim 2.60mm		
6	134188	-	Spessore 2.70mm	Shim 2.70mm		
6	134189	-	Spessore 2.80mm	Shim 2.80mm		
6	134190	-	Spessore 2.90mm	Shim 2.90mm		
6	134191	-	Spessore 3.00mm	Shim 3.00mm		
6	134192	-	Spessore 3.10mm	Shim 3.10mm		
6	134193	-	Spessore 3.20mm	Shim 3.20mm		
6	134194	-	Spessore 3.30mm	Shim 3.30mm		
6	134195	-	Spessore 3.40mm	Shim 3.40mm		
7	027351	1	Cuscinetto	Bearing		
8	027350	1	Cuscinetto	Bearing		
9	123402	1	Rondella	Washer		
10	028532	1	Anello OR	O-ring		
11	145050	1	Anello di tenuta	Seal ring		
12	144332	1	Flangia	Flange		
13	024789	1	Anello seeger D34	Snap ring D34		



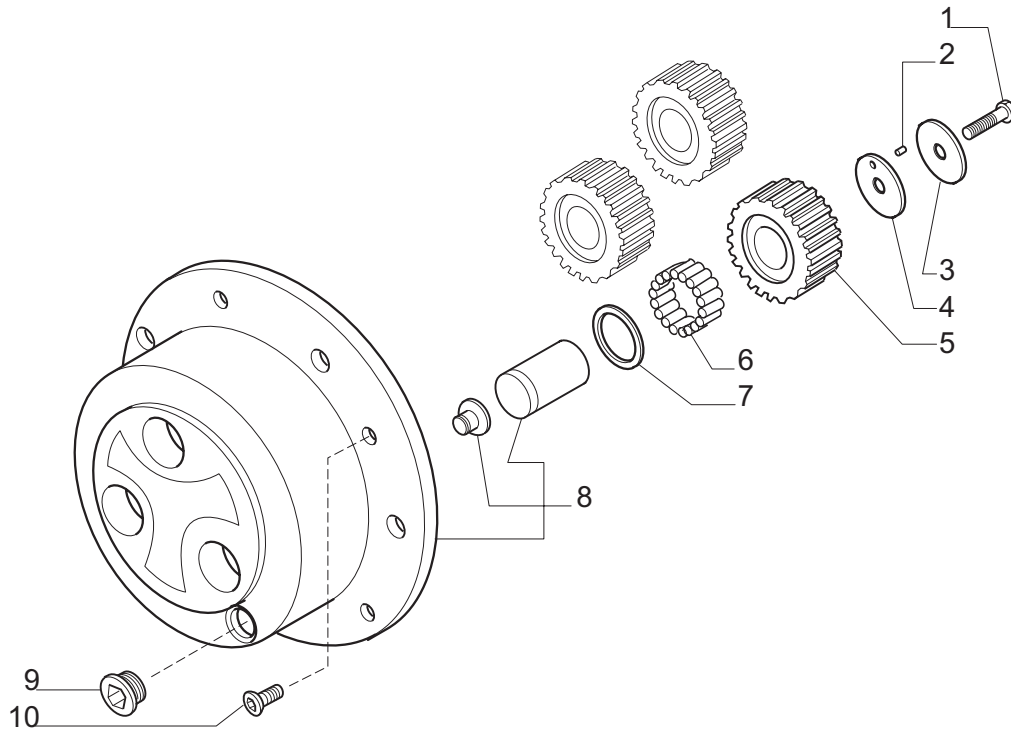
Pos.	Ref.	Q.ty	Descrizione	Description	Kit	Note
1	066165	1	Kit differenziale	Differential kit		
2	133035	2	Perno	Shaft	066165	
3	117171	4	Ralla	Thrust washer	066165	
4	113883	2	Disco blocc. diff.	Diff. plate		
5	113880	10	Controdisco blocc. diff.	Diff. drive plate		
6	113879	8	Disco blocc. diff.	Diff. plate		
7	027367	2	Cuscinetto	Bearing		
8	125445	2	Ghiera M104x2	Ring nut M104x2		
9	129118	2	Placchetta fermo ghiera	Locking plate		
10	128440	2	Vite M6x10	Bolt M6x10		
11	125551	10	Vite M12x90	Bolt M12x90		
12	140478	1	Scatola differenziale	Differential housing		
13	117569	1	Spina D12x40	Pin D12x40		



Pos.	Ref.	Q.ty	Descrizione	Description	Kit	Note
1	641649	2	Doppio giunto	Double joint		
2	046355	2	Forcella (lato diff.)	Fork (diff. Side)	641649	
3	046172	2	Corpo centrale	Central body	641649	
4	046221	4	Crociera	Spider	641649	
5	046222	16	Anello arresto	Lockring	641649	
6	044146	2	Forcella (lato ruota)	Fork (wheel side)	641649	
7	145553	2	Ralla	Thrust washer		
8	146945	2	Rondella	Washer		
9	147349	2	Anello	Lock ring		



Pos.	Ref.	Q.ty	Descrizione	Description	Kit	Note
1	068004	1	Kit mozzo ruota	Wheel hub kit		
2	116957	10	Prigioniero	Stud	068004	
3	047702	2	Anello di tenuta	Seal ring		
4	118370	4	Cuscinetto	Bearing		
5	028579	2	Anello OR	O.ring		
6	125233	2	Anello	Ring		
7	125190	16	Bussola di centraggio	Centering bush		
8	119906	16	Vite M14x65	Bolt M14x65		
9	139633	2	Mozzo fermo corona	Wheel carrier		
10	125186	2	Corona Z77	Crown gear Z77		
11	022381	10	Dado M22x1.5	Nut M22x1.5		



Pos.	Ref.	Q.ty	Descrizione	Description	Kit	Note
1	125229	6	Vite M10x50	Bolt M10x50		
2	028370	0.6	Rullini (a decine)	Bearing needles (by tens)		
3	132319	6	Ralla	Thrust washer		
4	125134	6	Ralla	Thrust washer		
5	128714	6	Ingranaggio Z=31	Gear Z=31		
6	028297	16.8	Rullini (a decine)	Bearing needles (by tens)		
7	128731	6	Ralla	Thrust washer		
8	066055	2	Kit treno portasatelliti	Planetary carrier assy		
9	125280	2	Tappo M30x2	Plug M30x2		
10	020490	4	Vite M8x20	Bolt M8x20		

Kit	Ref.	Descrizione	Description	Q.ty	Note
140921	-	Asta guida	Steering arm assy	-	
-	351504	Snodo sferico	Ball joint	1	
-	070787	Dado	Nut	1	
-	351968	Tirante	Tie rod	1	
643142	-	Martinetto	Steering cylinder	-	
-	049082	Testata SX	LH head	1	
-	049350	Stelo completo	Rod	1	
-	049346	Kit guarnizioni	Seal kit	1	
-	049347	Testata DX	RH head	1	
068307	-	Kit coppia conica 11/32	Bevel gear set 11/32	-	
-	-	Coppia conica 11/32	Bevel gear 11/32	1	
-	113717	Rondella fermo ghiera	Lockwasher	1	
-	115054	Ghiera M40x1.5	Ring nut M40x1.5	1	
-	125829	Rondella	Washer	2	
-	138692	Distanziale elastico	Collapsible spacer	1	
066165	-	Kit differenziale	Differential kit	-	
-	-	Ingranaggio Z12	Gear Z12	4	
-	-	Ingranaggio Z18	Gear Z18	2	
-	133035	Perno	Shaft	1	
-	117171	Ralla	Thrust washer	4	
641649	-	Doppio giunto	Double joint	-	
-	046355	Forcella (lato diff.)	Fork (diff. Side)	1	
-	046172	Corpo centrale	Central body	1	
-	046221	Crociera	Spider	2	
-	046222	Anello arresto	Lockring	8	
-	044146	Forcella (lato ruota)	Fork (wheel side)	1	
068004	-	Kit mozzo ruota	Wheel hub kit	-	
-	-	Mozzo ruota	Wheel hub	1	
-	116957	Prigioniero	Stud	5	
066055	-	Kit treno portasatelliti	Planetary carrier assy	-	
-	-	Treno portasatelliti	Planetary carrier	1	
-	-	Perno	Shaft	3	
-	-	Pattino arresto	Lock pin	1	