

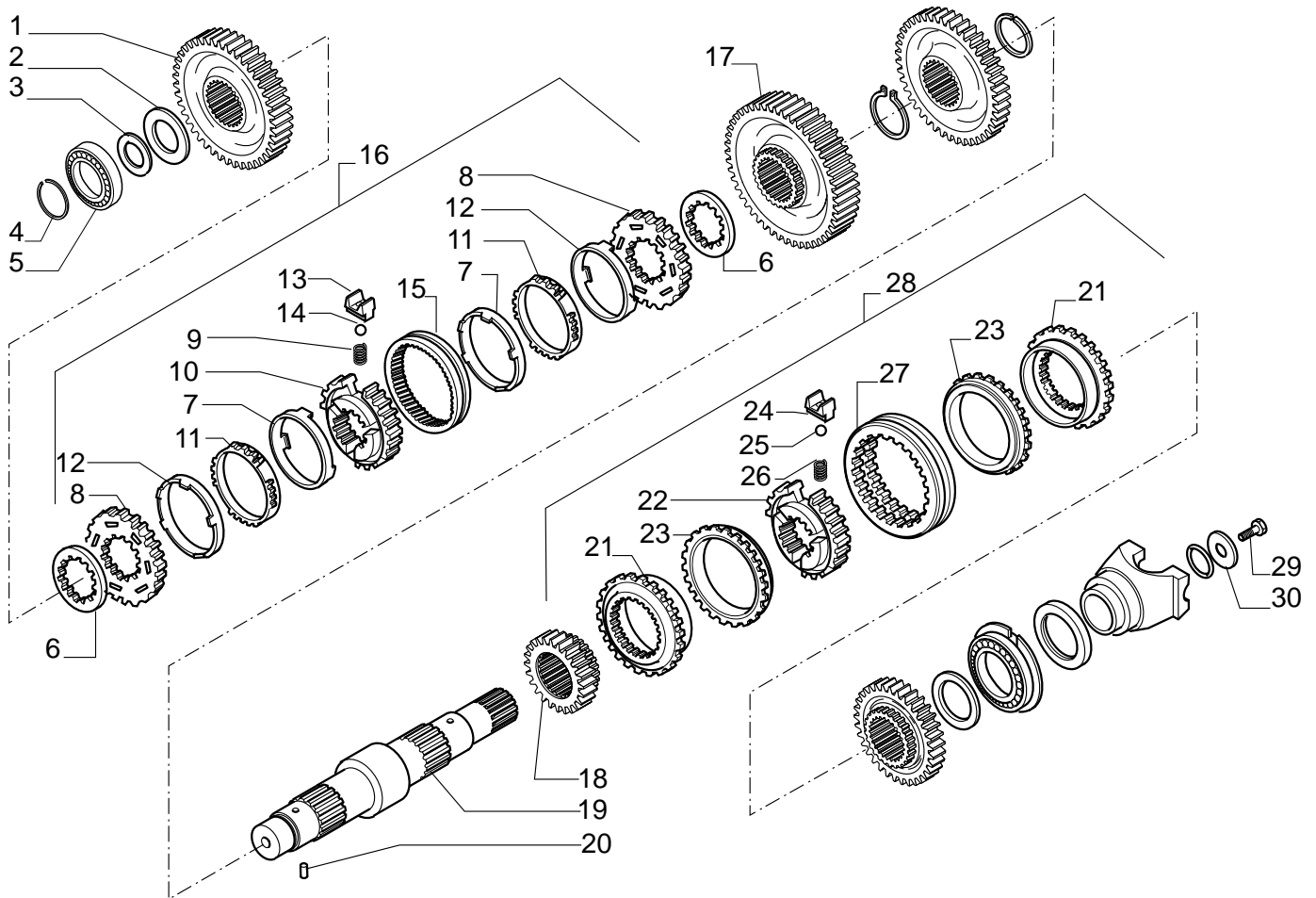


CARRARO

Catalogo Parti Di Ricambio
Spare Parts List

TRASMISSIONE TLB1 UP 4WD
TLB1 UP 4WD TRANSMISSION
REF. 644555

- 1.0.0 Pompa olio
Oil pump
- 2.0.0 Fitri olio
Oil filters
- 3.0.0 Scatola trasmissione
Transmission housing
- 4.0.0 Alberi d'entrata e di trasmissione PTO (asse A)
Input and PTO transmission shafts (axe A)
- 5.0.0 Albero rinvio (asse D) e albero primario (asse B)
Reverse shaft (axe D) and primary shaft (axe B)
- 6.0.0 Albero secondario (asse C)
Secondary shaft (axe C)
- 6.1.0 Albero secondario (asse C)
Secondary shaft (axe C)
- 7.0.0 Albero 4WD (asse E)
4WD shaft (axe E)
- 8.0.0 Comando marce
Speed control
- 9.0.0 Distributore
Control valve
- 10.0.0 Elettrovalvola
Solenoid valve
- 11.0.0 Sommario kit
Kit summary
- 11.1.0 Sommario kit
Kit summary



Pos.	Ref.	Q.ty	Descrizione	Description	Kit	Note
1	139012	1	Ingranaggio Z=43	Gear Z=43		
2	139010	1	Ralla	Thrust washer		
3	132813	-	Spessore 0.05mm	Shim 0.05mm		
3	132814	-	Spessore 0.10mm	Shim 0.10mm		
3	132815	-	Spessore 0.30mm	Shim 0.30mm		
3	133360	-	Spessore 0.50mm	Shim 0.50mm		
4	025053	1	Anello d'arresto D.40	Lock ring D.40		
5	027554	1	Cuscinetto	Bearing		
6	132867	2	Distanziale	Spacer		
7	046308	2	Anello frizione conico	Tapered friction ring	132637	
8	046305	2	Anello sincronizzatore	Synchronizing ring	132637	
9	046303	3	Molla	Spring	132637	
10	046304	1	Mozzo	Hub	132637	
11	046306	2	Anello sinterizzato	Sintered ring	132637	
12	046307	2	Anello d'acciaio	Steel ring	132637	
13	046302	3	Placchetta fermo molla	Lock-spring plate	132637	
14	046301	3	Sfera	Ball	132637	
15	046300	1	Manicotto scorrevole	Sleeve	132637	
16	132637	1	Kit sincronizzatore	Synchronizing kit		
17	136766	1	Ingranaggio Z=49	Gear Z=49		
18	138970	1	Ingranaggio Z=23	Gear Z=23		
19	138971	1	Albero secondario	Secondary shaft		
20	024321	1	Spina elastica D3x8	Split pin D3x8		
21	046329	2	Anello d'innesto	Clutch ring	138548	
22	046328	1	Mozzo	Hub	138548	
23	046330	2	Anello frizione conico	Tapered friction ring	138548	
24	046326	3	Tassello	Plate	138548	
25	046314	3	Sfera	Ball	138548	
26	046327	3	Molla	Spring	138548	
27	046325	1	Manicotto scorrevole	Sleeve	138548	
28	138548	1	Kit sincronizzatore	Synchronizing kit		
29	123918	1	Vite M12x25	Bolt M12x25		
30	129924	1	Rondella	Washer		

Kit	Ref.	Descrizione	Description	Q.ty	Note
068354	-	Kit albero entrata	Input shaft kit	-	
-	-	Albero	Shaft	1	
-	023835	Tappo	Plug	4	
132637	-	Kit sincronizzatore	Synchronizing kit	-	
	046308	Anello frizione conico	Tapered friction ring	2	
	046305	Anello sincronizzatore	Synchronizing ring	2	
	046303	Molla	Spring	3	
	046304	Mozzo	Hub	1	
	046306	Anello sinterizzato	Ring	2	
	046307	Anello d'acciaio	Steel ring	3	
	046302	Placchetta fermo molla	Lock-spring plate	3	
	046301	Sfera	Ball	3	
	046300	Manicotto scorrevole	Sleeve	1	
138548	-	Kit sincronizzatore	Synchronizing kit	-	
-	046329	Anello d'innesto	Clutch ring	2	
-	046328	Mozzo	Hub	1	
-	046330	Anello sincronizzatore	Synchronizing ring	2	
-	046326	Placchetta fermo molla	Lock-spring plate	3	
-	046314	Sfera	Ball	3	
-	046327	Molla	Spring	3	
-	046325	Manicotto scorrevole	Sleeve	1	
644561		Distributore	Control valve	-	
-	146640	Elettrovalvola	Electro-valve	1	
-	049677	Kit guarnizioni	Seal kit	1	
-	131328	Piastra distribuzione	Feeding plate	1	
-	132912	Coperchio valvola	Valve cover	1	
-	134125	Tube per solenoide	Solenoid pipe	1	
-	642100	Tappo	Plug	1	
-	642096	Bobina elettrovalvola	Electr-valve coil	2	
-	068421	Kit FWD/RVS	FWD/RVS spool Kit	1	
-	068422	Kit pistone divisore di flusso	Flow divider piston Kit	1	
-	068423	Kit viti	Bolts kit	1	
-	068424	Kit anelli di tenuta	Seal rings kit	1	
-	068425	Kit guarnizioni	Gaskets kit	1	
-	068426	Kit valvola di modulazione	Modulation valve kit	1	
-	068427	Kit piastrina	Plate kit	1	
-	068428	Kit corpo distributore	Control valve kit	1	
146640	-	Elettrovalvola	Electro-valve	-	
-	049677	Kit guarnizioni	Seal kit	1	
068421	-	Kit FWD/RVS	FWD/RVS spool Kit	-	
-	-	Anello OR	O.ring	1	
-	-	Rondella	Washer	2	
-	-	Tappo M26x1.5	Plug M26x1.5	1	
-	-	Pistone FWD/RVS	FWD/RVS piston	1	
-	-	Molla	Spring	2	
068422	-	Kit pistone divisore di flusso	Flow divider piston Kit	-	
-	-	Anello seeger ø22	Snap ring ø22	1	
-	-	Pistone	Piston	1	
-	-	Molla	Spring	1	
-	-	Anello OR	O.ring	1	
-	-	Tappo	Plug	1	
068423	-	Kit viti	Bolts kit	-	
-	-	Tappo	Plug	4	
-	-	Rondella rame	Copper washer	4	
-	-	Tappo	Plug	1	
-	-	Vite M8x80	Bolt M8x80	6	
-	-	Tappo	Plug	2	
-	-	Rondella rame	Copper washer	2	

Kit	Ref.	Descrizione	Description	Q.ty	Note
-	-	Vite M8x20	Bolt M8x20	3	
-	-	Vite M6x20	Bolt M6x20	4	
068424	-	Kit anelli di tenuta	Seal rings kit	-	
-	-	Anello OR	O.ring	3	
-	-	Anello OR	O.ring	3	
068425	-	Kit guarnizioni	Gaskets kit	-	
-	-	Guarnizione	Gasket	1	
-	-	Guarnizione	Gasket	1	
-	-	Guarnizione piastrina	Plate gasket	2	
068426	-	Kit valvola di modulazione	Modulation valve kit	-	
-	-	Pistone	Inward piston	1	
-	-	Spina D8x27	Pin D8x27	1	
-	-	Molla	Spring	1	
-	-	Molla	Spring	1	
-	-	Molla	Spring	1	
-	-	Pistone esterno	Outward piston	1	
068427	-	Kit piastrina	Plate kit	-	
-	-	Piastrina	Plate	1	
-	-	Sfera	Ball	1	
-	-	Molla	Spring	1	
-	-	Guarnizione	Gasket	2	
068428	-	Kit corpo distributore	Control valve body kit	-	
-	-	Corpo distributore	Control valve body	1	
-	-	Bussola guida molla	Bush	1	
-	-	Anello seeger D22	Snap ring D22	2	
068429	-	Gruppo corpo distributore	Body valve assy	-	
-	-	Tappo	Plug	4	
-	-	Vite M6x20	Screw M6x20	4	
-	-	Tappo	Plug	2	
-	-	Rondella	Washer	4	
-	-	Rondella	Washer	1	
-	-	Seeger	Snap ring	1	
-	-	Seeger	Snap ring	2	
-	-	OR	O ring	3	
-	-	Sfera	Ball	1	
-	-	Coperchio	Cover	1	
-	-	Rondella	Washer	2	
-	-	Guarnizione	Gasket	2	
-	-	Tappo	Plug	2	
-	-	Molla	Spring	1	
-	-	Molla	Spring	1	
-	-	Molla	Spring	1	
-	-	Molla	Spring	1	
-	-	Pistone	Pin	1	
-	-	Piastrina	Plate	1	
-	-	Spina	Pin	1	
-	-	Molla	Spring	1	
-	-	Pistone	Pin	1	
-	-	Molla	Spring	1	
-	-	Bussola	Bush	1	
-	-	Pistone	Pin	1	
-	-	Pistone	Pin	1	
-	-	Corpo distributore	Control valve body	1	