



CARRARO

Catalogo Parti Di Ricambio

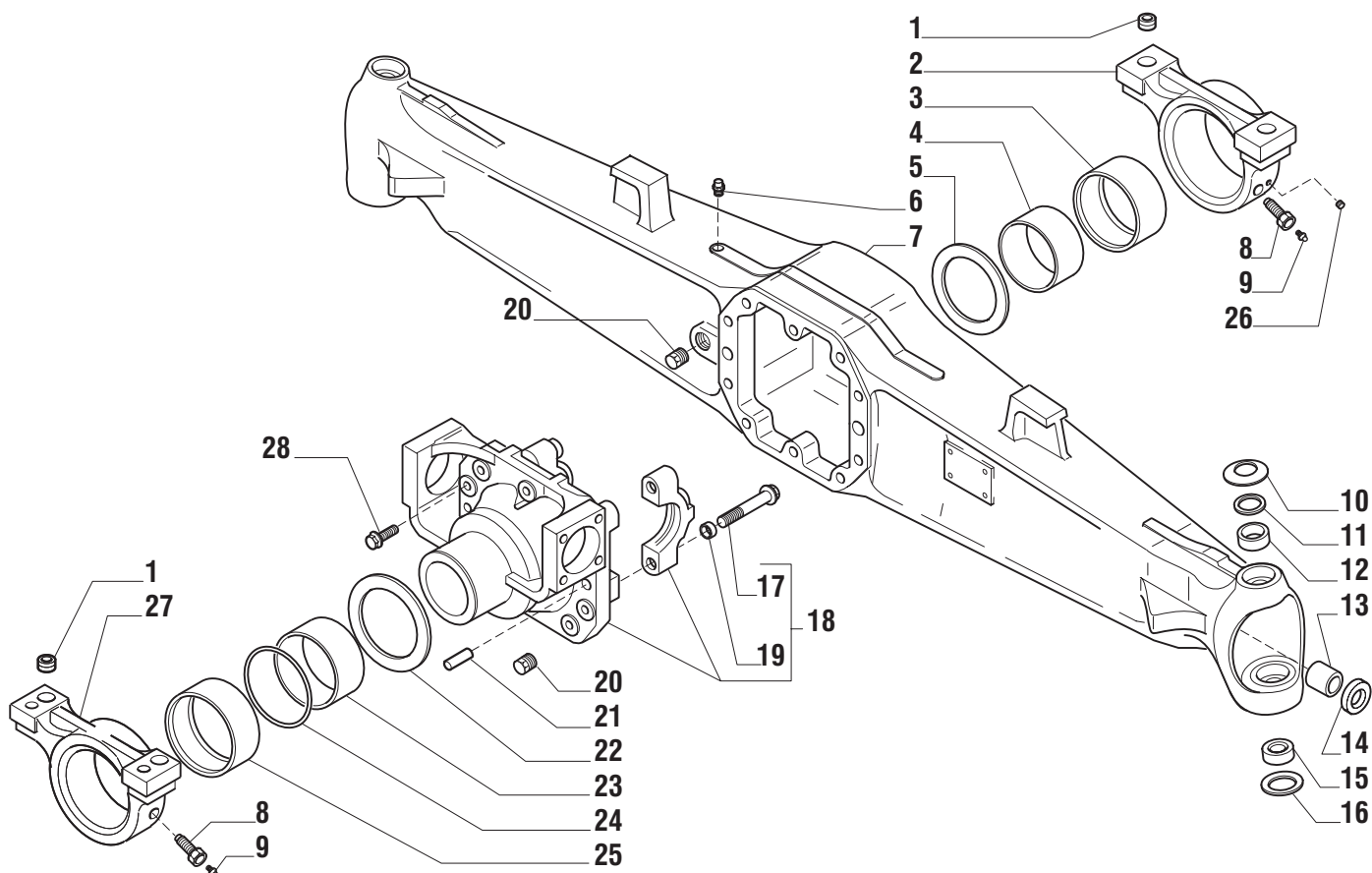
Spare Parts List

ASSALE 26.16

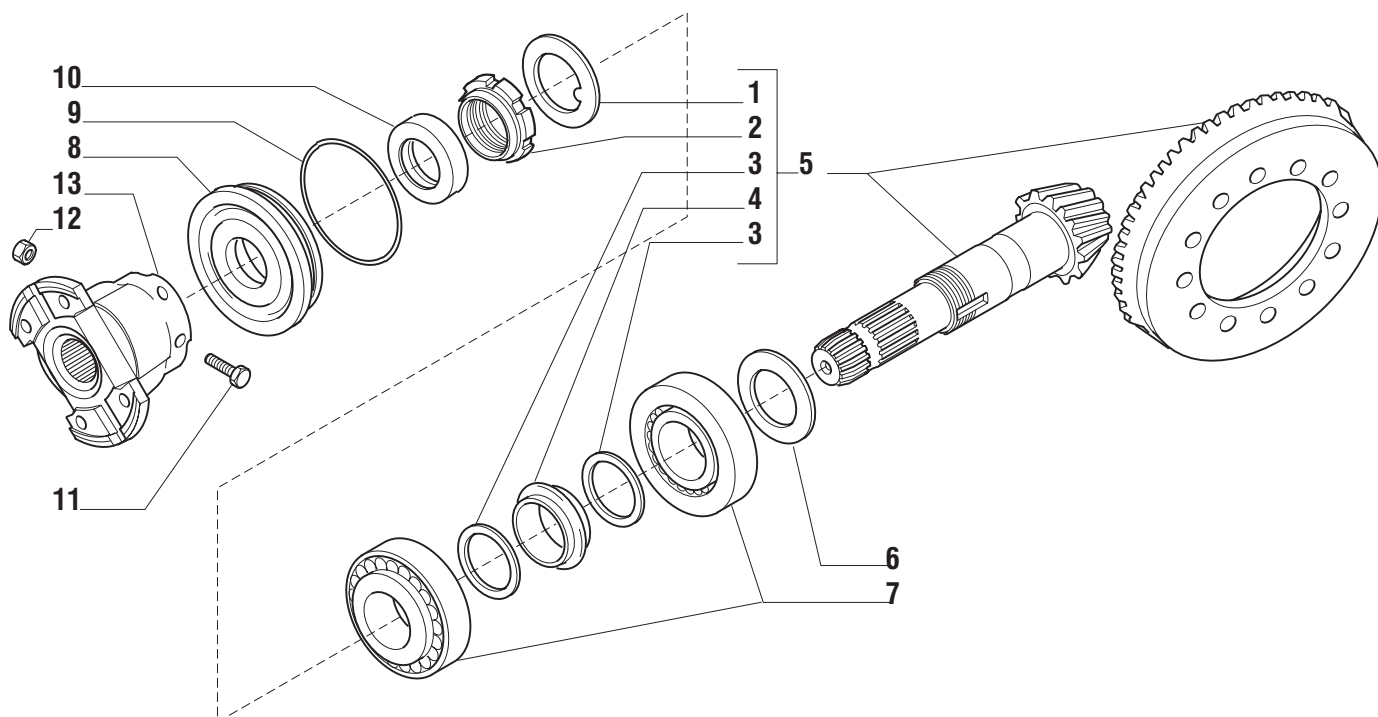
26.16 AXLE

REF. 138196

- 1.0.1 Corpo assale
Axle housing
- 2.0.2 Calotte e cilindro di sterzo
Swivel housings and steering cylinder
- 3.0.1 Coppia conica
Bevel gear set
- 4.0.0 Differenziale
Differential
- 5.0.1 Doppio giunto
Double U-joint
- 6.0.1 Mozzo ruota
Wheel hub
- 7.0.0 Riduzione epicicloidale
Final reduction
- 8.0.0 Sommario kit
Kit summary



Pos.	Ref.	Q.ty	Descrizione	Description	Kit	Note
1	116529	4	Bussola 30x21x16.5	Bush 30x21x16.5		
2	119372	1	Supporto anteriore	Front support		
3	101575	1	Boccola 125x115x5	Bush 125x115x5		
4	101565	1	Boccola 115x105x44	Bush 115x105x44		
5	115776	1	Ralla 145-105.5-5	Thrust washer		
6	104988	1	Tappo M10x1	Plug M10x1		
7	144532	1	Trave	Axle housing		from s/n 2102
8	116530	2	Vite forata	Bolt		
9	24258	2	Ingrassatore M8x1	Greaser nipple M8x1		
10	125813	2	Molla tazza	Belleville washer		
11	131275	2	Spessore registro	Spacer		
12	124615	2	Boccola	Bush		
13	118504	2	Bronzina	Bush		
14	126398	2	Anello di tenuta	Oil seal ring		from s/n 2102
15	27692	2	Snodo sferico	Spherical joint		
16	128629	2	Molla tazza	Belleville washer		
17	126022	4	Vite	Bolt		
18	122964	1	Supporto differenziale	Differential support		
19	72235	4	Bussola di centraggio	Centering bush		
20	92270	2	Tappo M22x1,5	Oil plug M22x1,5		
21	87660	2	Spina D.15x35	Pin D.15x35		
22	124591	1	Ralla	Thrust washer		
23	124592	1	Bronzina intermedia	Middle bush		
24	28498	1	Anello OR	O-ring		
25	123475	1	Boccola 135x125x5	Bush 135x125x5		
26	21580	1	Tappo M8x1	Plug M8x1		
27	125875	1	Supporto posteriore	Rear support		
28	125827	10	Vite M12x1.75x33	Bolt M12x1.75x33		



Pos.	Ref.	Q.ty	Descrizione	Description	Kit	Note
1	113717	1	Rondella fermo ghiera	Lockwasher	65493	
2	115054	1	Ghiera serraggio M40x1,5	Ring nut M40x1,5	65493	
3	125829	2	Rondella 50x40.5x2	Washer 50x40.5x2	65493	
4	125806	1	Distanziale elastico	Collapsible spacer	65493	
5	65493	1	Kit coppia conica Z 15/32	Bevel gear/Pinion set		
6	132265	-	Spessore 2.50mm	Shim 2.50mm		
6	132266	-	Spessore 2.60mm	Shim 2.60mm		
6	132267	-	Spessore 2.70mm	Shim 2.70mm		
6	132268	-	Spessore 2.80mm	Shim 2.80mm		
6	132269	-	Spessore 2.90mm	Shim 2.90mm		
6	132270	-	Spessore 3.00mm	Shim 3.00mm		
6	132271	-	Spessore 3.10mm	Shim 3.10mm		
6	132272	-	Spessore 3.20mm	Shim 3.20mm		
6	132273	-	Spessore 3.30mm	Shim 3.30mm		
6	132274	-	Spessore 3.40mm	Shim 3.40mm		
7	27350	2	Cuscinetto	Bearing		
8	129929	1	Coperchio paraolio	Cover		
9	28212	1	Anello OR	O.ring		
10	134363	1	Anello di tenuta 35X52X16	Oil seal ring 35x52x16		from s/n 2262
11	21105	2	Vite M16x60	Bolt M16x60		
12	22411	2	Dado M10x1,25 (Atbl.)	Nut M10x1,25 (Self lock.)		
13	132707	1	Flangia	Flange		

Kit	Ref.	Descrizione	Description	Q.ty	Note
132390	-	Asta guida	Steering arm	-	
	351035	Tirante	Tie rod	1	
	022183	Dado	Nut	1	
	350440	Snodo sferico	Ball joint	1	
130167	-	Martinetto	Steering cylinder	-	
	049121	Testata martinetto	Steering cylinder head	1	
	049135	Stelo	Rod	1	
	049122	Kit guarnizioni	Gasket kit	1	
065493	-	Kit coppia conica Z15/32	Bevel gear set Z15/32	-	
-	-	Coppia conica Z15/32	Bevel gear Z15/32	1	
-	125806	Distanziale elastico	Collapsible spacer	1	
-	125829	Rondella	Washer	2	
-	113717	Rondella fermo ghiera	Lockwasher	1	
-	115054	Ghiera M40x1.5	Ring nut M40x1.5	1	
066161	-	Kit ingran. differenziale	Differential kit	-	
-	-	Ingranaggio Z12	Gear Z12	2	
-	-	Ingranaggio Z18	Gear Z18	2	
-	115731	Perno	Shaft	1	
-	115730	Ralla rasamento	Thrust washer	2	
-	116451	Spina D7x40	Pin D7x40	1	
-	120361	Controdisco	Thrust washer	2	
138071	-	Doppio giunto	Double U-joint	-	
	046467	Semiassa (lato diff.)	Half-shaft (diff. side)	1	
	046196	Corpo centrale	Central body	1	
	046252	Crociera	Spider	2	
	040822	Anello d'arresto	Lock ring	8	
	046467	Semiassa (lato ruota)	Half-shaft (wheel side)	1	
066541	-	Kit mozzo ruota	Wheel hub kit	-	
-	-	Mozzo ruota	Wheel hub	1	
-	107091	Prigioniero	Stud	8	
065587	-	Kit treno portasatelliti	Planetary carrier assy	-	
-	-	Treno portasatelliti	Planetary carrier	1	
-	-	Perno	Shaft	3	
-	-	Pattino arresto	Pad	1	