



CARRARO

Catalogo Parti Di Ricambio

Spare Parts List

ASSALE 26.27M

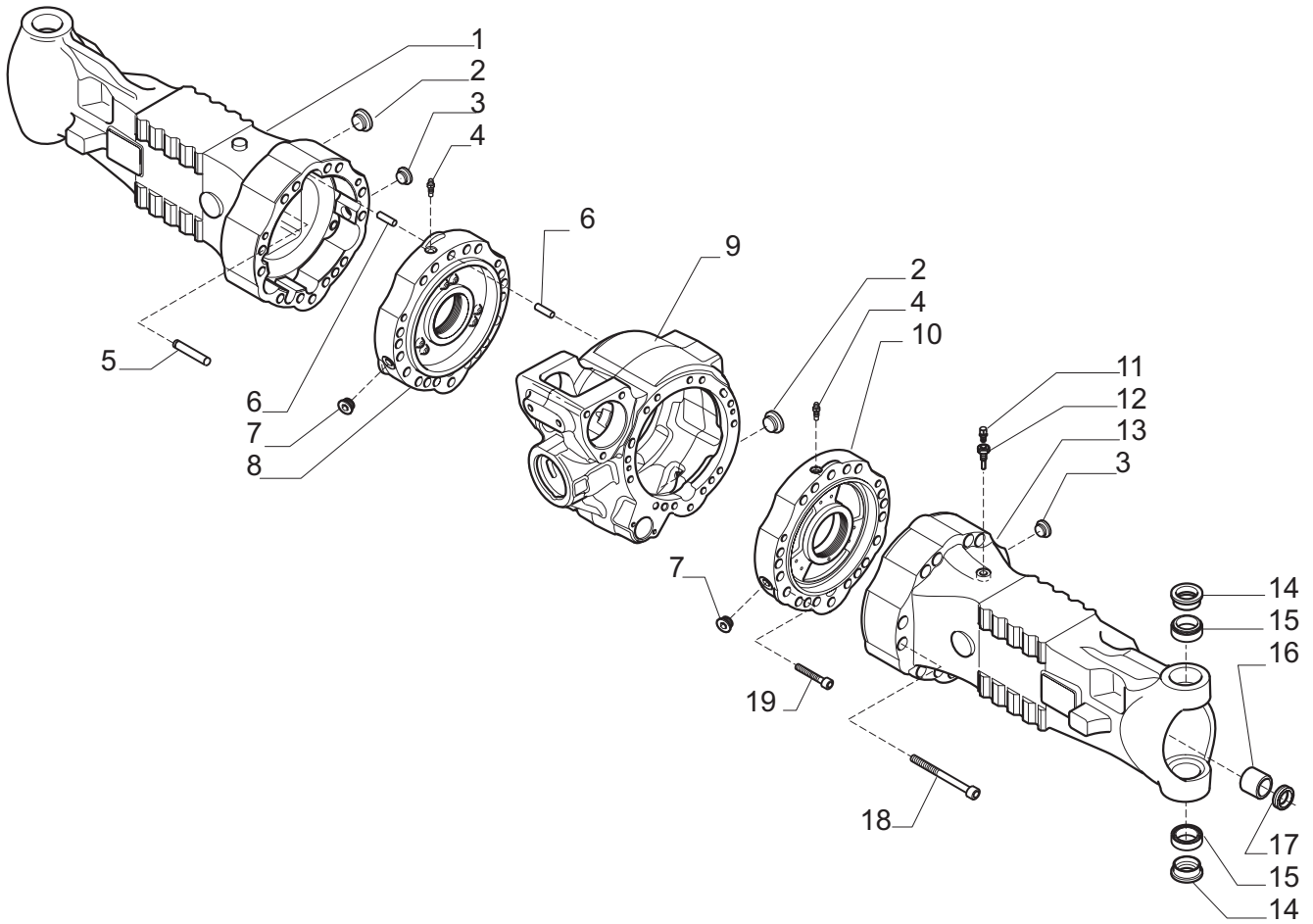
26.27M AXLE

REF. 143016

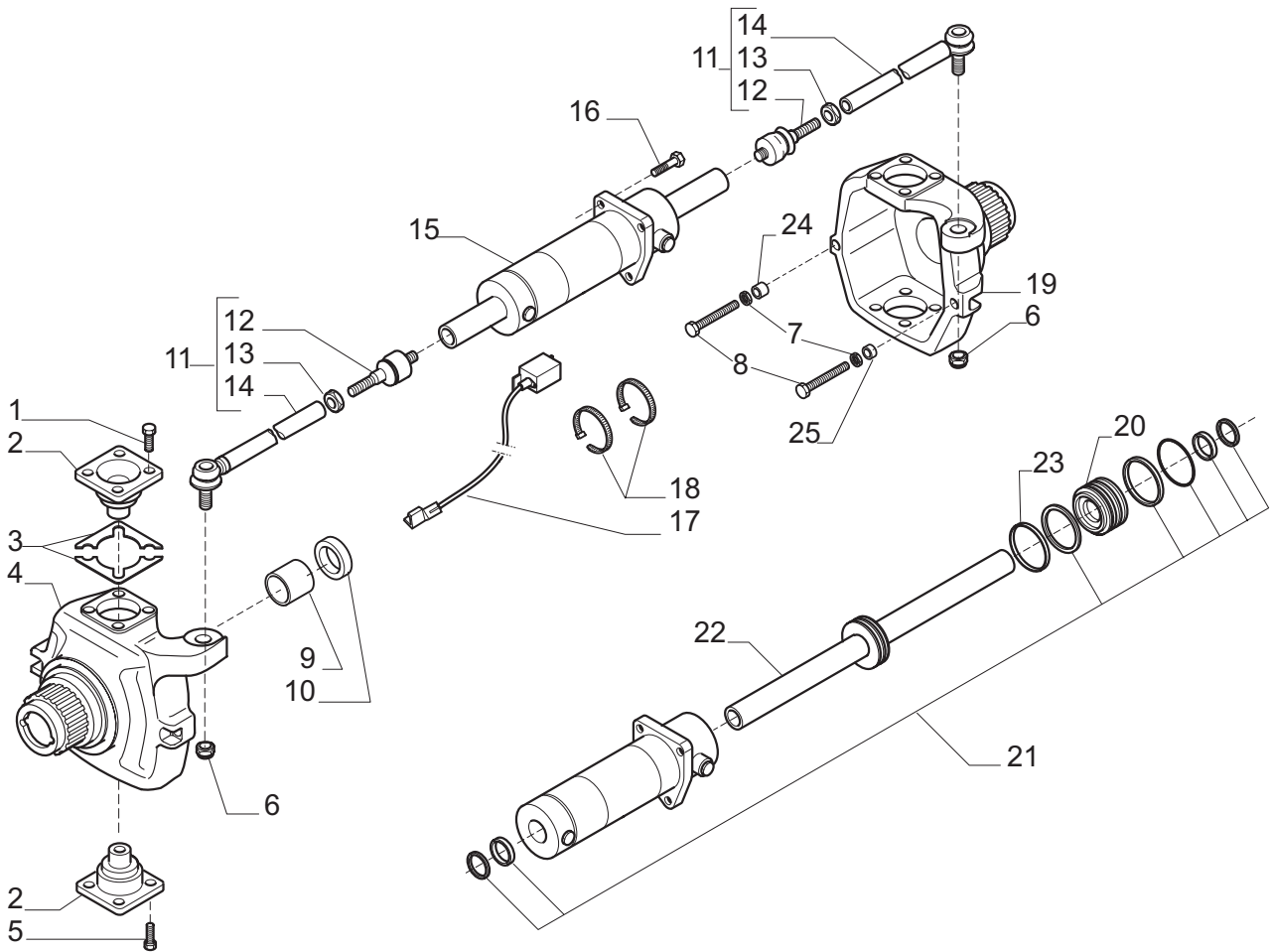
- 1.0.0 Corpo assale
Axle housing
- 2.0.0 Calotte e cilindro di sterzo
Swivel housings and steering cylinder
- 3.0.0 Coppia conica
Bevel gear set
- 4.0.0 Differenziale
Differential
- 5.0.0 Bloccaggio differenziale
Differential locking
- 6.0.0 Freni
Brakes
- 7.0.0 Doppio giunto
Double U-joint
- 8.0.0 Mozzo ruota e riduzione epicicloidale
Wheel hub and final reduction
- 9.0.0 Pinza freno
Brake caliper
- 10.0.0 Sommario kit
Kit summary

Il presente catalogo è valido a partire dal N° di matricola 101.

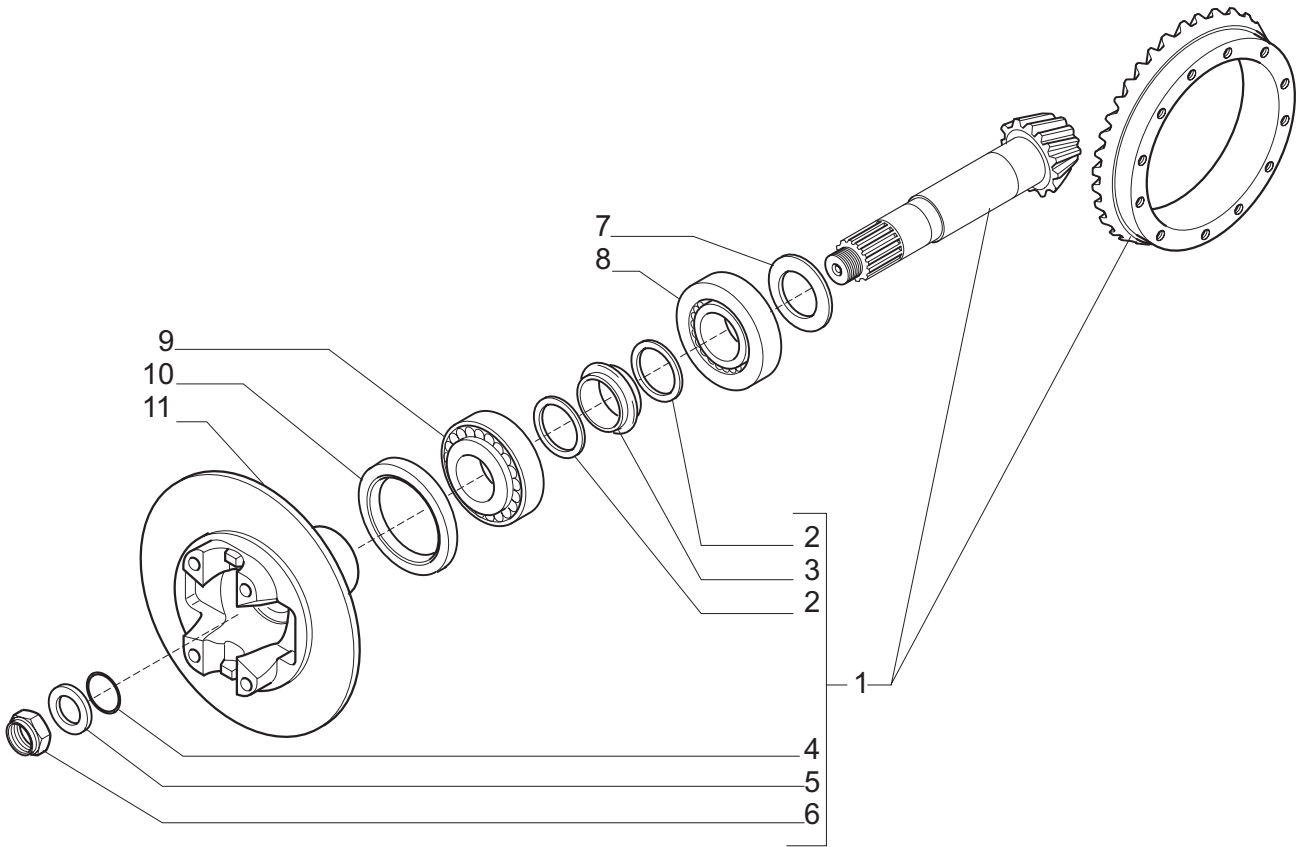
This catalogue is valid from serial number 101.



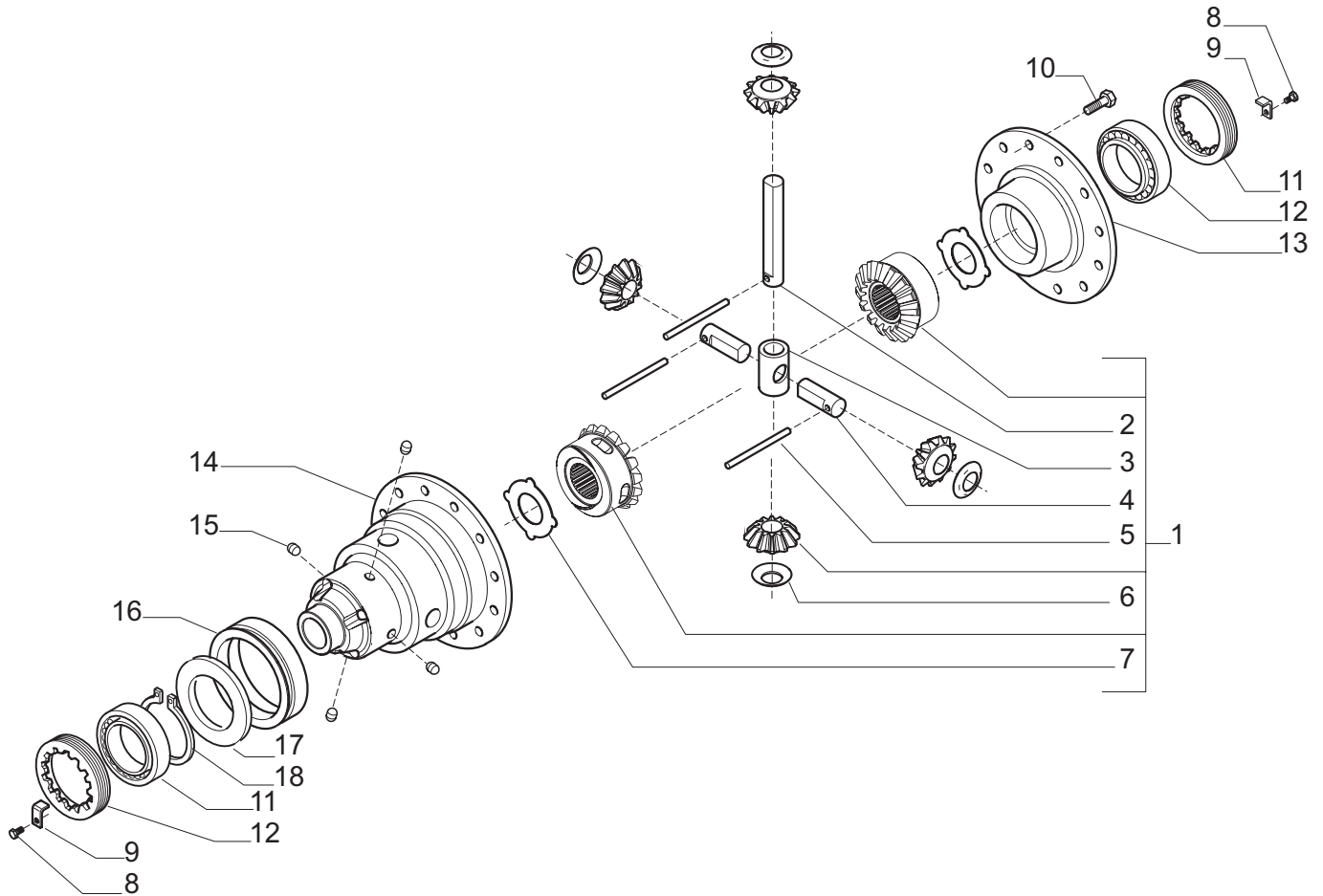
Pos.	Ref.	Q.ty	Descrizione	Description	Kit	Note
1	147487	1	Tromba SX	LH leg housing		
2	125280	2	Tappo M30x2	Plug M30x2		
3	145465	2	Tappo M24x1.5	Plug M24x1.5		
4	116792	2	Sfiato M10x1	Breather M10x1		
5	142308	6	Perno	Pin		
6	125065	2	Spina D14x40	Pin D14x40		
7	021570	2	Tappo	Plug		
8	147288	1	Cilindro freno SX	LH brake cylinder		
9	146878	1	Corpo centrale	Central body		
10	147289	1	Cilindro freno DX	RH brake cylinder		
11	104988	1	Sfiato M10x1	Breather M10x1		
12	121618	1	Supporto sfiato	Breather support		
13	147486	1	Tromba DX	RH leg housing		
14	141876	4	Anello di tenuta	Seal ring		
15	140869	4	Cuscinetto	Bearing		
16	116962	2	Bronzina	Bush		
17	126403	2	Anello di tenuta	Seal ring		
18	021711	26	Vite M14x150	Bolt M14x150		
19	021414	4	Vite M10x50	Bolt M10x507		



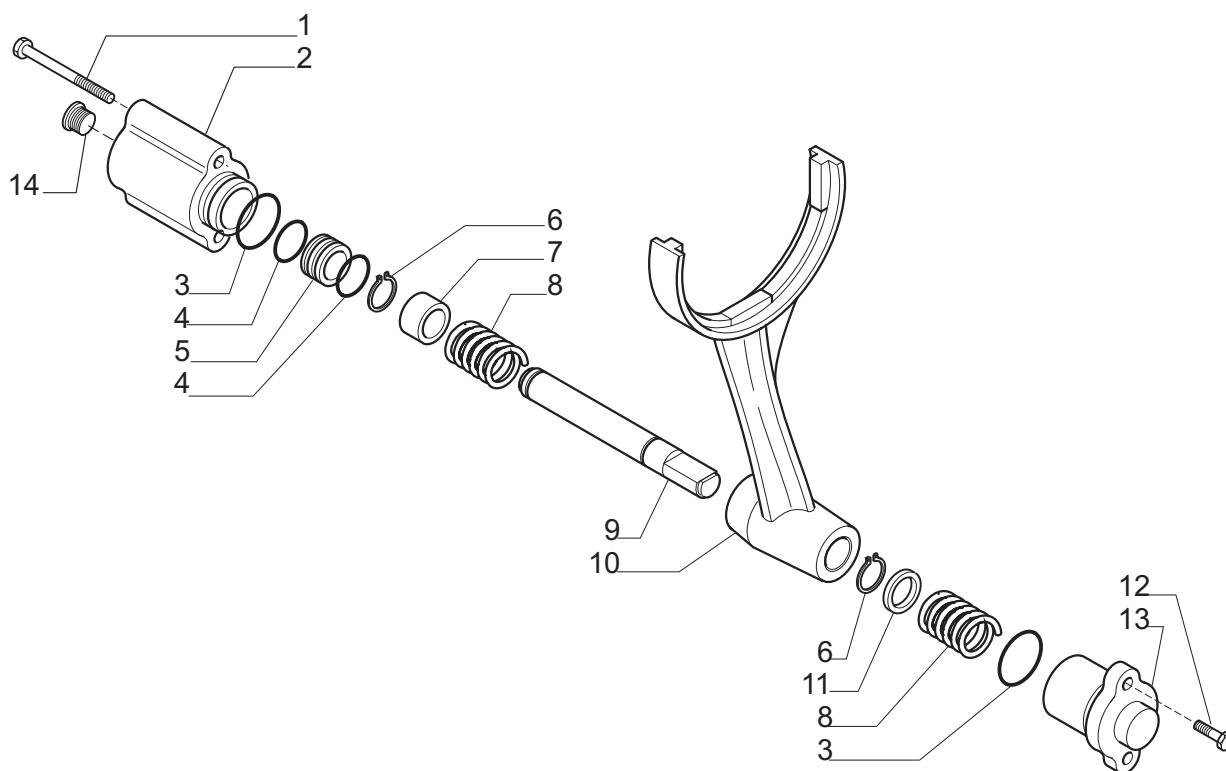
Pos.	Ref.	Q.ty	Descrizione	Description	Kit	Note
1	141894	8	Vite speciale M16x38	Special bolt M16x38		
2	143239	4	Perno snodo	King pin		
3	143523	-	Spessore 0.15mm	Shim 0.15mm		
3	143524	-	Spessore 0.20mm	Shim 0.20mm		
3	143525	-	Spessore 0.50mm	Shim 0.50mm		
4	142979	1	Calotta SX	LH swivel housing		
5	126923	8	Vite M16x38	Bolt M16x38		
6	022446	2	Dado M24x1.5	Nut M24x1.5		
7	022129	4	Dado M16	Nut M16		
8	124748	4	Vite M16x100	Bolt M16x100		
9	125390	2	Bronzina	Bush		
10	127684	2	Anello di tenuta	Seal ring		
11	143007	2	Asta di guida	Steering arm assy		
12	351504	2	Snodo sferico	Ball joint	143007	
13	070787	2	Dado	Nut	143007	
14	352177	2	Tirante	Tie rod	143007	
15	143002	1	Martinetto	Steering cylinder		
16	021760	3	Vite M14x40	Bolt M14x40		
17	147929	1	Sensore	Sensor		
18	028352	2	Fascette	Clamp		
19	142978	1	Calotta DX	RH swivel housing		
20	049316	1	Testata martinetto	Cylinder head	143002	
21	049315	1	Kit guarnizioni	Seal kit	143002	
22	049317	1	Stelo completo	Rod	143002	
23	049314	1	Banda magnetica	Magnetic ring	143002	
24	148294	2	Bussola	Bushing		
25	149034	2	Bussola	Bushing		



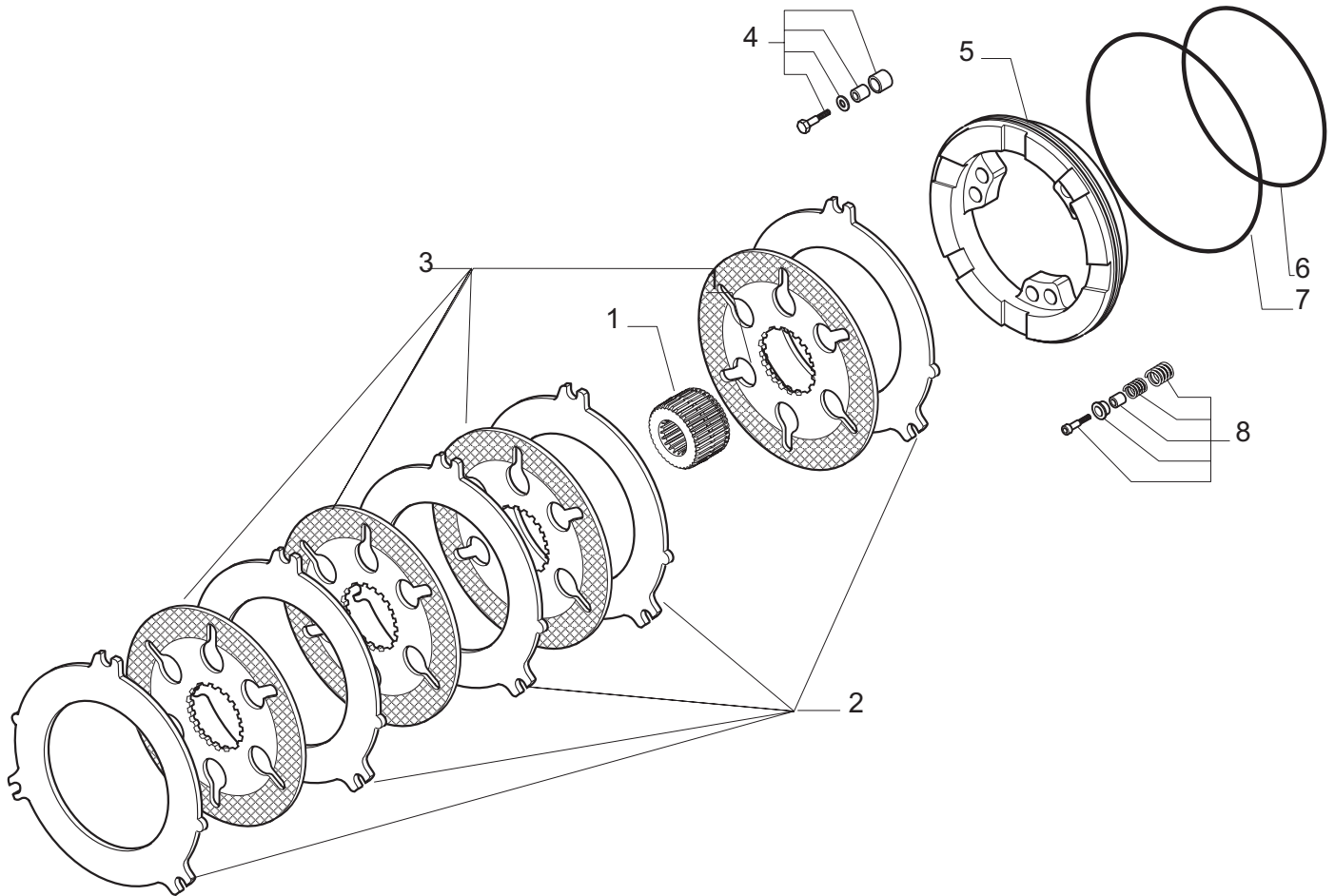
Pos.	Ref.	Q.ty	Descrizione	Description	Kit	Note
1	068090	1	Kit coppia conica Z11/36	Bevel gear/Pinion Z11/36		
2	125829	2	Rondella	Washer	068090	
3	126369	1	Distanziale elastico	Collapsible spacer	068090	
4	028125	1	Anello OR	O.ring	068090	
5	143003	1	Rondella	Washer	068090	
6	133548	1	Dado M24x2	Nut M24x2	068090	
7	134186	-	Spessore 2.5mm	Shim 2.5mm		
7	134187	-	Spessore 2.6mm	Shim 2.6mm		
7	134188	-	Spessore 2.7mm	Shim 2.7mm		
7	134189	-	Spessore 2.8mm	Shim 2.8mm		
7	134190	-	Spessore 2.9mm	Shim 2.9mm		
7	134191	-	Spessore 3.0mm	Shim 3.0mm		
7	134192	-	Spessore 3.1mm	Shim 3.1mm		
7	134193	-	Spessore 3.2mm	Shim 3.2mm		
7	134194	-	Spessore 3.3mm	Shim 3.3mm		
7	134195	-	Spessore 3.4mm	Shim 3.4mm		
8	027395	1	Cuscinetto	Bearing		
9	027350	1	Cuscinetto	Bearing		
10	025541	1	Anello di tenuta	Seal ring		
11	145701	1	Flangia	Flange		



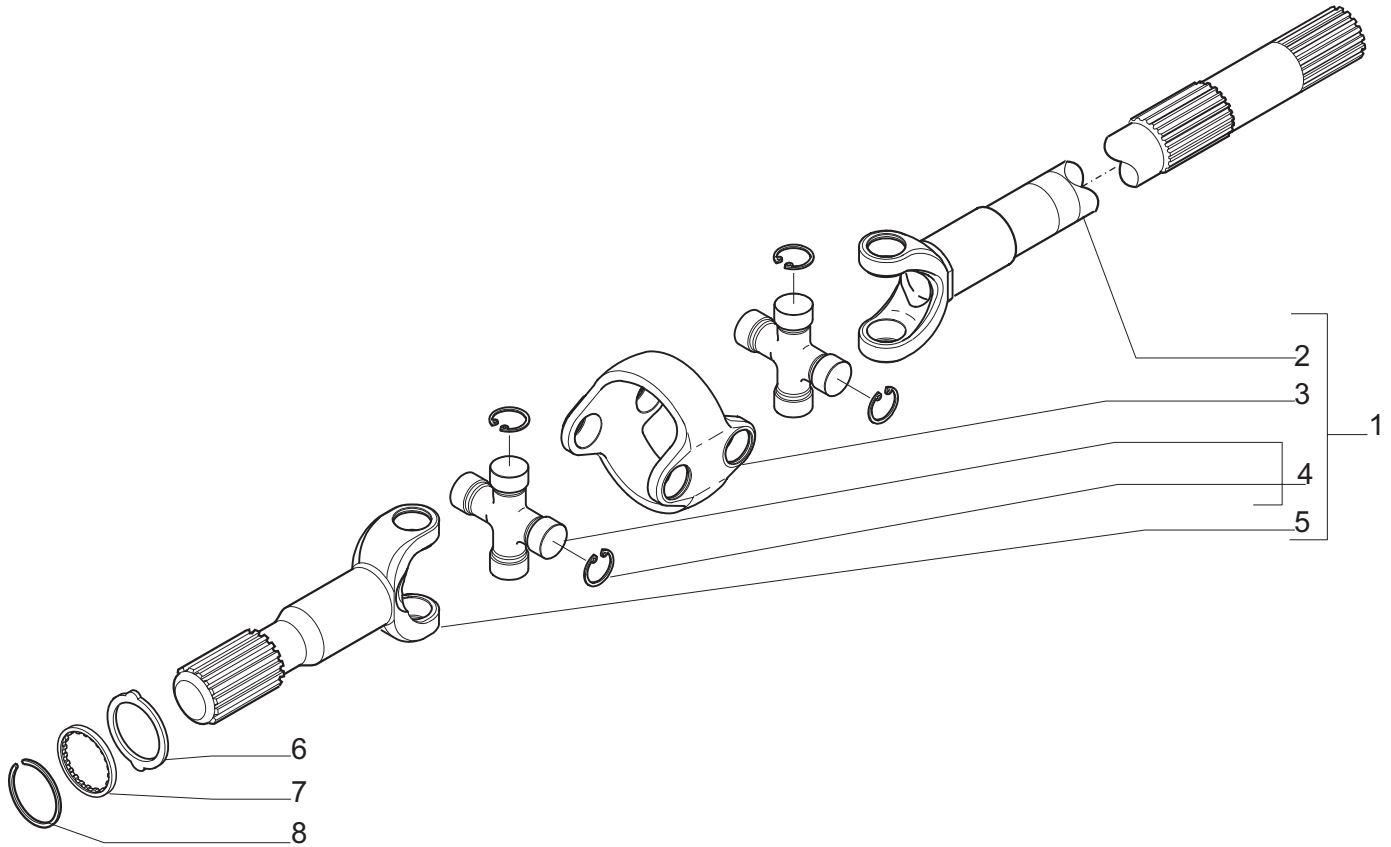
Pos.	Ref.	Q.ty	Descrizione	Description	Kit	Note
1	068093	1	Kit differenziale	Differential kit		
2	115731	1	Perno sat. diff.	Diff. Pin	068093	
3	137537	1	Crocera diff.	Diff. Spider	068093	
4	133155	2	Perno sat. diff.	Diff. Pin	068093	
5	145841	3	Spina D7x91	Pin D7x91	068093	
6	115730	4	Rondella spallamento	Thrust washer	068093	
7	148314	2	Ralla rasamento	Thrust washer	068093	
8	128440	2	Vite M6x10	Bolt M6x10		
9	143789	2	Fermo ghiera	Locking plate		
10	127921	12	Vite M10x30	Bolt M10x30		
11	107400	2	Ghiera M24x2	Ring nut M24x2		
12	027256	2	Cuscinetto	Bearing		
13	142987	1	Coperchio scatola diff.	Diff. housing cover		
14	148110	1	Scatola differenziale	Diff. Housing		
15	128955	4	Piolo blocc. diff.	Diff. locking pin		
16	134691	1	Manicotto	Sleeve		
17	148111	1	Distanziale	Spacer		
18	024819	1	Anello d'arresto	Snap ring		



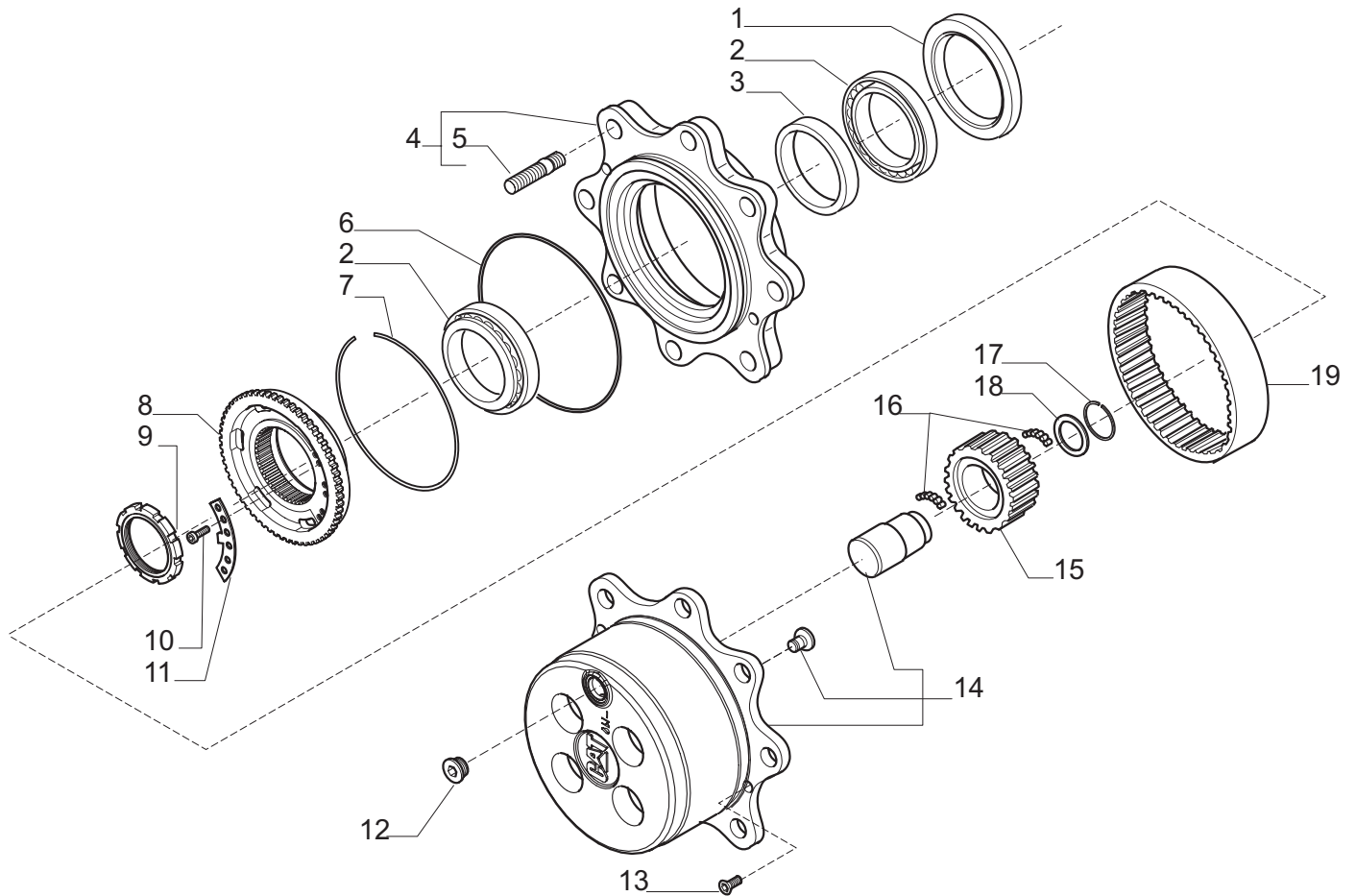
Pos.	Ref.	Q.ty	Descrizione	Description	Kit	Note
1	020809	2	Vite M8x90	Bolt M8x90		
2	146765	1	Coperchio	Cover		
3	028502	2	Anello OR	O.ring		
4	028121	2	Anello OR	O.ring		
5	139139	1	Pistone bloc. diff.	Piston		
6	024736	2	Anello seeger D.20	Snap ring D.20		
7	146769	1	Bussola	Bush		
8	125756	2	Molla	Spring		
9	148944	1	Pistone comando forcella	Control piston		
10	146792	1	Forcella innesto bloc. diff.	Fork		
11	146770	1	Distanziale	Spacer		
12	020781	2	Vite M8x25	Bolt M8x25		
13	146766	1	Coperchio	Cover		
14	021570	1	Tappo	Plug		



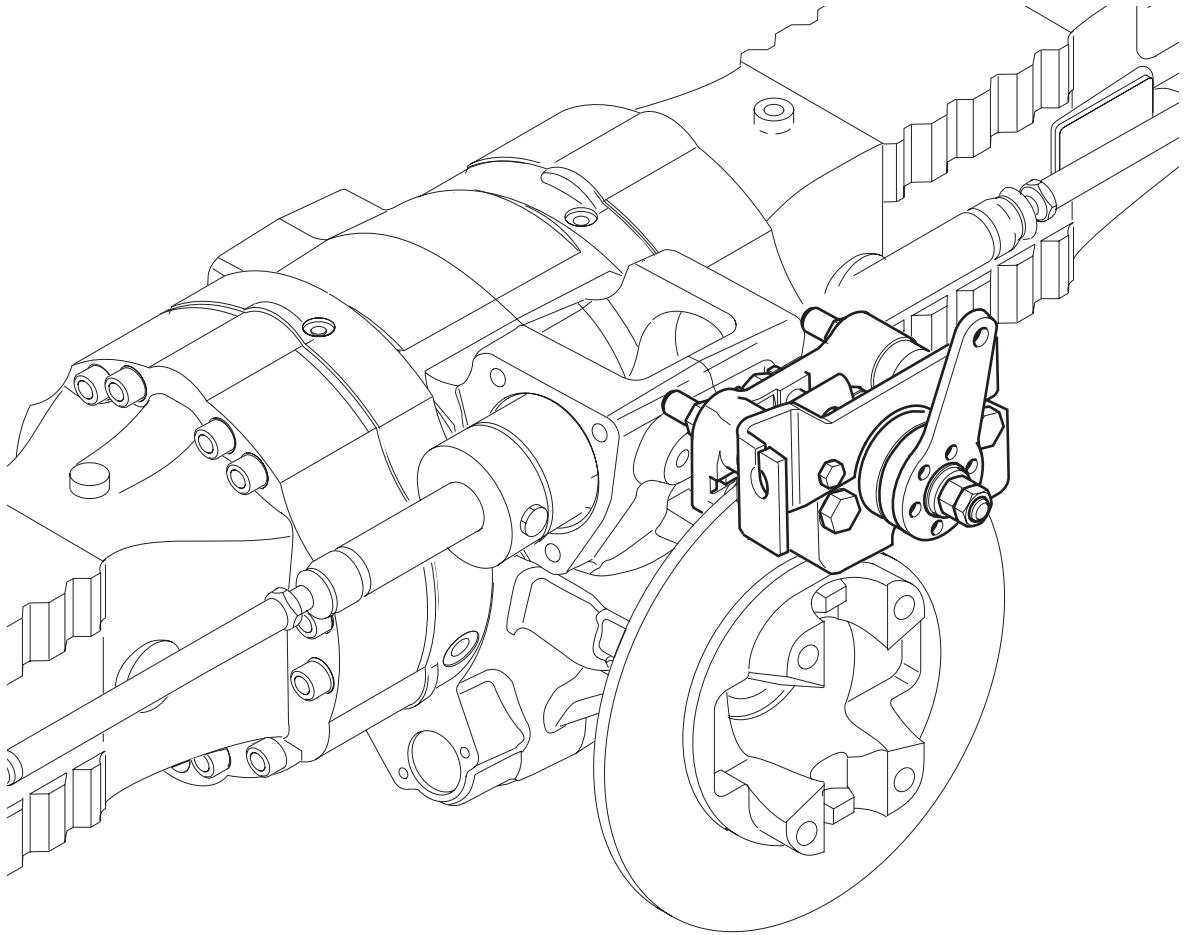
Pos.	Ref.	Q.ty	Descrizione	Description	Kit	Note
1	143009	2	Manicotto traino	Sleeve		
2	142995	10	Controdisco freno	Brake counter disc		
3	143874	8	Disco freno	Brake disc		
4	068118	2	Kit self-adjust	Self-adjust kit		
5	143704	2	Pistone freno	Brake piston		
6	033477	2	Anello OR	O. ring		
7	033476	2	Anello OR	O. ring		
8	068119	2	Kit self-adjust	Self-adjust kit		



Pos.	Ref.	Q.ty	Descrizione	Description	Kit	Note
1	143005	2	Doppio giunto	Double joint		
2	044159	2	Forcella (lato diff.)	Fork (diff. Side)	143005	
3	046220	2	Corpo centrale	Central body	143005	
4	046361	4	Crocera	Spider	143005	
5	044180	2	Forcella (lato ruota)	Fork (wheel side)	143005	
6	142981	2	Rondella rasamento	Thrust washer		
7	145367	2	Rondella	Washer		
8	143597	2	Anello arresto	Lock ring		



Pos.	Ref.	Q.ty	Descrizione	Description	Kit	Note
1	047702	2	Anello tenuta	Seal ring		
2	141604	4	Cuscinetto a rulli	Bearing		
3	148285	2	Distanziale	Spacer		
4	068092	2	Kit mozzo ruota	Wheel hub kit		
5	147720	16	Prigioniero	Stud	068092	
6	028627	2	Anello OR	O.ring		
7	125344	2	Anello arresto	Lock ring		
8	148258	2	Mozzo fermo corona	Wheel carrier		
9	148257	2	Ghiera M90x2	Ring nut M90x2		
10	148306	6	Vite M10x12	Bolt M10x12		
11	148259	2	Fermo ghiera	Locking plate		
12	125280	2	Tappo M30x2	Plug M30x2		
13	020490	4	Vite	Bolt		
14	068009	2	Kit treno portasatelliti	Planetary carrier assy		
15	135947	8	Ingranaggio Z23	Gear Z23		
16	028370	44,8	Dec. rullini 5x10	Needles bearing (by ten)		
17	024793	8	Anello seeger D.38	Snap ring D.38		
18	135366	8	Ralla	Thrust washer		
19	125452	2	Corona epicicloidale Z=60	Crown gear Z=60		



Pos.	Ref.	Q.ty	Descrizione	Description	Kit	Note
1	147970	1	Pinza freno	Brake caliper		

Kit	Ref.	Descrizione	Description	Q.ty	Note
143007	-	Asta guida	Steering arm	-	
-	352177	Tirante	Tie rod	1	
-	070787	Dado M18x1.5	Nut M18x1.5	1	
-	351504	Snodo sferico	Ball joint	1	
143002	-	Martinetto	Steering cylinder	-	
-	049315	Kit guarnizioni	Seal kit	1	
-	049317	Stelo martinetto	Cylinder rod	1	
-	049316	Testata martinetto	Cylinder head	1	
-	049314	Banda magnetica	Magnetic ring	1	
068090	-	Kit coppia conica Z=11/36	Bevel gear/pinion set Z=11/36	-	
-	-	Coppia conica Z=11/36	Bevel gear/pinion Z=11/36	1	
-	125829	Rondella	Washer	2	
-	126369	Distanziale elastico	Collapsible spacer	1	
-	028125	Anello OR	O.ring	1	
-	133548	Dado M24x2	Nut M24x2	1	
-	143003	Rondella	Washer	1	
068093	-	Kit differenziale	Differential kit	-	
-	-	Ingranaggio Z=11	Gear Z=11	4	
-	-	Ingranaggio Z=16	Gear Z=16	1	
-	-	Ingranaggio Z=16	Gear Z=16	1	
-	115731	Perno sat. diff.	Diff. pin	1	
-	137537	Crocera diff.	Diff. spider	1	
-	133155	Perno sat. diff.	Diff. pin	2	
-	145841	Spina D7x91	Pin D7x91	3	
-	115730	Rondella spallamento	Thrust washer	4	
-	148314	Ralla rasamento	Thrust washer	2	
068118	-	Kit self adjust	Self adjust kit	-	
-	-	Vite M6x35	Bolt M6x35	3	
-	-	Coperchio molla	Spring cover	3	
-	-	Molla	Spring	3	
-	-	Molla	Spring	3	
-	-	Bussola	Bush	3	
068119	-	Kit self adjust	Self adjust kit	-	
-	-	Vite M6x35	Bolt M6x35	3	
-	-	Spina elastica	Split pin	3	
-	-	Rondella	Spring	3	
-	-	Bussola	Bush	3	
143005	-	Doppio giunto	Double joint	-	
-	044159	Forcella (lato differenziale)	Fork (differential side)	1	
-	046220	Corpo centrale	Central body	1	
-	046361	Crocera	Spider	2	
-	044180	Forcella (lato ruota)	Fork (wheel side)	1	
-	046222	Anello d'arresto	Lock ring	8	
068092	-	Kit mozzo ruota	Wheel hub kit	-	
-	-	Mozzo ruota	Wheel hub	1	
-	147456	Prigioniero	Stud	8	
068009	-	Kit treno portasatelliti	Planetary carrier assy	-	
-	-	Treno portasatelliti	Planetary carrier	1	
-	-	Perno	Pin	4	
-	-	Pattino	Pad	1	