



CARRARO

Catalogo Parti Di Ricambio

Spare Parts List

ASSALE 26.32

AXLE 26.32

REF. 140948

**INDICE
INDEX
INDEX
INDEX**

1.0.2 Corpo assale
Axle housing

2.0.1 Calotte e cilindro di sterzo
Swivel housings and steering

3.0.1 Coppia conica
Bevel gear/pinion set

4.0.0 Differenziale
Differential

5.0.2 Doppio giunto
Double joint

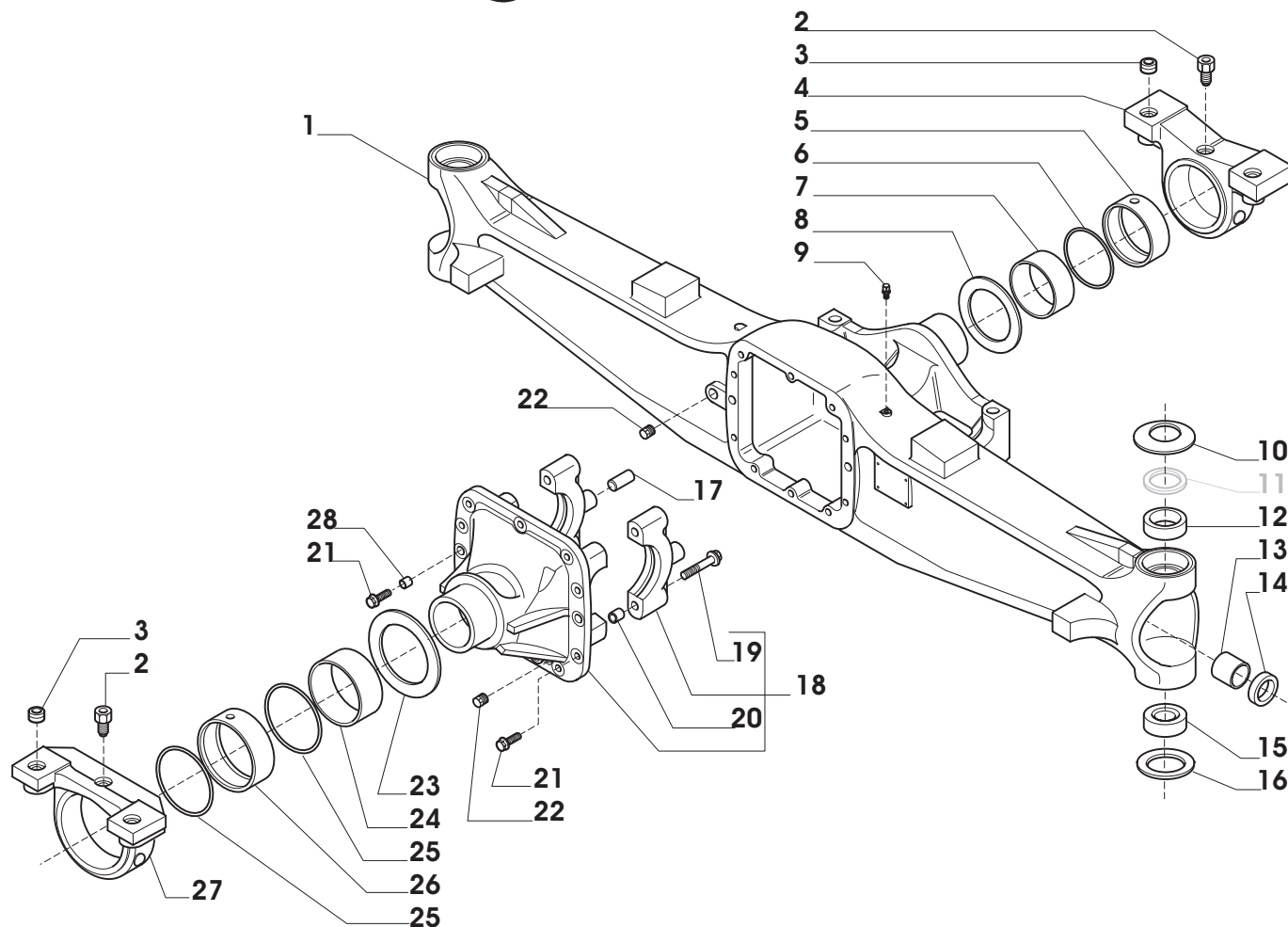
6.0.1 Mozzo ruota
Wheel hub

7.0.0 Riduzione epicicloidale
Epicycloidal reduction gears

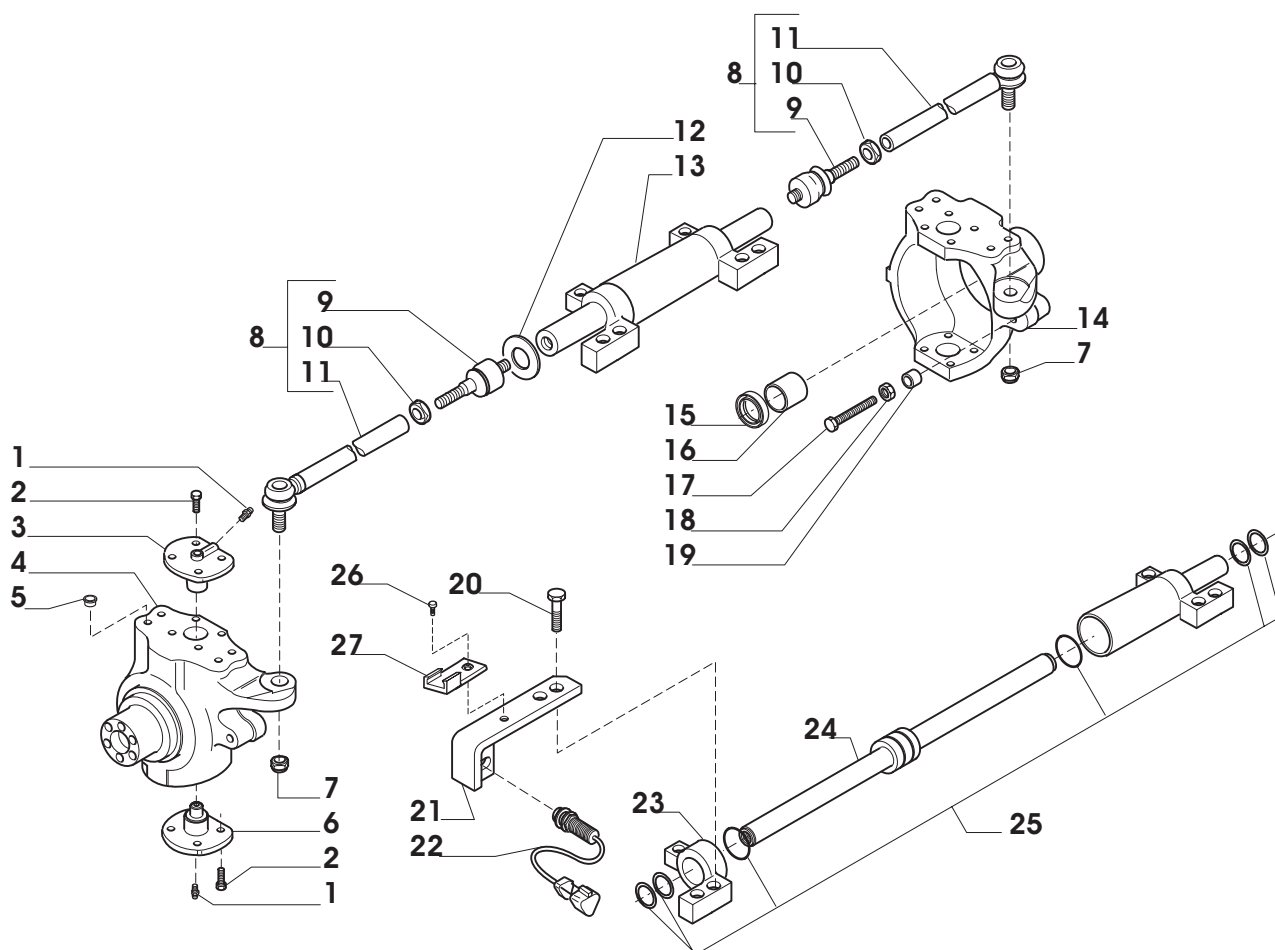
8.0.1 Sommario kit
Kit summary

This catalogue is valid from serial number 101.

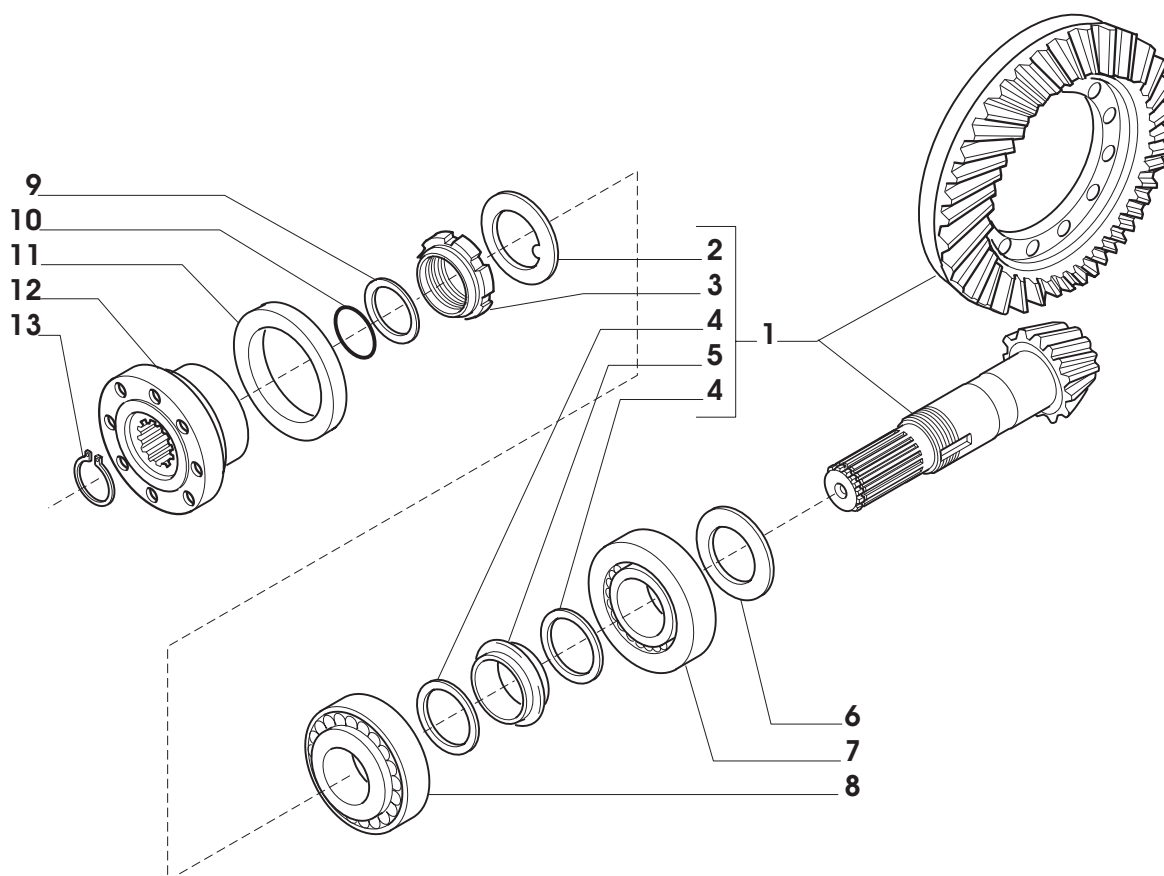
Il presente catalogo è valido a partire dal N° di matricola 101.



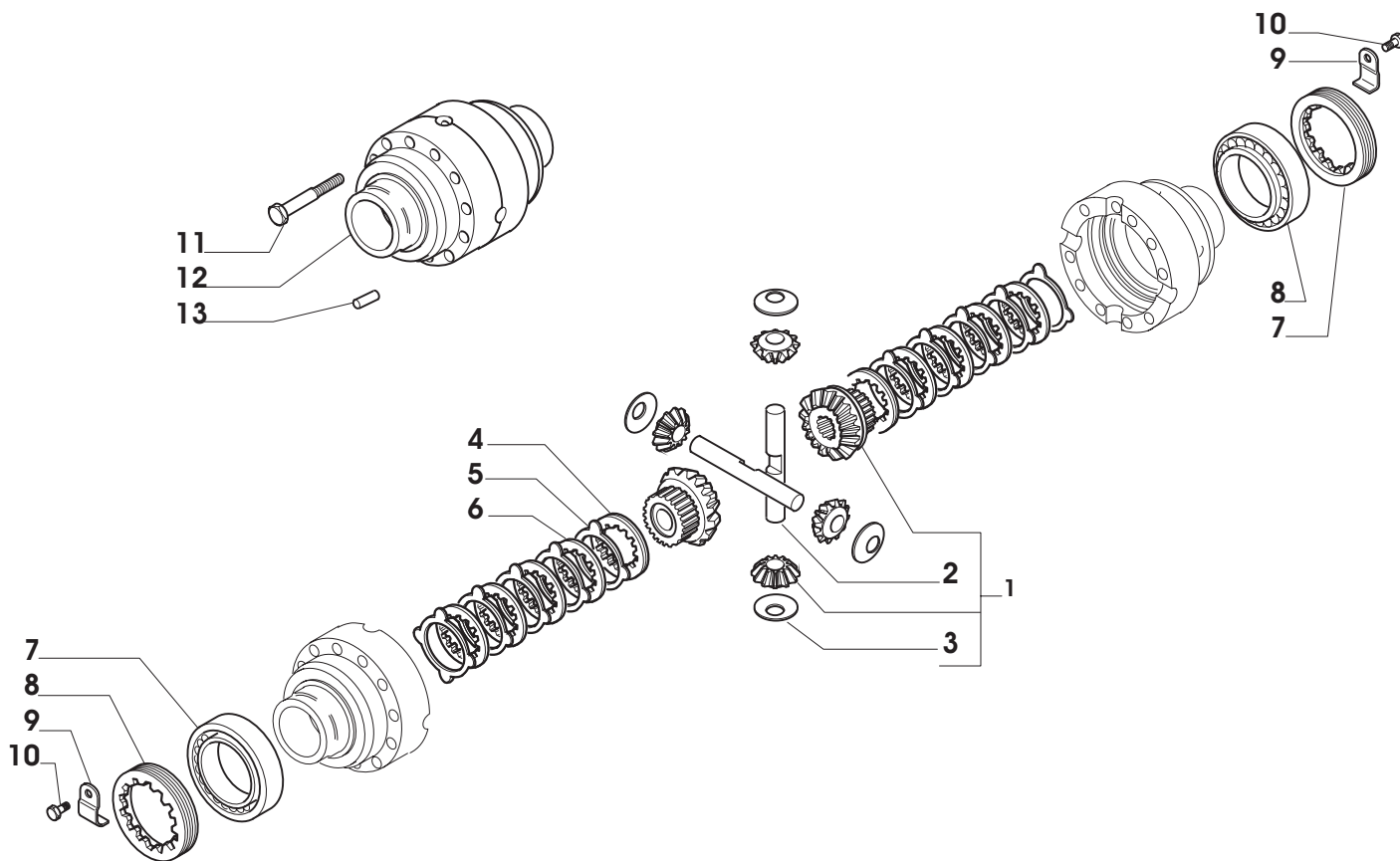
Pos.	Ref.	Descrizione	Description	Kit	Note
1	145424	1	Trave	Axle housing	from s/n 936 - was 140653
2	140920	2	Vite forata	Bolt	
3	116529	4	Bussola	Bush	
4	140701	1	Supporto anteriore	Front support	
5	101575	1	Boccola	Bush	
6	028103	1	Anello OR	O.ring	
7	101565	1	Boccola	Bush	
8	115776	1	Ralla	Thrust washer	
9	104988	1	Sfiato M10x1	Breather M10x1	
10	128632	2	Molla tazza	Belleville washer	
11	131276	2	Spessore registro	Spacer	removed from s/n 1785
12	144558	2	Boccola	Bush	from s/n 1785 - was 123660
13	116962	2	Bronzina	Bush	
14	145761	2	Anello di tenuta	Seal ring	from s/n 936 - was 118675
15	027693	2	Snodo sferico	Spherical bearing	
16	128631	2	Molla tazza	Belleville washer	
17	117339	1	Spina D16x40	Pin D16x40	
18	140700	1	Supporto differenziale	Differential support	
19	126064	4	Vite M16x95	Bolt M16x95	
20	094205	4	Bussola	Bush	
21	125827	12	Vite M12x33	Bolt M12x33	
22	092270	2	Tappo M22x1.5	Plug M22x1.5	
23	124591	1	Ralla	Thrust washer	
24	124592	1	Boccola	Bush	
25	028498	2	Anello OR	O.ring	
26	123475	1	Boccola	Bush	
27	140702	1	Supporto posteriore	Rear support	
28	117270	2	Bussola	Bush	



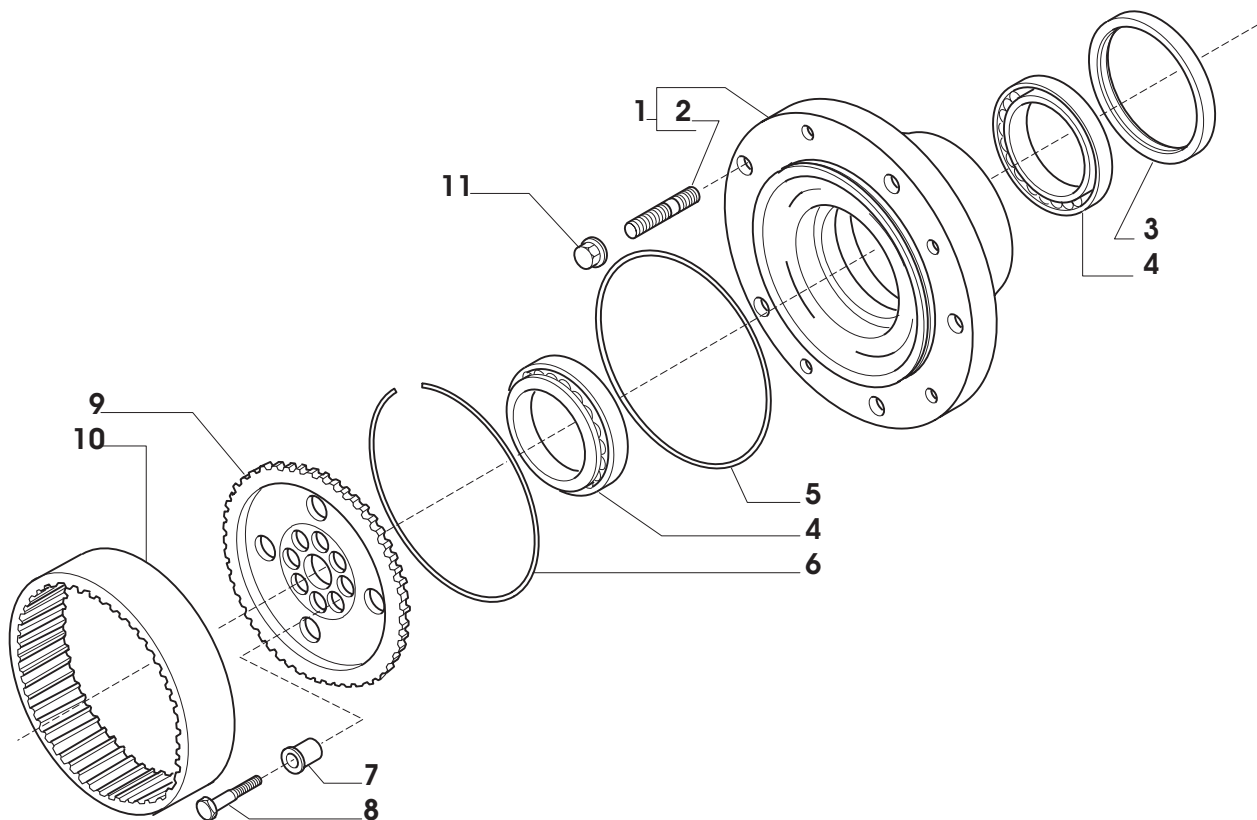
Pos.	Ref.	Q.ty	Descrizione	Description	Kit	Note
1	024210	4	Ingrassatore M6x1	Greaser nipple M6x1		
2	126923	16	Vite M16x38	Bolt M16x38		
3	130631	2	Perno snodo	King pin		
4	145037	1	Calotta SX	Swivel housing LH		from s/n 779 - was 138930
5	030755	8	Tappo D12.5	Plug D12.5		
6	130632	2	Perno snodo	King pin		
7	022446	2	Dado M24x1.5	Nut M24x1.5		
8	140921	2	Asta guida	Steering arm assy		
9	351504	2	Snodo sferico	Ball joint	140921	
10	070787	2	Dado	Nut	140921	
11	351968	2	Tirante	Tie rod	140921	
12	139103	1	Rondella	Washer		
13	137955	1	Martinetto	Steering cylinder		
14	145036	1	Calotta DX	Swivel housing RH		from s/n 779 - was 138931
15	140224	2	Anello di tenuta	Seal ring		from s/n 779 - was 125235
16	125161	2	Bronzina	Bush		
17	124748	4	Vite M16x100	Bolt M16x100		
18	022129	4	Dado M16	Nut M16		
19	128278	4	Bussola	Bush		
20	021231	6	Vite M20x80	Bolt M20x80		
21	139105	1	Staffa sensore	Bracket		
22	139107	1	Sensore	Sensor		
23	049082	2	Testata martinetto	Cylinder head	137955	
24	049081	1	Stelo completo	Rod	137955	
25	049080	1	Kit guarnizioni	Seal kit	137955	
26	021758	1	Vite	Screw		
27	143201	1	Staffa connettore	Receptacle bracket		



Pos.	Ref.	Q.ty	Descrizione	Description	Kit	Note
1	066686	1	Kit coppia conica 12/33	Bevel gear set 12/33		
2	113717	1	Rondella fermo ghiera	Lockwasher	066686	
3	115054	1	Ghiera M40x1.5	Ring nut M40x1.5	066686	
4	125829	2	Rondella	Washer	066686	
5	138692	1	Distanziale elastico	Collapsible spacer	066686	
6	134186	-	Spessore 2.50mm	Shim 2.50mm		
6	134187	-	Spessore 2.60mm	Shim 2.60mm		
6	134188	-	Spessore 2.70mm	Shim 2.70mm		
6	134189	-	Spessore 2.80mm	Shim 2.80mm		
6	134190	-	Spessore 2.90mm	Shim 2.90mm		
6	134191	-	Spessore 3.00mm	Shim 3.00mm		
6	134192	-	Spessore 3.10mm	Shim 3.10mm		
6	134193	-	Spessore 3.20mm	Shim 3.20mm		
6	134194	-	Spessore 3.30mm	Shim 3.30mm		
6	134195	-	Spessore 3.40mm	Shim 3.40mm		
7	027351	1	Cuscinetto	Bearing		
8	027350	1	Cuscinetto	Bearing		
9	123402	1	Rondella	Washer		
10	028532	1	Anello OR	O.ring		
11	145050	1	Anello di tenuta	Seal ring		from s/n 876-- was 119990
12	123399	1	Flangia	Flange		
13	024789	1	Anello seeger D34	Snap ring D34		



Pos.	Ref.	Q.ty	Descrizione	Description	Kit	Note
1	066165	1	Kit differenziale	Differential kit		
2	133035	2	Perno	Shaft	066165	
3	117171	4	Ralla	Thrust washer	066165	
4	113883	2	Disco blocc. diff.	Diff. plate		
5	113880	10	Controdisco blocc. diff.	Diff. drive plate		
6	113879	8	Disco blocc. diff.	Diff. plate		
7	027367	2	Cuscinetto	Bearing		
8	125445	2	Ghiera M104x2	Ring nut M104x2		
9	129118	2	Placchetta fermo ghiera	Locking plate		
10	128440	2	Vite M6x10	Bolt M6x10		
11	125551	10	Vite M12x90	Bolt M12x90		
12	140478	1	Scatola differenziale	Differential housing		
13	117569	1	Spina D12x40	Pin D12x40		



Pos.	Ref.	Q.ty	Descrizione	Description	Kit	Note
1	068004	1	Kit mozzo ruota	Wheel hub kit		from s/n 971 - was 066606
2	116957	10	Prigioniero	Stud	068004	
3	047702	2	Anello di tenuta	Seal ring		from s/n 971 - was 047705
4	118370	4	Cuscinetto	Bearing		
5	028579	2	Anello OR	O.ring		
6	125233	2	Anello	Ring		
7	125190	16	Bussola di centraggio	Centering bush		
8	119906	16	Vite M14x65	Bolt M14x65		
9	139633	2	Mozzo fermo corona	Wheel carrier		
10	125186	2	Corona Z77	Crown gear Z77		
11	022381	10	Dado M22x1.5	Nut M22x1.5		

Kit ref.	Ref.	Descrizione	Description	Q.ty	From S/N	To S/N	Note
066686	-	Kit coppia conica 12/33	Bevel gear set 12/33	-			
-	-	Coppia conica 12/33	Bevel gear 12/33	1			
-	113717	Rondella fermo ghiera	Lockwasher	1			
-	115054	Ghiera M40x1.5	Ring nut M40x1.5	1			
-	125829	Rondella	Washer	2			
-	138692	Distanziale elastico	Collapsible spacer	1			
066165	-	Kit differenziale	Differential kit	-			
-	-	Ingranaggio Z12	Gear Z12	4			
-	-	Ingranaggio Z18	Gear Z18	2			
-	133035	Perno	Shaft	1			
-	117171	Ralla	Thrust washer	4			
068004	-	Kit mozzo ruota	Wheel hub kit	-			
-	-	Mozzo ruota	Wheel hub	1			
-	116957	Prigioniero	Stud	5			
066055	-	Kit treno portasatelliti	Planetary carrier assy	-			
-	-	Treno portasatelliti	Planetary carrier	1			
-	-	Perno	Shaft	3			
-	-	Pattino arresto	Lock pin	1			