



CARRARO

Catalogo Parti Di Ricambio

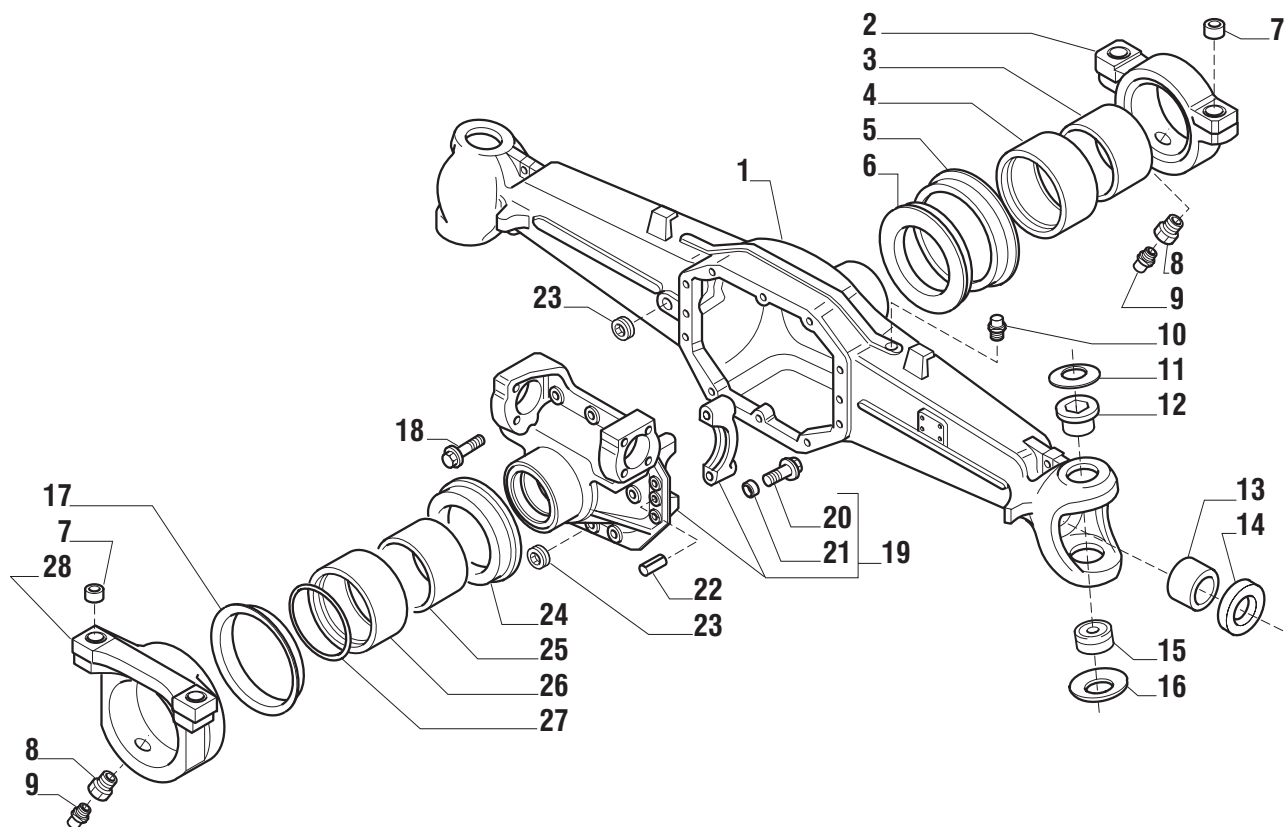
Spare Parts List

ASSALE 20.43

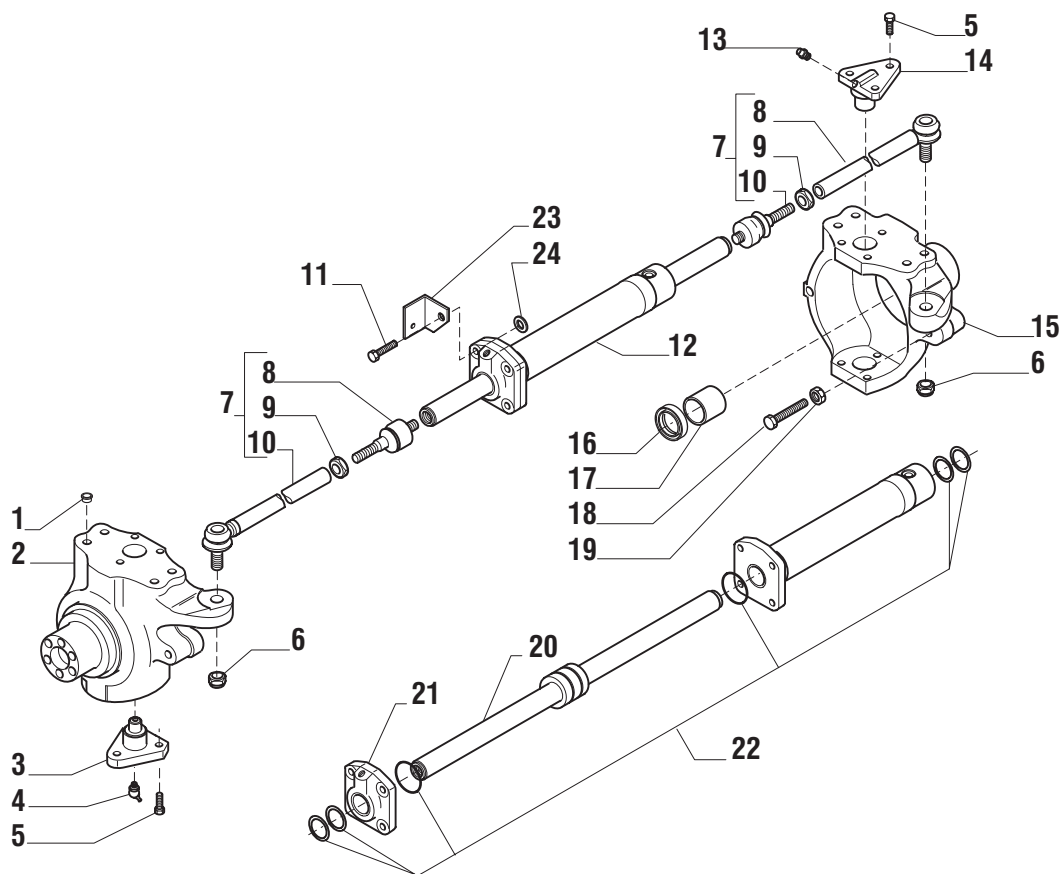
Pont 20.43

REF. 147870

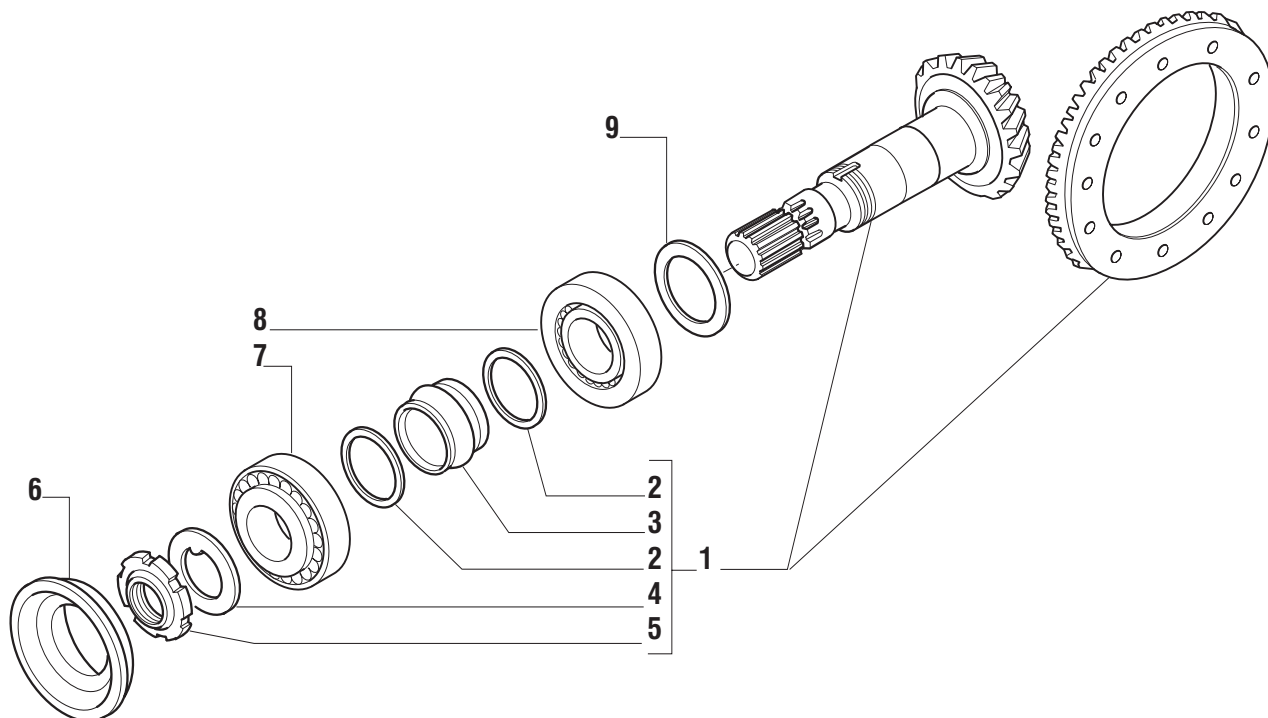
- 1.0.0 Corpo assale
Corps du pont
- 2.0.0 *Calotte e cilindro di sterzo*
Calottes et verin de direction
- 3.0.0 Coppia conica
Couple conique
- 4.0.0 Differenziale
Differentiel
- 5.0.0 Giunti
Joints
- 6.0.0 Mozzo ruota
Moyeu de roue
- 7.0.0 Treno portasatelliti
Réduction épicycloidal
- 8.0.0 Potenzometro
Potentiometre
- 9.0.0 Sommario kit
Sommaire kit



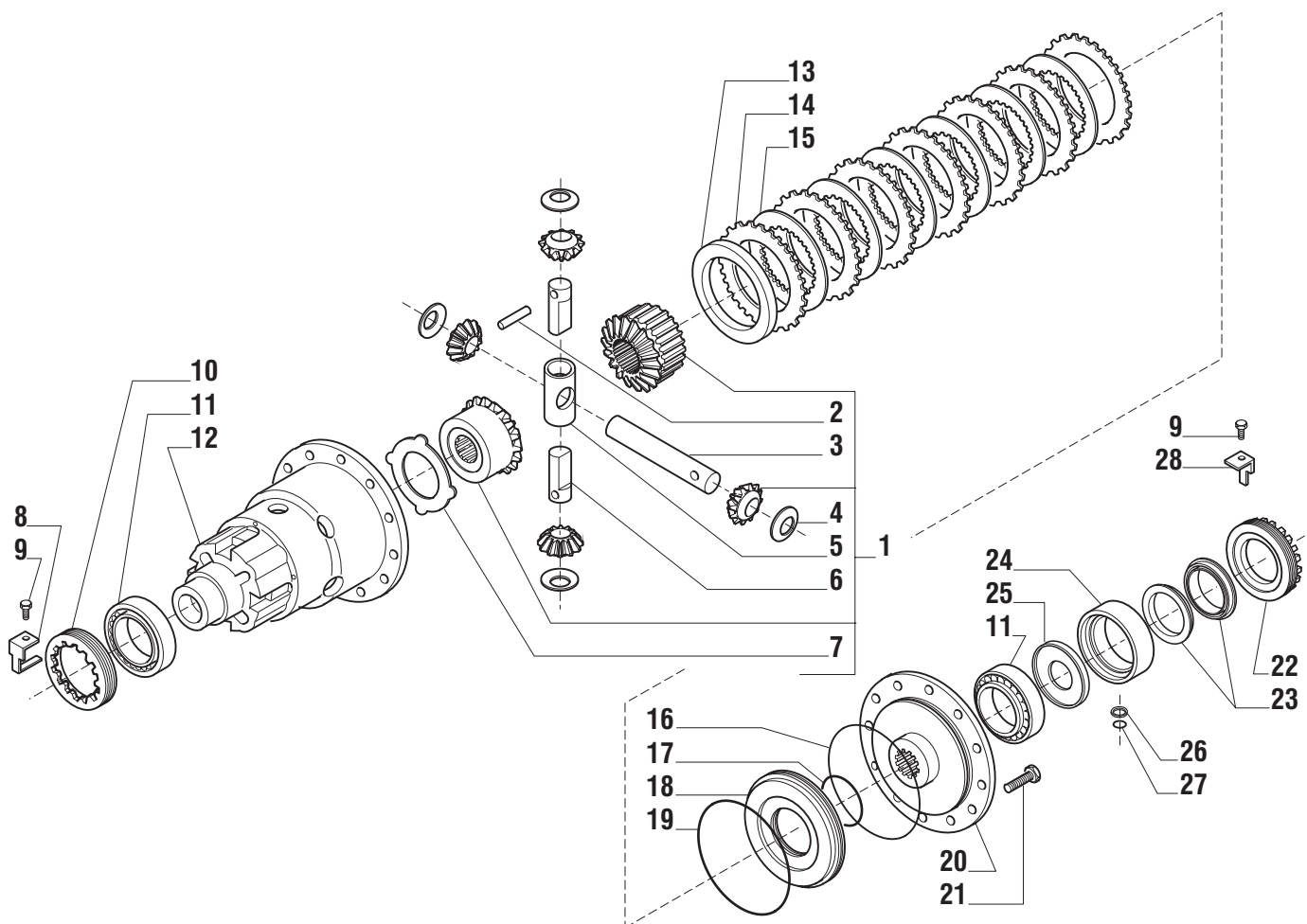
Pos.	Ref.	Q.ty	Descrizione	Description	Kit	Note
1	145418	1	Trave	Corps du pont		
2	136621	1	Supporto anteriore	Support avant		
3	101565	1	Boccola	Bague		
4	101575	1	Boccola	Bague		
5	028215	1	Anello V-ring	Anneau V-ring		
6	127376	1	Ralla	Rondelle de butée		
7	116529	4	Bussola di centraggio	Douille de centrage		
8	126634	2	Vite forata	Vis		
9	024210	2	Ingrassatore M6x1	Graisseur M6x1		
10	104988	1	Sfiato M10x1	Reniflard M10x1		
11	128633	2	Molla tazza	Rondelle "Belleville"		
12	147863	2	Boccola	Bague		
13	116962	2	Bronzina	Bague		
14	145761	2	Anello di tenuta	Joint combiné		
15	123726	2	Rotula sferica	Coussinet a rotule		
16	128630	2	Molla tazza	Rondelle "Belleville"		
17	028640	1	Anello V-ring	Anneau V-ring		
18	125827	10	Vite M12x33	Vis M12x33		
19	133941	1	Supporto differenziale	Support différentiel		
20	126022	4	Vite M14x75	Vis M14x75		
21	072235	4	Bussola	Douille		
22	087660	2	Spina D15x35	Ergot D15x35		
23	128050	2	Tappo M24x1.5	Bouchon M24x1,5		
24	133582	1	Ralla	Rondelle de butée		
25	124592	1	Boccola	Bague		
26	123475	1	Boccola	Bague		
27	028498	1	Anello OR	Joint OR		
28	136638	1	Supporto posteriore	Support arriere		



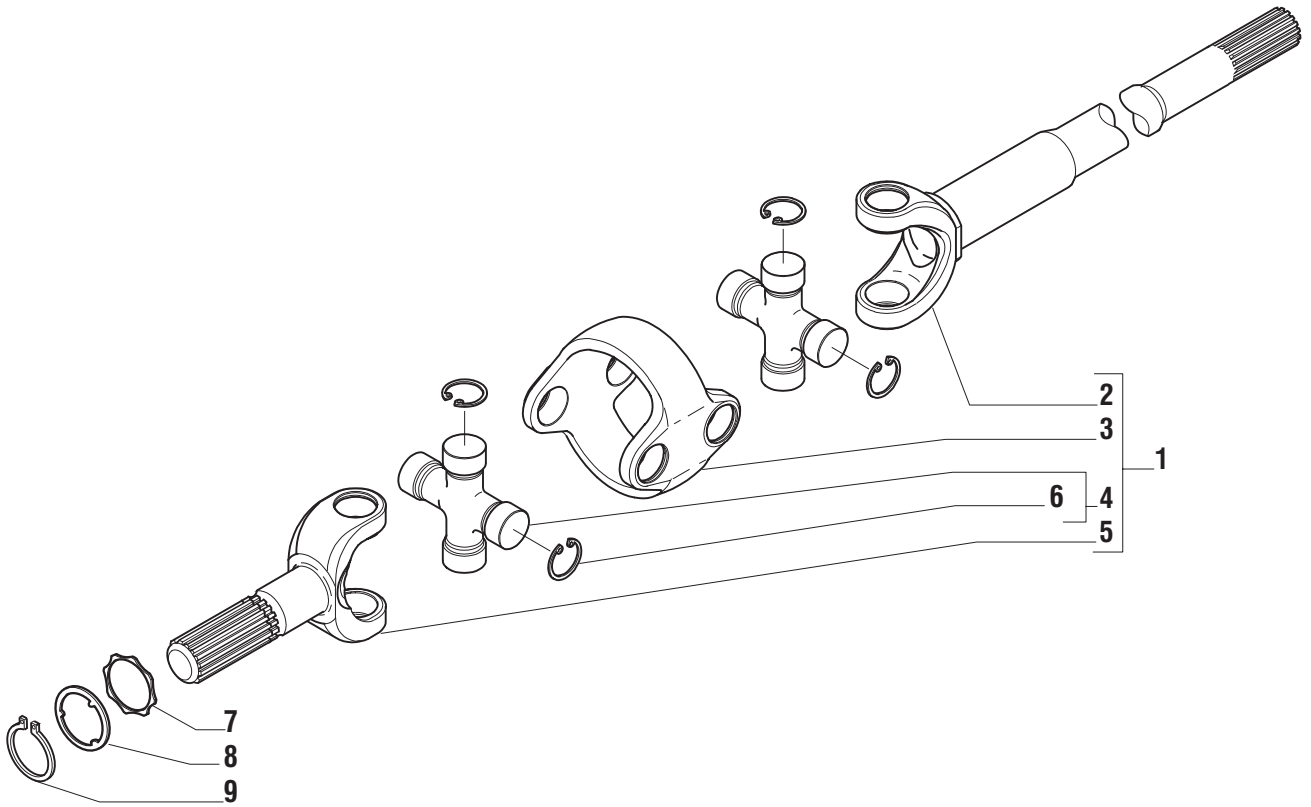
Pos.	Ref.	Q.ty	Descrizione	Description	Kit	Note
1	030755	8	Tappo D14.5	Bouchon D14.5		
2	145026	1	Calotta SX	Pivot (gauche)		
3	128881	2	Perno snodo	Axe de pivot		
4	024211	2	Ingrassatore M6x1 45°	Graisneur M6x1 45°		
5	126922	12	Vite M14x35	Vis M14x35		
6	022431	2	Dado M20x1.5	Ecrou M20x1.5		
7	123153	2	Asta guida	Tige de direction		
8	049013	2	Snodo sferico	Joint à rotule	123153	
9	070787	2	Dado M24x1.5	Ecrou M24x1.5	123153	
10	048976	2	Tirante	Tige	123153	
11	128534	4	Vite M12x45	Vis M12x45		
12	133581	1	Martinetto	Verin de direction		
13	024210	1	Ingrassatore M6x1	Graisneur M6x1		
14	133084	1	Perno snodo	Axe de pivot		
15	145025	1	Calotta DX	Pivot (droite)		
16	140224	2	Anello di tenuta	Joint combinè		
17	125161	2	Bronzina	Bague		
18	124748	2	Vite M16x100	Vis M16x100		
19	022129	2	Dado M16	Ecrou M16		
20	049213	1	Stelo completo	Tige	133581	
21	049211	1	Testata martinetto	Culasse de cylindre	133581	
22	049210	1	Kit guarnizioni	Collection de joint	133581	
23	139965	1	Staffa	Plaquette		
24	023113	1	Rondella	Rondelle		



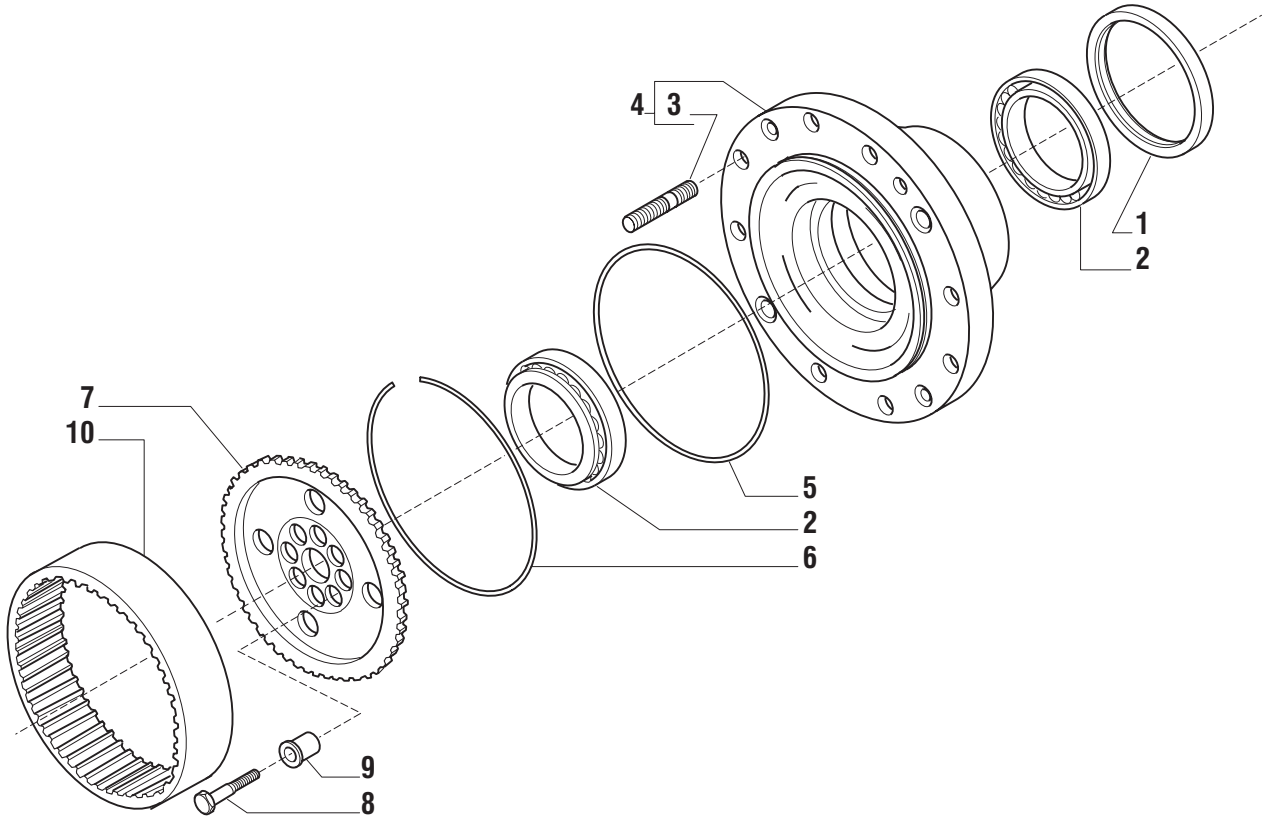
Pos.	Ref.	Q.ty	Descrizione	Description	Kit	Note
1	066918	1	Kit coppia conica Z11/33	Kit couple conique Z11/33		
2	125829	2	Rondella	Rondelle	066918	
3	126369	1	Distanziale elastico	Entretoise elastique	066918	
4	113717	1	Rondella fermo ghiera	Rondelle d'arret	066918	
5	115054	1	Ghiera M40x1.5	Collier de serrage M40x1.5	066918	
6	134339	1	Anello di tenuta	Joint combiné		
7	027350	1	Cuscinetto	Roulement		
8	027395	1	Cuscinetto	Roulement		
9	134186	-	Spessore 2.50mm	Epaisseur 2.50mm		
9	134187	-	Spessore 2.60mm	Epaisseur 2.60mm		
9	134188	-	Spessore 2.70mm	Epaisseur 2.70mm		
9	134189	-	Spessore 2.80mm	Epaisseur 2.80mm		
9	134190	-	Spessore 2.90mm	Epaisseur 2.90mm		
9	134191	-	Spessore 3.00mm	Epaisseur 3.00mm		
9	134192	-	Spessore 3.10mm	Epaisseur 3.10mm		
9	134193	-	Spessore 3.20mm	Epaisseur 3.20mm		
9	134194	-	Spessore 3.30mm	Epaisseur 3.30mm		
9	134195	-	Spessore 3.40mm	Epaisseur 3.40mm		



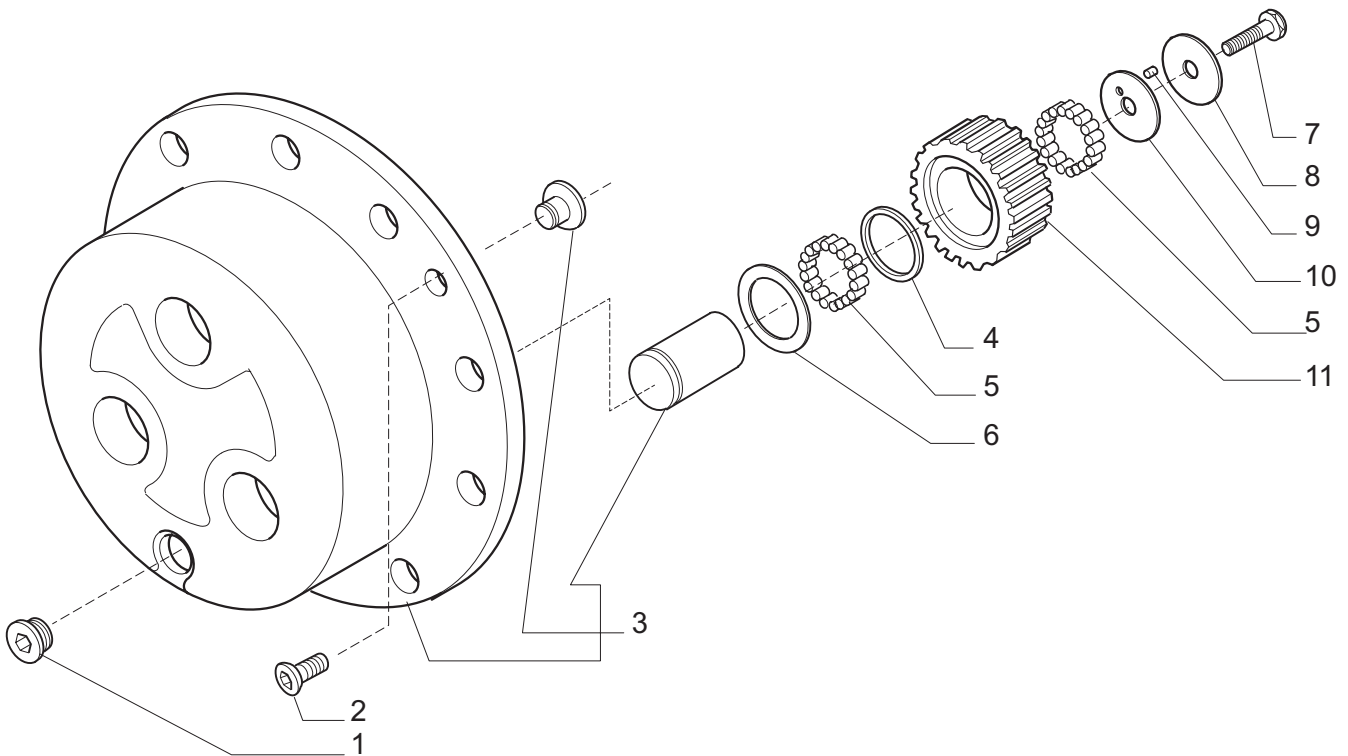
Pos.	Ref.	Q.ty	Descrizione	Description	Kit	Note
1	066377	1	Kit ingr. differenziale	Kit différentiel		
2	116451	3	Spina D7x40	Goupille D7x40	066377	
3	115731	1	Perno	Axe	066377	
4	115730	4	Rondella spallamento	Rondelle de butée	066377	
5	137537	1	Crocera	Croisillon	066377	
6	133155	2	Perno	Axe	066377	
7	133036	1	Controdisco bloc. diff.	Contre-disque bloc. diff.	066377	
8	136024	1	Placchetta fermo ghiera	Plaquette d'arrêt		
9	128440	2	Vite M6x10	Vis M6x10		
10	107400	1	Ghiera M94x2	Embout lateral M94x2		
11	027256	2	Cuscinetto	Roulement		
12	133925	1	Scatola differenziale	Boitier différentiel		
13	133929	1	Rondella	Rondelle		
14	133939	8	Controdisco frizione	Contre-disque		
15	133938	7	Disco frizione	Disque		
16	028639	1	Anello OR	Anneau OR		
17	028205	1	Anello OR	Anneau OR		
18	133931	1	Pistone bloc. diff.	Piston		
19	028638	1	Anello OR	Anneau OR		
20	133926	1	Coperchio scatola diff.	Couvercle		
21	127921	12	Vite M10x30	Vis M10x30		
22	133936	1	Ghiera M94x2	Embout lateral M94x2		
23	133940	2	Anello di tenuta	Joint combiné		
24	133935	1	Distanziale	Epaisseur		
25	133934	1	Rondella	Rondelle		
26	133942	1	Rondella	Rondelle		
27	028602	1	Anello O-ring	Anneau O-ring		
28	133937	1	Placchetta fermo ghiera	Plaquette d'arrêt		

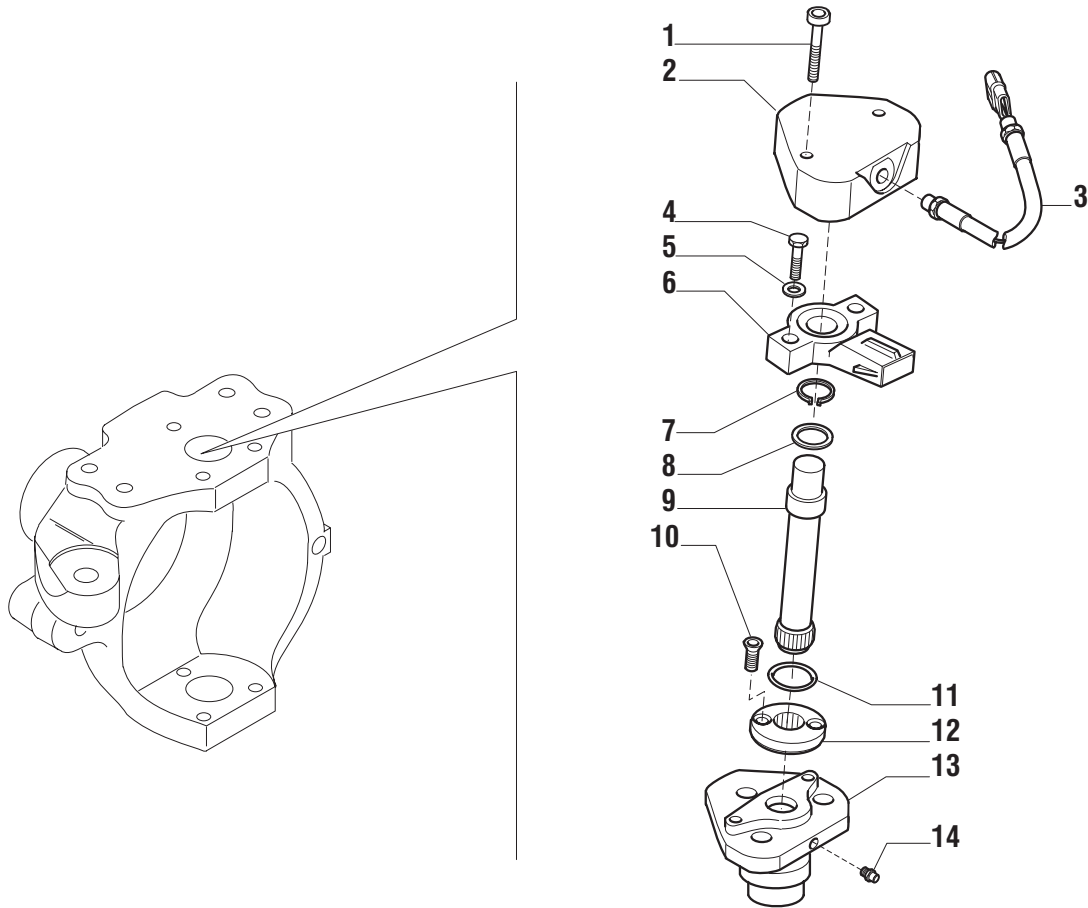


Pos.	Ref.	Q.ty	Descrizione	Description	Kit	Note
1	141330	2	Doppio giunto	Double joint		
2	046357	2	Forcella (lato diff.)	Fourche (cote diff.)	141330	
3	046220	2	Corpo centrale	Corps central	141330	
4	046221	4	Crociera	Croisillon	141330	
5	046356	2	Forcella (lato ruota)	Fourche (cote roue)	141330	
6	046222	16	Anello d'arresto	Anneau d'arret	141330	
7	145553	2	Ralla	Rondelle de butée		
8	140023	2	Ralla	Rondelle de butée		
9	024799	2	Anello seeger	Anneau d'arret		



Pos.	Ref.	Q.ty	Descrizione	Description	Kit	Note
1	047702	2	Anello di tenuta	Joint combiné		
2	118370	4	Cuscinetto	Roulement		
3	117928	20	Prigioniero	Goujon	068159	
4	068159	2	Kit mozzo ruota	Kit moyeu de roue		
5	028579	2	Anello OR	Anneau OR		
6	125233	2	Anello	Anneau		
7	139633	2	Mozzo fermo corona	Moyeu porte-couronne		
8	119906	16	Vite M14x65	Vis M14x60		
9	125190	16	Bussola di centraggio	Bague		
10	125186	2	Corona epic. Z=77	Couronne dentée Z77		





Pos.	Ref.	Q.ty	Descrizione	Description	Kit	Note
1	021397	2	Vite M8x45	Vis M8x45		
2	136668	1	Coperchio	Couvercle	137695	
3	137695	1	Kit cablaggio potenziom.	Kit potentiometre		
4	020701	2	Vite M4x20	Vis M4x20		
5	023060	2	Rondella D4	Rondelle D4		
6	131897	1	Potenziometro	Potentiometre		
7	024859	1	Anello seeger D.15	Anneau d'arret D.15		
8	023122	1	Rondella	Rondelle		
9	136670	1	Perno com. potenziometro	Goujon potentiometre		
10	020480	2	Vite M4x10	Vis M4x10		
11	028111	1	Anello OR	Anneau OR		
12	136669	1	Rondella ritegno perno	Rondelle d'arret		
13	136667	1	Perno snodo calotta	Axe de pivot		
14	024210	1	Ingrassatore M6x1	Graisneur M6x1		

Kit	Ref.	Descrizione	Description	Q.ty	Note
123153	-	Asta guida DX	Tige de direction droite	-	
	048976	Tirante DX	Tige droite	1	
	070787	Dado	Ecrou	1	
	049013	Snodo sferico	Joint à rotule	1	
133581	-	Martinetto	Cylindre	-	
	049211	Testata	Culasse de cylindre	1	
	049216	Stelo	Tige	1	
	049214	Kit guarnizioni	Kit de joints	1	
066918	-	Kit coppia conica	Kit couple conique	-	
-	-	Coppia conica Z11/33	Couple conique Z11/33	1	
-	125829	Rondella	Rondelle	2	
-	126369	Distanziale elastico	Entretoise elastique	1	
-	113717	Rondella fermo ghiera	Rondelle d'arrêt	1	
-	115054	Ghiera M40x1.5	Collier de serrage M40x1.5	1	
066377	-	Kit ingr. differenziale	Kit differentiel	-	
-	-	Ingranaggio Z16	Engrenage Z16	1	
-	-	Ingranaggio Z16	Engrenage Z16	1	
-	-	Ingranaggio Z11	Engrenage Z11	4	
-	116451	Spina D7x40	Goupille D7x40	3	
-	115731	Perno	Axe	1	
-	115730	Rondella spallamento	Rondelle de butée	4	
-	137537	Crocera	Croisillon	1	
-	133155	Perno	Axe	2	
-	133036	Controdisco bloc. diff.	Contre-disque bloc. diff.	1	
141330	-	Doppio giunto	Double joint	-	
	046357	Forcella lato differenziale	Forche (côte differentiel)	1	
	046220	Corpo centrale	Corps central	1	
	046221	Crociera	Croisillon	2	
	046222	Anello d'arresto	Anneau d'arrêt	8	
	046356	Forcella lato ruota	Forche (côte roue)	1	
068159	-	Kit mozzo ruota	Kit moyeu de roue	-	
-	-	Mozzo ruota	Moyeu de roue	1	
-	117928	Prigioniero	Goujon	10	
066570	-	Kit treno portasatelliti	Kit porte satellites	-	
-	-	Treno portasatelliti	Porte satellites	1	
-	-	Pattino	Patin	1	
-	-	Perno	Axe	3	