



# **CARRARO**

**Catalogo Parti Di Ricambio**

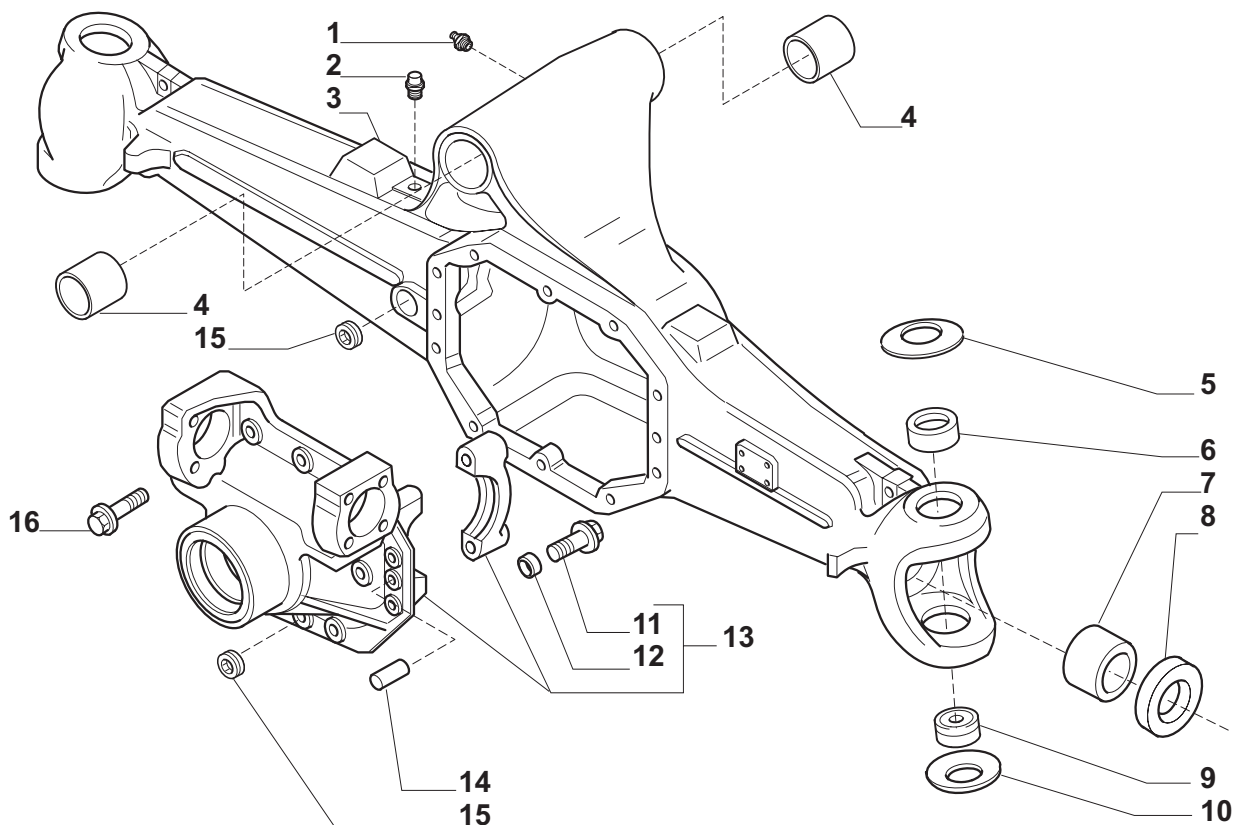
***Spare Parts List***

**ASSALE 20.22**

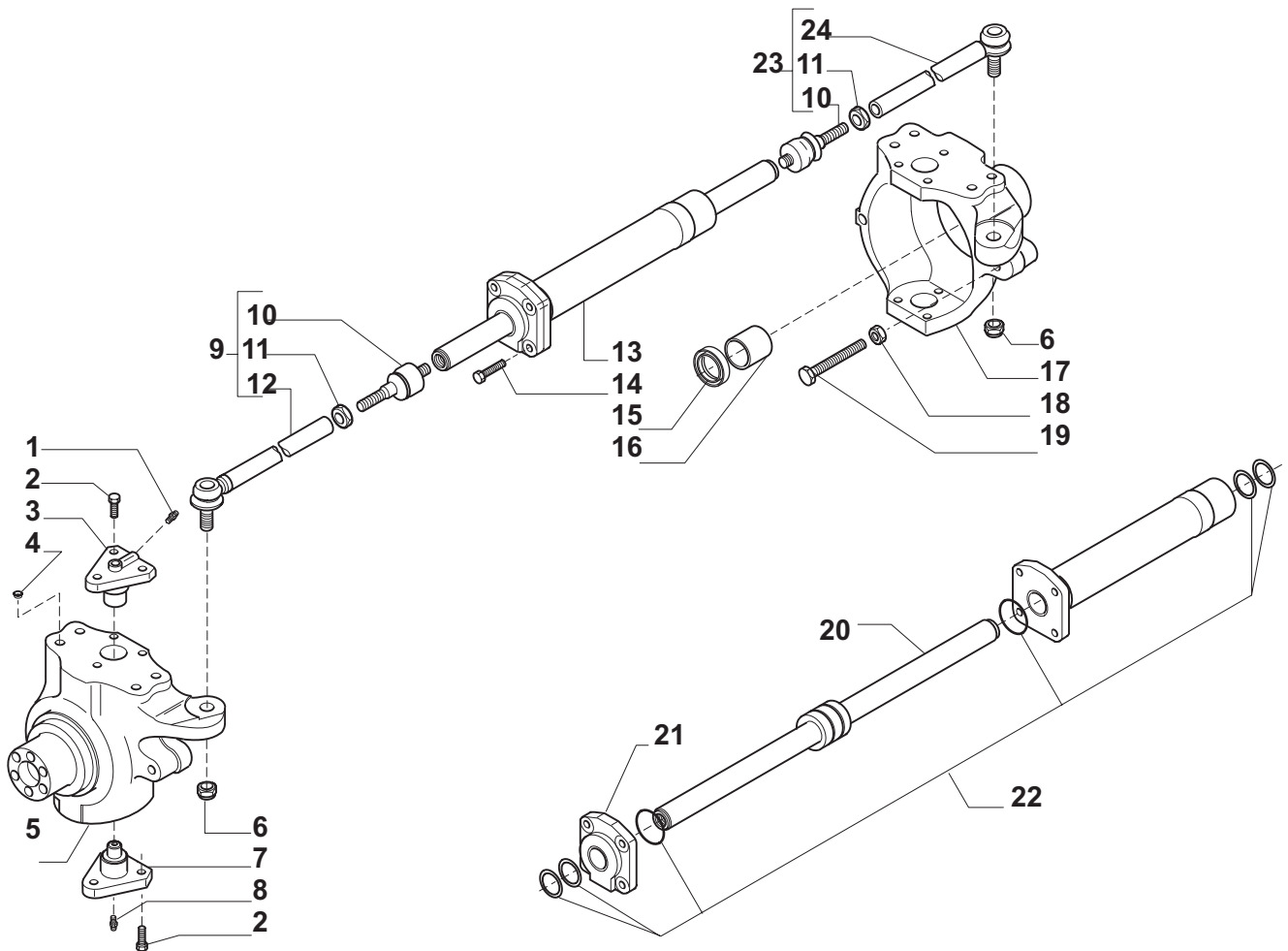
***20.22 AXLE***

**REF. 140151**

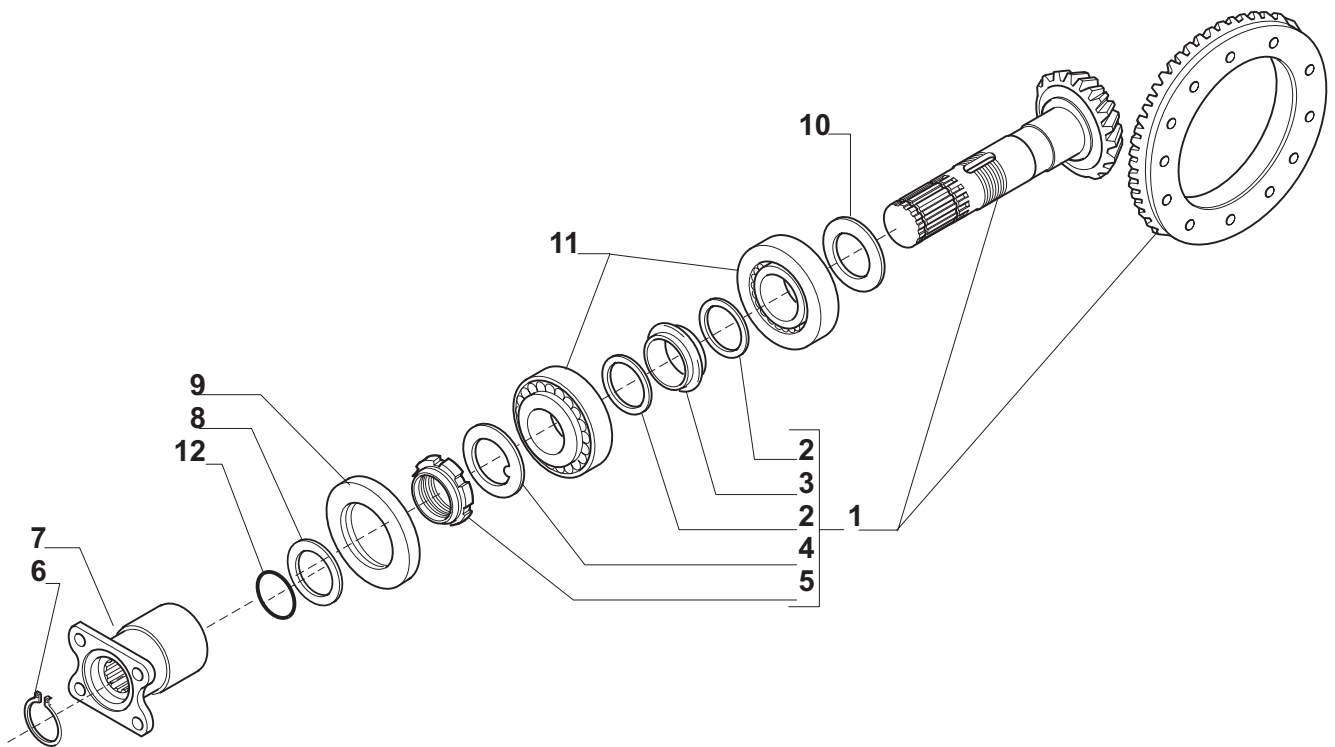
- 1.0.0 Corpo assale  
*Axle housing*
- 2.0.0 Calotte e cilindro di sterzo  
*Swivel housings and steering cylinder*
- 3.0.0 Coppia conica  
*Bevel gear set*
- 4.0.0 Differenziale  
*Differential*
- 5.0.0 Doppio giunto  
*Double U-joint*
- 6.0.0 Mozzo ruota e riduzione epicicloidale  
*Wheel hub and final reduction*
- 7.0.0 Sommario kit  
*Kit summary*



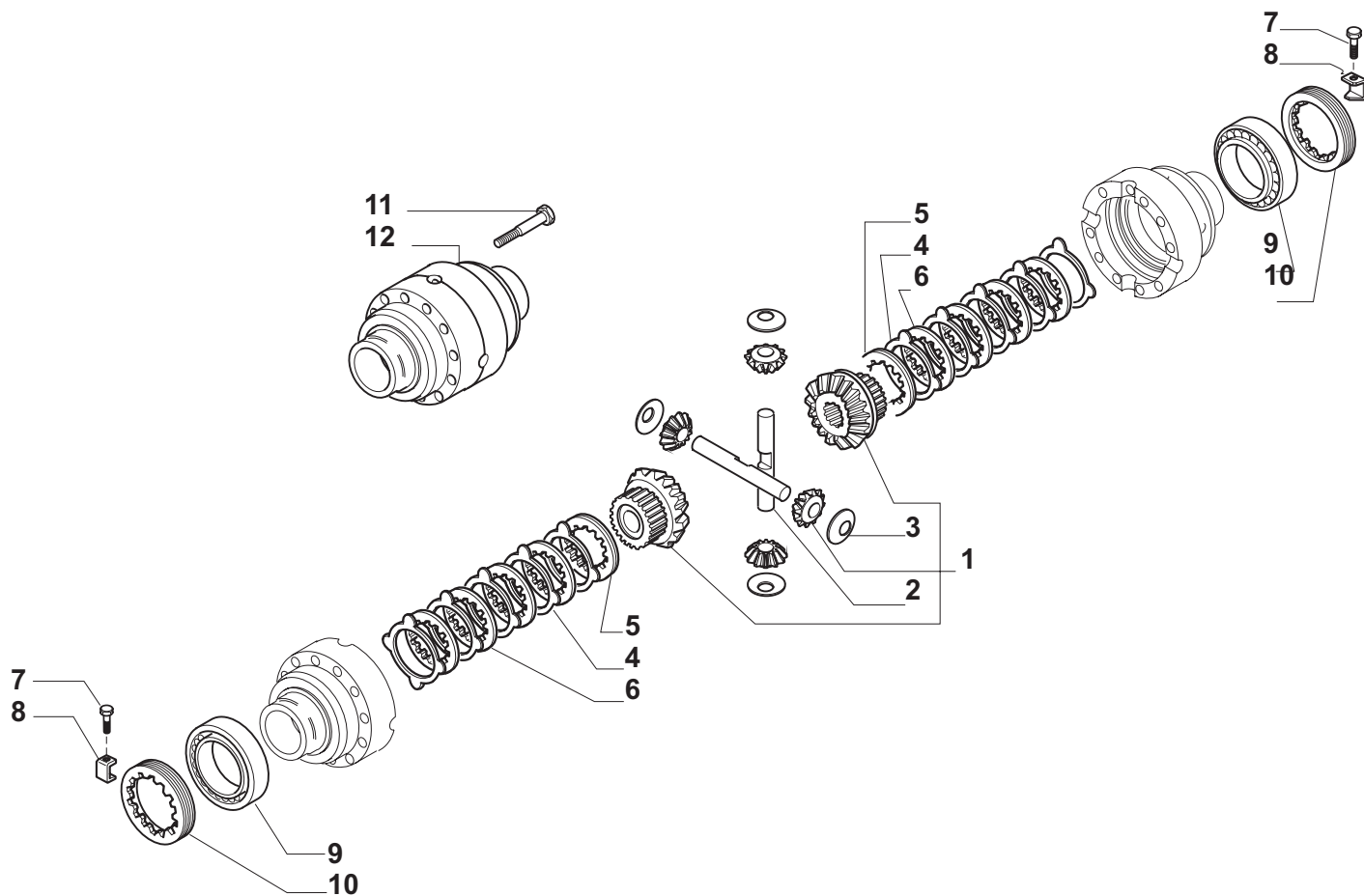
Pos.	Ref.	Q.ty	Descrizione	Description	Kit	Note
1	024260	1	Ingrassatore	Greaser		
2	104988	1	Sfiato	Breather		
3	145422	1	Trave	Axle beam		was 139229
4	123207	2	Boccola	Bushing		
5	128633	2	Molla a tazza	Belleville washer		
6	143563	2	Boccola	Bushing		
7	116962	2	Bronzina	Bushing		
8	145761	2	Tenuta	Seal		was 118675
9	123726	2	Rotula sferica	Spherical bearing		
10	128630	2	Molla a tazza	Belleville washer		
11	126022	4	Vite M14x75	Screw M14 x 75		
12	072235	4	Bussola	Bushing		
13	133633	1	Supporto differenziale	Differential support		
14	087660	2	Spins	Pin		
15	128050	2	Tappo	Plug		
16	125827	10	Vite	Bolt		



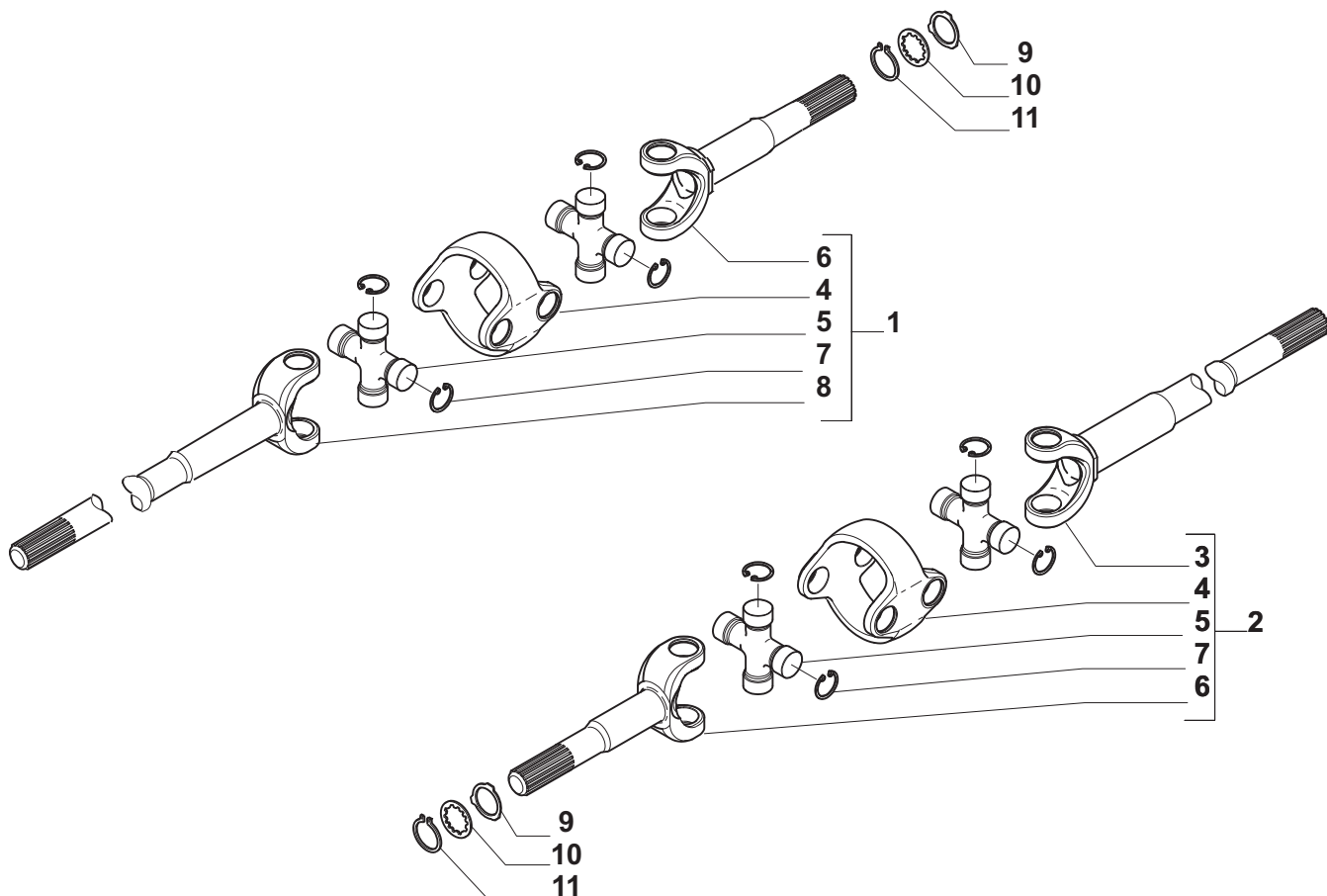
Pos.	Ref.	Q.ty	Descrizione	Description	Kit	Note
1	024210	4	Ingrassatore M6x1	Greaser nipple M6x1		
2	126922	12	Vite M14x35	Bolt M14x35		
3	128880	2	Perno snodo calotta	King pin		
4	030755	8	Tappo D.14,5	Plug D.14,5		
5	145011	1	Calotta SX	Swivel housing LH		
6	022431	2	Dado M20x1.5	Nut M20x1.5		
7	128881	2	Perno snodo	King pin		
8	024211	2	Ingrassatore M6x1 (45°)	Greaser nipple M6x1 (45°)		
9	132659	1	Asta guida SX	LH Steering arm assy		
10	350400	2	Snodo sferico	Ball joint	132659/139648	
11	070787	2	Dado M24x1.5	Nut M24x1.5	132659/139648	
12	351064	1	Tirante snodo	Tie rod	132659	
13	132735	1	Martinetto	Steering cylinder		
14	128534	4	Vite M12x45	Bolt M12x45		
15	144485	2	Anello tenuta	Seal ring		
16	125390	2	Bronzina	Bush		
17	145012	1	Calotta DX	Swivel housing RH		
18	022129	2	Dado M16	Nut M16		
19	124748	2	Vite M16x100	Bolt M16x100		
20	049223	1	Stelo completo	Rod	132735	
21	049221	1	Testata martinetto	Cylinder head	132735	
22	049220	1	Kit guarnizioni	Oil seal kit	132735	
23	139648	1	Asta guida DX	RH Steering arm assy		
24	351801	1	Tirante snodo	Tie rod	139659	



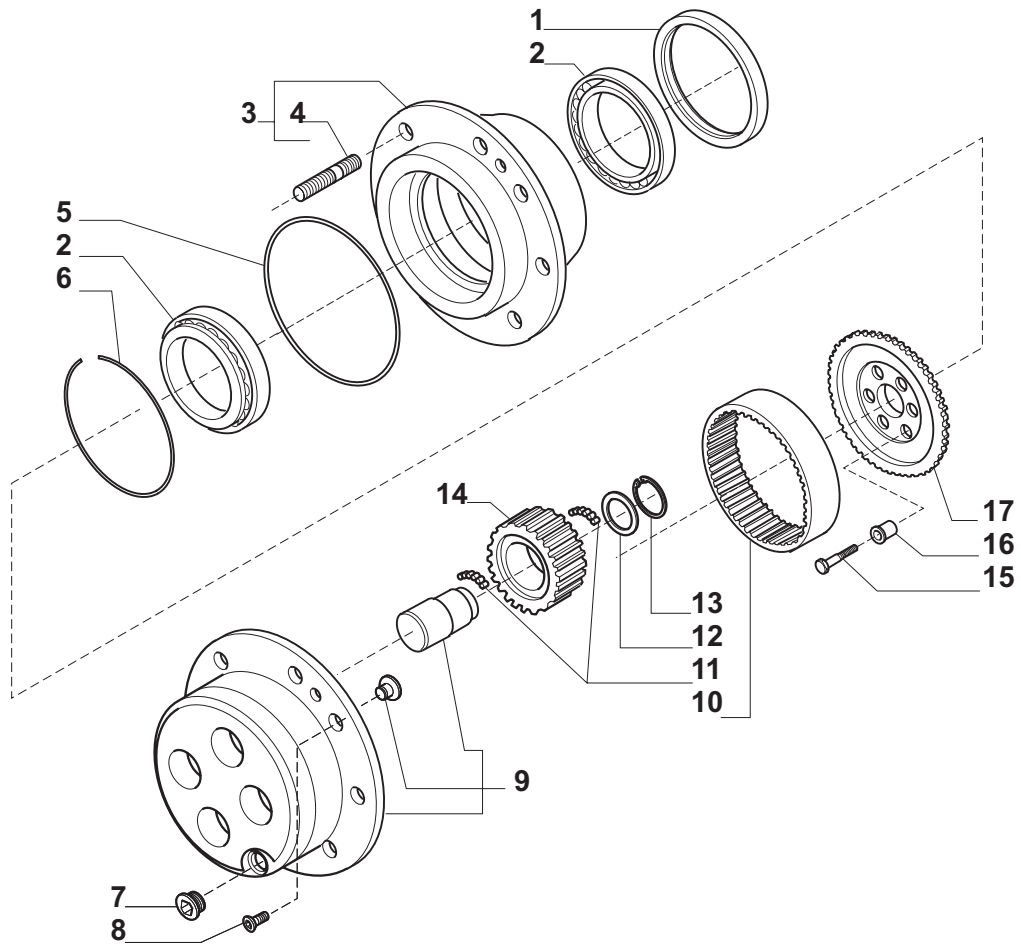
Pos.	Ref.	Q.ty	Descrizione	Description	Kit	Note
1	066798	1	Kit coppia conica Z10/32	Bevel gear/pinion set Z10/32		
2	125829	2	Rondella	Washer	066798	
3	125806	1	Distanziale elastico	Collapsible spacer	066798	
4	113717	1	Rondella fermo ghiera	Lock washer	066798	
5	115054	1	Ghiera M40x1.5	Ring nut M40x1.5	066798	
6	024789	2	Anello seeger D.34	Snap ring D.34		
7	139280	1	Flangia	Flange		
8	123402	1	Rondella	Washer		
9	145050	1	Anello di tenuta	Seal ring		
10	132265	-	Spessore 2.50 mm	Shim 2.50 mm		
10	132266	-	Spessore 2.60 mm	Shim 2.60 mm		
10	132267	-	Spessore 2.70 mm	Shim 2.70 mm		
10	132268	-	Spessore 2.80 mm	Shim 2.80 mm		
10	132269	-	Spessore 2.90 mm	Shim 2.90 mm		
10	132270	-	Spessore 3.00 mm	Shim 3.00 mm		
10	132271	-	Spessore 3.10 mm	Shim 3.10 mm		
10	132272	-	Spessore 3.20 mm	Shim 3.20 mm		
10	132273	-	Spessore 3.30 mm	Shim 3.30 mm		
10	132274	-	Spessore 3.40 mm	Shim 3.40 mm		
11	027350	2	Cuscinetto	Bearing		
12	028532	1	OR	O ring		



Pos.	Ref.	Q.ty	Descrizione	Description	Kit	Note
1	066788	1	Kit ingranaggeria differenz.	Differential kit		
2	116369	2	Perno	Shaft	66788	
3	115730	4	Rondella spallamento	Thrust washer	66788	
4	110643	12	Controdisco bloc. diff.	Drive plate		
5	110644	10	Disco bloc. diff.	Plate		
6	110642	2	Disco bloc. diff.	Plate		
7	128440	2	Vite M6x10 (Atbl.)	Bolt M6x10 (Self lock.)		
8	107778	2	Fermo ghiera	Locking plate		
9	027309	2	Cuscinetto	Bearing		
10	107400	2	Ghiera	Ring nut		
11	125552	12	Vite M10x1.5x75	Bolt M10x1.5x75		
12	125812	1	Scatola differenziale	Differential housing		



Pos.	Ref.	Q.ty	Descrizione	Description	Kit	Note
1	140152	1	Doppio giunto SX	Double joint LH		
2	140153	1	Doppio giunto DX	Double joint RH		
3	046223	1	Forcella (lato differenziale)	Fork (differential side)	140153	
4	046220	2	Corpo centrale	Central body	140152/140153	
5	046221	4	Crociera	Spider	140152/140153	
6	046219	2	Forcella (lato ruota)	Fork (wheel side)	140152/140153	
7	046222	16	Anello d'arresto	Lock ring	140152/140153	
8	046207	1	Forcella (lato differenziale)	Fork (differential side)	140152	
9	132165	2	Rondella	Washer		
10	140024	2	Rondella	Washer		was 127129
11	024799	2	Anello seeger D45	Snap ring D45		



Pos.	Ref.	Q.ty	Descrizione	Description	Kit	Note
1	047702	2	Anello di tenuta	Seal ring		
2	118370	4	Cuscinetto	Bearing		
3	066313	2	Kit mozzo ruota	Wheel hub assy		
4	126710	16	Prigioniero	Stud	066313	
5	028603	2	Anello OR	O.ring		
6	125344	2	Anello	Ring		
7	125280	2	Tappo M30x2	Plug M30x2		
8	020490	4	Vite M8x20	Bolt M8x20		
9	066287	2	Kit treno portasatelliti	Planetary carrier assy		
10	134299	2	Corona epicicloidale	Crown gear		
11	028370	44.8	Rullini (a decine)	Needle bearings (by tens)		
12	135366	8	Ralla	Thrust washer		
13	024793	8	Anello seeger D.38	Snap ring D.38		
14	135947	8	Ingranaggio Z=23	Gear Z=23		
15	141196	12	Bussola di centraggio	Centering bush		
16	140259	12	Vite M12x45	Bolt M12x45		
17	134298	2	Mozzo fermo corona	Wheel carrier		



