



CARRARO

Catalogo Parti Di Ricambio

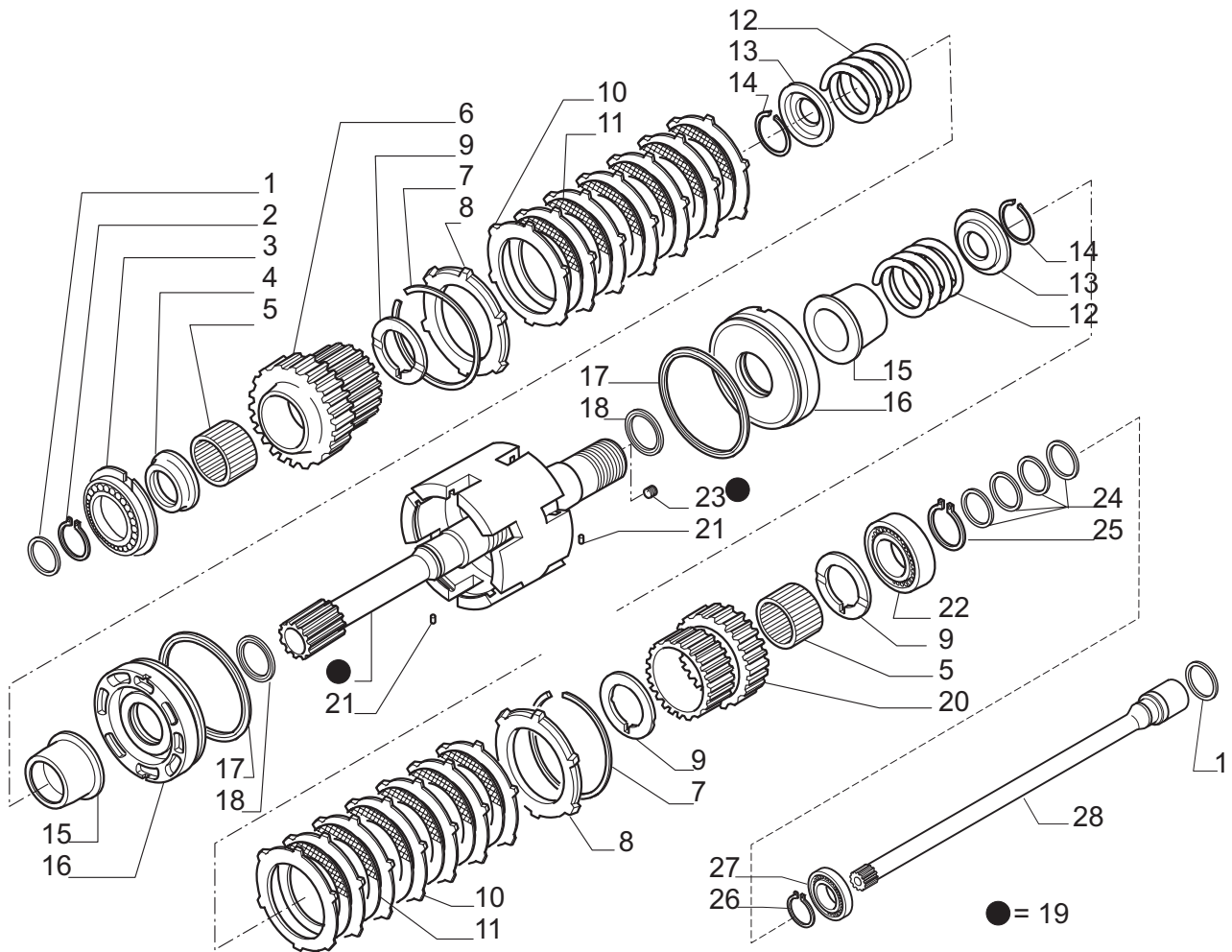
Spare Parts List

Trasmissione TLB1 4WD

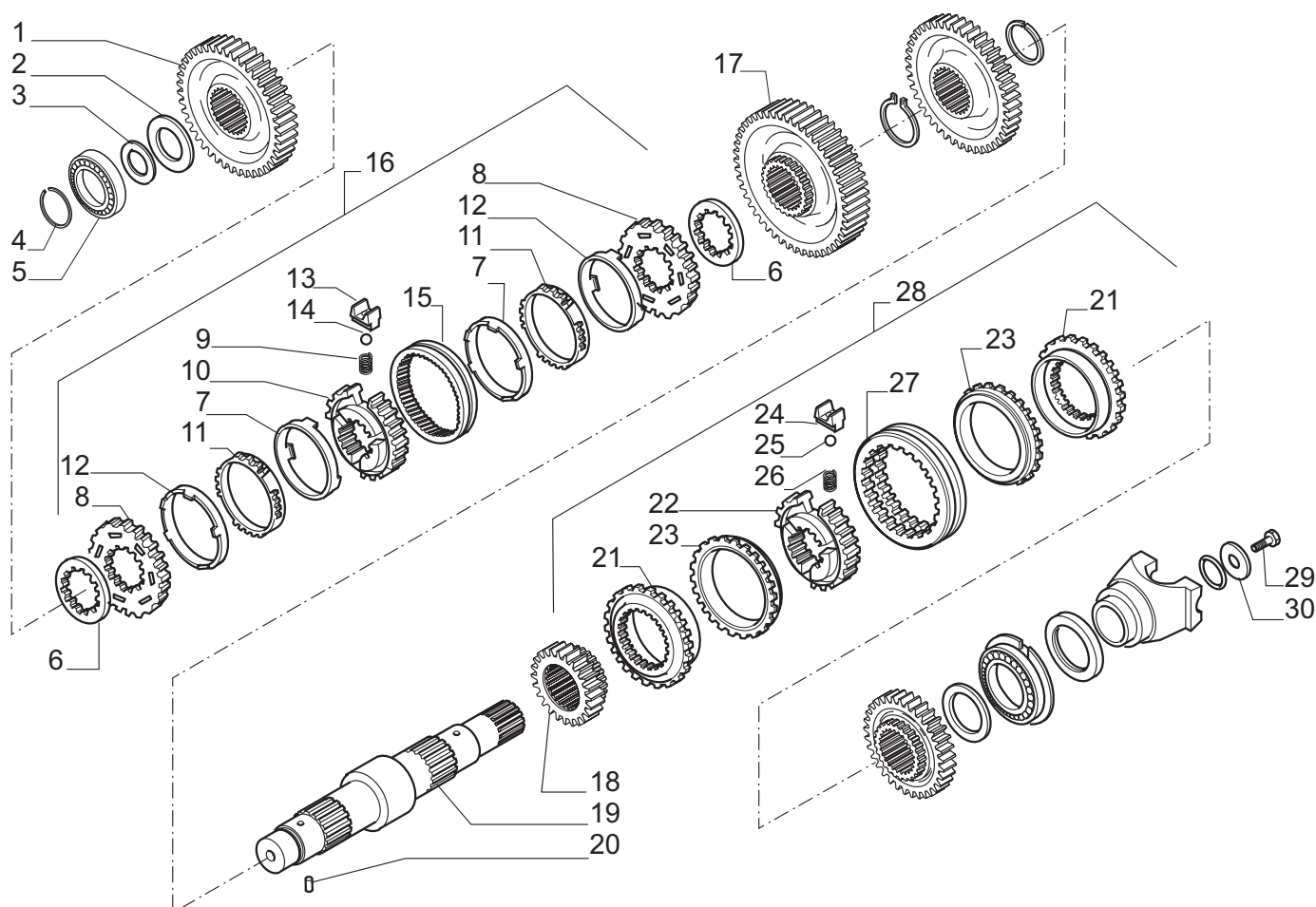
TLB1 4WD Transmission

Ref. 641868

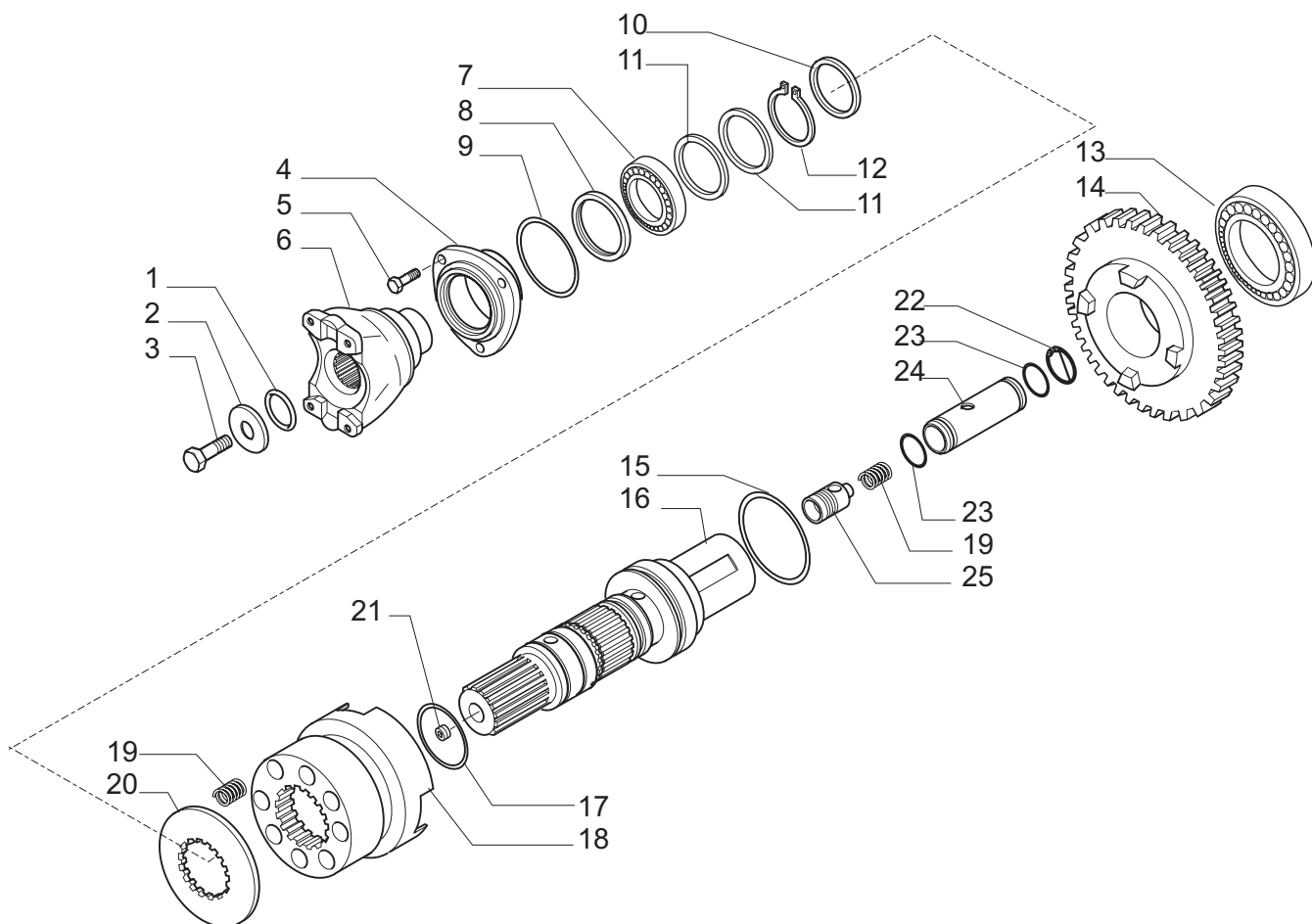
- 1.0.0 *Pompa olio*
Oil pump
- 2.0.0 *Filtri*
Filters
- 3.0.1 *Scatola trasmissione*
Transmission housing
- 4.0.0 *Alberi entrata*
Input shafts
- 5.0.1 *Albero rinvio e albero primario*
Reverse and primary shafts
- 6.0.0 *Albero secondario*
Secondary shaft
- 7.0.0 *Albero 4WD*
4WD shaft
- 8.0.0 *Comando marce*
Speed control
- 9.0.0 *Distributore*
Distributor
- 9.1.0 *Distributore*
Control valve
- 10.0.0 *Elettrovalvola*
Solenoid valve
- 11.0.0 *Sommario kit*
Kit summary



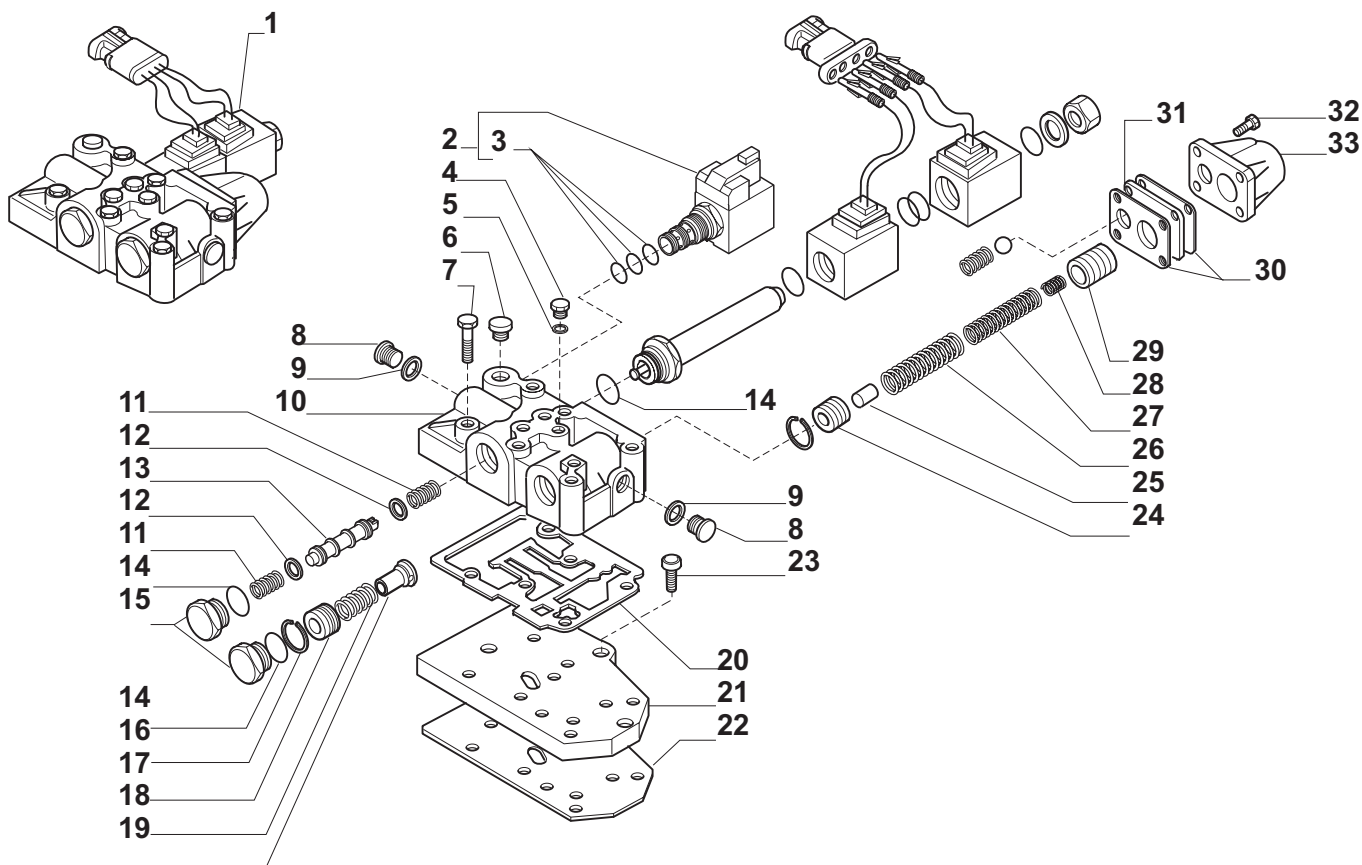
Pos.	Ref.	Q.ty	Descrizione	Description	Kit	Note
1	139197	2	Anello Ten.Rotante D45	Seal ring D45		
2	024800	1	Anello seeger D45	Snap ring D45		
3	026160	1	Cuscinetto	Bearing		
4	139011	1	Ralla 68x45x105	Spacer 68x45x105		
5	027956	2	Gabbia rulli	Needle bearing bush		
6	138975	2	Ingranaggio Z29	Gear Z29		
7	025067	2	Anello arresto	Lockring		
8	135020	2	Anello arresto disco friz.	Clutch plate lockring		
9	138986	3	Ralla 60x50x4	Thrust washer 60x50x4		
10	133924	14	Controdisco frizione	Clutch drive plate		
11	133972	12	Disco frizione	Clutch plate		
12	139351	2	Molla	Spring		
13	133912	2	Coperchio fermo molla	Lock-spring cover		
14	025031	2	Anello arresto	Lockring		
15	138984	2	Manicotto frizione	Clutch sleeve		
16	138983	2	Pistone com. frizione	Clutch piston		
17	139199	2	Anello tenuta	Seal ring		
18	139198	2	Anello tenuta D55	Seal ring D55		
19	068354	1	Kit Albero entrata	Inner shaft Kit		
20	138974	1	Ingranaggio Z29	Gear Z29		
21	024321	2	Spina elast.D3x8	Split pin D3x8		
22	025811	1	Cuscinetto	Bearing		
23	023835	4	Rivetto D6x5,84	Rivet D6x5,84	068354	
24	142858	4	Anello Ten.Rotante D50	Seal ring D50		
25	024805	1	Anello seeger D50	Snap ring D50		
26	024785	1	Anello seeger D30	Snap ring D30		
27	025735	1	Cuscinetto	Bearing		
28	138383	1	Albero trasmissione PTO	PTO transmission shaft		



Pos.	Ref.	Q.ty	Descrizione	Description	Kit	Note
1	145134	1	Ingranaggio Z=44	Gear Z=44		
2	139010	1	Ralla	Thrust washer		
3	132813	-	Spessore 0.05mm	Shim 0.05mm		
3	132814	-	Spessore 0.10mm	Shim 0.10mm		
3	132815	-	Spessore 0.30mm	Shim 0.30mm		
3	133360	-	Spessore 0.50mm	Shim 0.50mm		
4	025053	1	Anello d'arresto D.40	Lock ring D.40		
5	027554	1	Cuscinetto	Bearing		
6	132867	2	Distanziale	Spacer		
7	046308	2	Anello frizione conico	Tapered friction ring	132637	
8	046305	2	Anello sincronizzatore	Synchronizing ring	132637	
9	046303	3	Molla	Spring	132637	
10	046304	1	Mozzo	Hub	132637	
11	046306	2	Anello sinterizzato	Sintered ring	132637	
12	046307	2	Anello d'acciaio	Steel ring	132637	
13	046302	3	Placchetta fermo molla	Lock-spring plate	132637	
14	046301	3	Sfera	Ball	132637	
15	046300	1	Manicotto scorrevole	Sleeve	132637	
16	132637	1	Kit sincronizzatore	Synchronizing kit		
17	145133	1	Ingranaggio Z=50	Gear Z=50		
18	138970	1	Ingranaggio Z=23	Gear Z=23		
19	138971	1	Albero secondario	Secondary shaft		
20	024321	1	Spina elastica D3x8	Split pin D3x8		
21	046329	2	Anello d'innesto	Clutch ring	138548	
22	046328	1	Mozzo	Hub	138548	
23	046330	2	Anello frizione conico	Tapered friction ring	138548	
24	046326	3	Tassello	Plate	138548	
25	046314	3	Sfera	Ball	138548	
26	046327	3	Molla	Spring	138548	
27	046325	1	Manicotto scorrevole	Sleeve	138548	
28	138548	1	Kit sincronizzatore	Synchronizing kit		
29	123918	1	Vite M12x25	Bolt M12x25		
30	129924	1	Rondella	Washer		



Pos.	Ref.	Q.ty	Descrizione	Description	Kit	Note
1	028121	1	Anello OR	O.ring		
2	123921	1	Rondella 44x12.5x5	Washer 44x12.5x5		
3	123918	1	Vite M12x25 (Atbl.)	Bolt M12x25 (Self lock.)		
4	131159	1	Coperchio anteriore	Front cover		
5	020780	3	Vite M8x22	Bolt M8x22		
6	137302	1	Flangia	Flange		
7	025808	1	Cuscinetto	Bearing		
8	025484	1	Anello tenuta 50x65x8	Seal ring 50x65x8		
9	028613	1	Anello OR	O.ring		
10	125831	1	Rondella	Washer		
11	139197	2	Anello Ten.Rotante D45	Seal ring D45		
12	024799	1	Anello seeger D45	Snap ring D45		
13	025829	1	Cuscinetto	Bearing		
14	145284	1	Ingranaggio Z=36	Gear Z=36		
15	033027	1	Anello OR	O.ring		
16	145283	1	Albero uscita	Output shaft		
17	028141	2	Anello OR	O.ring		
18	138981	1	Manicotto	Sleeve		
19	125209	9	Molla	Spring		
20	138982	1	Distanziale	Spacer		
21	021558	1	Tappo M10x1	Plug M10x1		
22	024866	1	Anello seeger	Snap ring		
23	028600	2	Anello OR	O.ring		
24	139790	1	Cilindro	Cylinder		
25	139791	1	Valvola	Valve		



Pos.	Ref.	Q.ty	Descrizione	Description	Kit	Note
1	641967	1	Distributore	Control valve		
2	146640	1	Elettrovalvola	Electro-valve	641967	
3	049677	1	Kit guarnizioni	Seal kit	146640	
4	021322	4	Tappo	Plug	641967	
5	023260	4	Rondella rame	Copper washer	641967	
6	030720	1	Tappo	Plug		
7	020807	6	Vite M8x80	Bolt M8x80		
8	021581	2	Tappo	Plug	641967	
9	023286	2	Rondella rame	Copper washer	641967	
10	140246	1	Corpo distributore	Distributor body	641967	
11	139863	2	Molla	Spring	641967	
12	132914	2	Rondella	Washer	641967	
13	139861	1	Pistone	Piston	641967	
14	028129	3	Anello OR	O.ring	641967	
15	132922	2	Tappo M26x1.5	PlugM26x1.5	641967	
16	024898	1	Anello seeger ø22	Snap ring ø22	641967	
17	132917	1	Pistone	Piston	641967	
18	132927	1	Molla	Spring	641967	
19	132915	1	Bussola	Bush	641967	
20	130242	1	Guarnizione	Gasket		
21	131328	1	Piastra distribuzione	Feeding plate		
22	131329	1	Guarnizione	Gasket		
23	021391	3	Vite M8x20	Bolt M8x20		
24	132670	1	Pistone	Inward piston	641967	
25	134086	1	Spina D8x27	Pin D8x27	641967	
26	134089	1	Molla	Spring	641967	
27	134075	1	Molla	Spring	641967	
28	134074	1	Molla	Spring	641967	
29	134084	1	Pistone esterno	Outward piston	641967	
30	132919	2	Guarnizione piastrina	Plate gasket	641967	
31	134085	1	Piastrina	Plate	641967	
32	021373	4	Vite M6x20	Bolt M6x20	641967	
33	132912	1	Coperchio valvola	Valve cover	641967	

Kit	Ref.	Descrizione	Description	Q.ty	Note
148442	-	Kit semiscatola posteriore	Rear housing kit	-	
-	-	Semiscatola posteriore	Rear housing	1	
-	021570	Tappo	Plug	1	
-	139278	Tube sfiato	Breather pipe	1	
068354	-	Kit albero	Shaft kit	-	
-	-	Albero	Shaft	1	
-	023835	Rivetto	Rivet	4	
132637	-	Kit sincronizzatore	Synchronizing kit	-	
	046308	Anello frizione conico	Tapered friction ring	2	
	046305	Anello sincronizzatore	Synchronizing ring	2	
	046303	Molla	Spring	3	
	046304	Mozzo	Hub	1	
	046306	Anello sinterizzato	Sintered ring	2	
	046307	Anello d'acciaio	Steel ring	2	
	046302	Placchetta fermo molla	Lock-spring plate	3	
	046301	Sfera	Ball	3	
	046300	Manicotto scorrevole	Sleeve	1	
138548	-	Kit sincronizzatore	Synchronizing kit	-	
	046329	Anello d'innesto	Clutch ring	2	
	046328	Mozzo	Hub	1	
	046330	Anello frizione conico	Ring	2	
	046326	Tassello	Plate	3	
	046314	Perno	Pin	3	
	046327	Molla	Spring	3	
	046325	Manicotto scorrevole	Sleeve	1	
641967	-	Distributore	Distributor	-	
-	041635	Sfera	Ball	1	
-	134125	Tube per solenoide	Solenoid pipe	1	
-	021322	Tappo	Plug	4	
-	023260	Rondella rame	Copper washer	4	
-	021581	Tappo	Plug	1	
-	023286	Rondella rame	Copper washer	1	
-	140246	Corpo distributore	Distributor body	1	
-	139863	Molla	Spring	2	
-	132914	Rondella	Washer	2	
-	139861	Pistone	Piston	1	
-	028129	Anello OR	O.ring	3	
-	132922	Tappo M26x1.5	PlugM26x1.5	2	
-	024898	Anello seeger ø22	Snap ring ø22	1	
-	132917	Pistone	Piston	1	
-	132927	Molla	Spring	1	
-	132915	Bussola	Bush	1	
-	132670	Pistone interno	Inward piston	1	
-	134086	Spina D8x27	Pin D8x27	1	
-	134089	Molla	Spring	1	
-	134075	Molla	Spring	1	
-	134074	Molla	Spring	1	
-	134084	Pistone esterno	Outward piston	1	
-	132919	Guarnizione piastrina	Plate gasket	2	
-	134085	Piastrina	Plate	1	
-	021373	Vite M6x20	Bolt M6x20	4	
-	132912	Coperchio valvola	Valve cover	1	
-	028114	Anello OR	O.ring	4	
-	133040	Rondella	Washer	1	
-	642100	Tappo	Plug	1	
-	642096	Bobina elettrovalvola	Electr-valve coil	2	
-	134076	Connettore	Connector	1	
-	132928	Molla	Spring	1	
-	141973	Anello d'arresto	Lock ring	1	
-	146640	Elettrovalvola	Electro-valve	1	